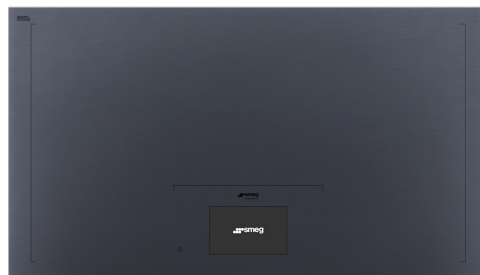


SIA1963DG



משפחת מוצרים
סוג התקנה
מידות
אספקת חשמל
סוג
קוד EAN

כיריים
פרופיל נמוך במיוחד או צמוד
90 cm
חשמלי
השראה
8017709328016



אסתטיקה



סדרה עיצובית

צבע

גימור

חומר

סוג זכוכית

שפת זכוכית

שכבה קרמית כפולה

סוג הגדרת בקרות

מחווך

צבעי LED

מיקום כפתורי בקרה

צבע הדפסת רשת

צבעים חלופיים זמינים

Linea

Neptune Grey

זכוכית

זכוכית

'קרמי' זכוכיתי

שוליים ישרים

כן

Vivo Screen Max

כן

TFT

קדמית

שחור

שחור

תוכניות / פונקציות



מס' אזורי בישול אינדוקציה

אפשרויות הגדרת זמן

מס' אזורי בישול עם בוסטר

מס' אזורים גמישים

מתג הפעלה/כיבוי עיקרי

רמות עוצמה

6

Spagnimento automatico

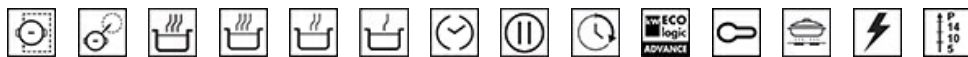
6

3

כן

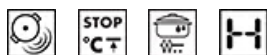
17

אפשרויות



אופציית מולטיזון	כן	תזכורת דקות	1
סוג אזור גמיש	AreaZone	התרעה לסיום הבישול	כן
שבלונה סטנדרטית	500-916 mm	מחווון זמן שנותר	כן
מולטיזון אוטומטי	כן	מצב לצריכת חשמל מוגבלת	Si Advance
הזזת סירים	כן	מצב לצריכת חשמל מוגבלת בוואט	2400 a 11100 - step 100 W
פונקציית רתיחה אוטומטית	כן	אפשרות הדגמה בחנות	כן
פונקציית בישול על אש קטנה	כן	נעילת בקרות / בטיחות ילדים	כן
פונקציה אוטומטית לשמירה על החום	כן	אפשרות גשר	כן
פונקציית המסה/בישול בטמפרטורה נמוכה	כן	הפעלה מהירה	כן
טיימר סוף בישול	6	בחירת רמה מהירה	כן
אפשרות השהיה	כן		

מאפיינים טכניים

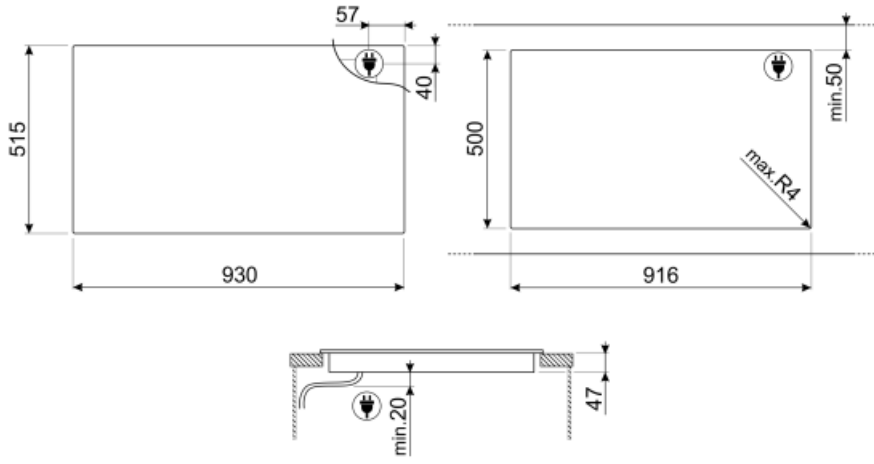


2.40 - מולטיזון - אינדוקציה - kW - Booster 3.70 kW - 84.0x40.0 cm

הגדרה אוטומטית בהתאם למידות המבחת	כן	כיבוי אוטומטי בעת גלישה	כן
זיהוי מחבת	כן, מיני' 10 ס"מ	מחווון חום שנותר	כן
זיהוי סירים אוטומטי קבוע עם חייווי לבקרה יחסית	כן	הגנה מפני הדלקה לא מכוונת	כן
כיבוי אוטומטי בעת התחממות-יתר	כן		

חיבור חשמלי

(דירוג חיבור חשמלי (ואט זרם	11100 W 49 A	סוג כבל חשמל	חד ודו-פאזי
(מתח (וולט	220-240 V	סוג כבל חשמל מצורך	כן, שלב אחד ושני שלבים
(מתח 2 (וולט	380-415 V	תדר (Hz)	50/60 Hz
סוג כבל חשמל	תלת-פאזי	אורך כבל חשמל	120 cm
		Terminal box	5 poles



Not included accessories



GRILLPLATE

מחבת פסים אוניברסלית לכיריים אינדוקציה, גז, קרמיות וחשמליות. משטח נגד הידבקות מושלם לבישול בשר, גבינה וירקות. ממדים: 410 x מ"מ 240.



TPK

לוח גריל נירוסטה לבישול מנות טפנייקי



SCRP

כיריים אינדוקציה וקרמיות ומגרד טפנייקי



TPKPLATE

פלטה אוניברסלית לכיריים אינדוקציה, גז, קרמיות וחשמליות. משטח נגד הידבקות מושלם לבישול דגים, ביצים וירקות. 410 x ממדים: 240.

Symbols glossary (TT)

	מיזוג אוטומטי של אזורים לאזור גדול יותר		זיהוי סירים אוטומטי קבוע
	פונקציית הרתחה אוטומטית: חיישן מאשר הגעה לנקודת הרתיחה וצליל התרעה נשמע ומצין שניתן להוסיף מרכיבים, מה שחוסך זמן וחשמל.		בוסטר הספק: מאפשר לאזור לעבוד בהספק מלא כשיש צורך בבישול אינטנסיבי.
	נעילת ילדים: חלק מהדגמים מצוידים במתקן לנעילת התוכניות/מחזורים כך שלא ניתן לשנותם באקראי.		7 אינץ', צג ברזולוציה גבוהה, צבעים TFT מסך מגע אמיתיים
	לוח הבקרה בהחלקה מאפשר לכוונן את ההספק פשוט על ידי העברת האצבע על מכשיר המגע.		אפשרות להזיז סירים בחופשיות לכל מקום ללא כיבוי ההגדרה המקורית שנבחרה.
	פונקציה לשמירה על החום: הפונקציה לשמירה על החום שומרת על החום של המזון המבושל. במצב זה אזור החימום פועל בקיבולת מינימלית ל-120 דקות ולאחר מכן נכבה אוטומטית.		הגנה מפני התחממות יתר: מערכת הבטיחות שמכבה אוטומטית את הכיריים במקרה של התחממות יתר של יחידת הבקרה.
	אינדוקציה: פעולת הכיריים האלה מבוססת על עיקרון ההשראה האלקטרו-מגנטית. החום נוצר ישירות בתחתית המחבת במהלך המגע שלו עם הכיריים.		פונקציית המסה, מתאימה להסה איטית של מזונות עדינים כגון שוקולד או חמאה.
	הנה מפני מילוי יתר: ההגנה המיוחדת מפני מילוי יתר מכבה את התנור במקרה של גלישת נוזלים.		PAUSE_72dpi
	בחירה מהירה, בישול בנגיעה אחת מתחיל ברמה הגבוהה ביותר, שמופחת אוטומטית לאחר זמן מה. מושלמת למנות שזקוקות להרתחה מהירה ולאחר מכן (לבישול ללא בקרה רציפה (לדוגמה, ציר בקר).		פונקציה להתחלה מהירה: הגעה מהירה יותר לטמפרטורה שנבחרה. גוף החימום פועל בהספק המרבי עד להגעה לטמפרטורה הנכונה.
	חיווי על חום שנותר: לאחר כיבוי הכיריים הקרמיות מזכוכית, מחוון החום שנותר מציד את אזורי הבישול שעדיין חמים. כשהטמפרטורה צונחת אל מתחת ל-60°C, המחוון נכבה.		פונקציית בישול על אש קטנה: מושלמת למתכונים שמחייבים בישול ארוך, שמונע מהמהזון לרתוח או להידבק למחבת.
	זמן שחלף: הצגת משך השימוש באזור הבישול.		טיימר: כל הכיריים הקרמיות כוללות טיימר שמסיים את הבישול אוטומטית עם סיום הזמן שהוגדר.
	TWIN_ZONE_72dpi		אפשרות להגדיר ספיגת הספק מרבית של הכיריים
	כסף אלגנטי או זכוכית שחורה עם תדפיס משי מתחת לזכוכית שמאפשרת משטח חלק ומבריק ללא רעש		