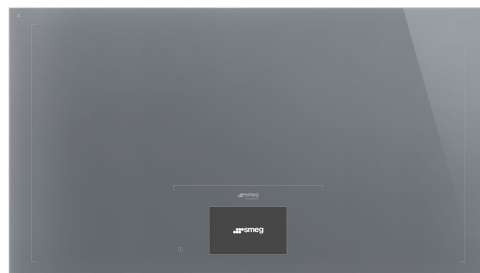


# SIA1963DS



משפחת מוצרים  
סוג התקנה  
מידות  
אספקת חשמל  
סוג  
קוד EAN

כיריים  
פרופיל נמוך במיוחד או צמוד  
90 cm  
חשמלי  
השראה  
8017709304041



## אסתטיקה



סדרה עיצובית

צבע

גימור

חומר

סוג זכוכית

שפת זכוכית

סוג הגדרת בקרות

מחונן

LED צבעי

מיקום כפתורי בקרה

צבע הדפסת רשת

צבעים חלופיים זמינים

Linea

כסף

זכוכית

זכוכית

'קרמי' זכוכיתי

שוליים ישרים

Vivo Screen Max

כן

TFT

קדמית

אפור

שחור

## תוכנית / פונקציות



מס' אזורי בישול אינדוקציה

אפשרויות הגדרת זמן

מס' אזורי בישול עם בוסטר

מתג הפעלה/כיבוי עיקרי

רמות עוצמה

6

Spegnimento automatico

6

כן

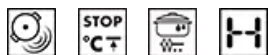
17

## אפשרויות



|                                     |            |                              |                           |
|-------------------------------------|------------|------------------------------|---------------------------|
| אופציית מולטיזון                    | כן         | תזכורת דקות                  | 1                         |
| סוג אזור גמיש                       | AreaZone   | התרעה לסיום הבישול           | כן                        |
| שבלונה סטנדרטית                     | 500-916 mm | מחווון זמן שנותר             | כן                        |
| מולטיזון אוטומטי                    | כן         | מצב לצריכת חשמל מוגבלת       | Si Advance                |
| פונקציית רתיחה אוטומטית             | כן         | מצב לצריכת חשמל מוגבלת בוואט | 2400 a 11100 - step 100 W |
| פונקציית בישול על אש קטנה           | כן         | אפשרות הדגמה בחנות           | כן                        |
| פונקציה אוטומטית לשמירה על החום     | כן         | נעילת בקרות / בטיחות ילדים   | כן                        |
| פונקציית המסה/בישול בטמפרטורה נמוכה | כן         | אפשרות גשר                   | כן                        |
| טיימר סוף בישול                     | 6          | הפעלה מהירה                  | כן                        |
| אפשרות השהיה                        | כן         | בחירת רמה מהירה              | כן                        |

## מאפיינים טכניים

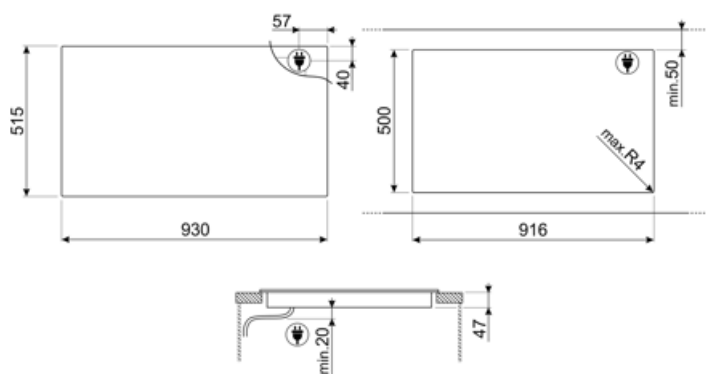


2.40 - מולטיזון - אינדוקציה - kW - אמצעי - Booster 3.70 kW - 84.0x40.0 cm

|   |                 |                           |    |
|---|-----------------|---------------------------|----|
| הגדרה אוטומטית בהתאם למידות המבחת             | כן              | כיבוי אוטומטי בעת גלישה   | כן |
| זיהוי מחבת                                    | כן, מינ' 10 ס"מ | מחווון חום שנותר          | כן |
| זיהוי סירים אוטומטי קבוע עם חיווי לבקרה יחסית | כן              | הגנה מפני הדלקה לא מכוונת | כן |
| כיבוי אוטומטי בעת התחממות-יתר                 | כן              |                           |    |

## חיבור חשמלי

|                             |                 |                    |                        |
|-----------------------------|-----------------|--------------------|------------------------|
| (דירוג חיבור חשמלי) ואט זרם | 11100 W<br>49 A | סוג כבל חשמל מצורף | כן, שלב אחד ושני שלבים |
| (מתח) וולט                  | 220-240 V       | תדר (Hz)           | 50/60 Hz               |
| (מתח 2) וולט                | 380-415 V       | אורך כבל חשמל      | 120 cm                 |
| סוג כבל חשמל                | תלת-פאזי        | Terminal box       | 5 poles                |
| סוג כבל חשמל                | חד ודו-פאזי     | תקע                | No                     |



## Not included accessories



### GRILLPLATE

מחבת פסים אוניברסלית לכיריים אינדוקציה, גז, קרמיות וחשמליות. משטח נגד הידבקות מושלם לבישול בשר, גבינה וירקות. ממדים: 410 x מ"מ 240.



### TPK

לוח גריל נירוסטה לבישול מנות טפנייקי



### SCRP

כיריים אינדוקציה וקרמיות ומגרד טפנייקי



### TPKPLATE

פלטה אוניברסלית לכיריים אינדוקציה, גז, קרמיות וחשמליות. משטח נגד הידבקות מושלם לבישול דגים, ביצים וירקות. ממדים: 410 x מ"מ 240.

## Symbols glossary

|  |   |  |  |
|--|---|--|--|
|  | מיזוג אוטומטי של אזורים לאזור גדול יותר   |  | זיהוי סירים אוטומטי קבוע   |
|  | פונקציית הרתחה אוטומטית: חייושן מאשר הגעה לנקודת הרתחה וצליל התרעה נשמע ומצין שניתן להוסיף מרכיבים, מה שחוסך זמן וחשמל.   |  | בוסטר הספק: מאפשר לאזור לעבוד בהספק מלא כשיש צורך בבישול אינטנסיבי.  |
|  | נעילת ילדים: חלק מהדגמים מצוידים במתקן לנעילת התוכניות/מחזורים כך שלא ניתן לשנותם באקראי.   |  | לוח הבקרה בהחלקה מאפשר לכוונן את ההספק פשוט על ידי העברת האצבע על מכשיר המגע.                                  |
|  | פונקציה לשמירה על החום: הפונקציה לשמירה על החום שומרת על החום של המזון המבושול. במצב זה אזור החימום פועל בקיבולת מינימלית ל-120 דקות ולאחר מכן נכבה אוטומטית.           |  | הגנה מפני התחממות יתר: מערכת הבטיחות שמכבה אוטומטית את הכיריים במקרה של התחממות יתר של יחידת הבקרה.            |
|  | אינדוקציה: פעולת הכיריים האלה מבוססת על עיקרון ההשראה האלקטרו-מגנטית. החום נוצר ישירות בתחתית המחבת במהלך המגע שלו עם הכיריים.  |  | פונקציית המסה, מתאימה להסה איטית של מזונות עדינים כגון שוקולד או חמאה.   |
|  | הנה מפני מילוי יתר: ההגנה המיוחדת מפני מילוי יתר מכבה את התנור במקרה של גלישת נוזלים.   |  | PAUSE_72dpi  |
|  | בחירה מהירה, בישול בנגיעה אחת מתחיל ברמה הגבוהה ביותר, שמופחת אוטומטית לאחר זמן מה. מושלמת למנות שזקוקות להרתחה מהירה ולאחר מכן (לבישול ללא בקרה רציפה (לדוגמה, ציר בקר |  | פונקציה להתחלה מהירה: הגעה מהירה יותר לטמפרטורה שנבחרה. גוף החימום פועל בהספק המרבי עד להגעה לטמפרטורה הנכונה. |
|  | חיווי על חום שנותר: לאחר כיבוי הכיריים הקרמיות מזכוכית, מחוון החום שנותר מציד את אזורי הבישול שעדיין חמים. כשהטמפרטורה צונחת אל מתחת ל-60°C, המחווין נכבה.              |  | פונקציית בישול על אש קטנה: מושלמת למתכונים שמחייבים בישול ארוך, שמונע מהמהזון לרתוח או להידבק למחבת.           |
|  | זמן שחלף: הצגת משך השימוש באזור הבישול.   |  | טיימר: כל הכיריים הקרמיות כוללות טיימר שמסיים את הבישול אוטומטית עם סיום הזמן שהוגדר.                          |
|  | TWIN_ZONE_72dpi   |  | אפשרות להגדיר ספיגת הספק מרבית של הכיריים  |
|  | 7 אינץ', צג ברזולוציה גבוהה, צבעים TFT מסך מגע אמיתיים  |  | כסף אלגנטי או זכוכית שחורה עם תדפיס משי מתחת לזכוכית שמאפשרת משטח חלק ומבריק ללא רעש                           |