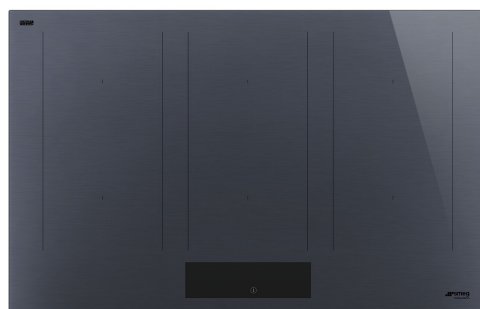


# SIM1864DG



Produktfamilie	Kogeplade
Indbygningstype	Ultra-lav profil eller fuldt på linje
Dimension	80 cm
Strømforsyning	Elektrisk
Type	Induktionskogeplade
EAN-kode	8017709328023



## Æstetik



Æstetik	Linea
Farve	Neptune Grey
Finish	Glas
Materiale	Glas
Glastype	Keramisk Eclipse
Glas kant	Lige kant
Type af betjeningsindstilling	EVO Slider
Glider	Ja
Glider	Hvid
Drejeknap position	Forside
Serigrafi farve	Sort

## Programmer/Funktioner



Zoner i alt	6
Samlet antal induktionszoner	6
Timer	Automatisk afbryder
Antal kogezone med booster	6
Antal multizoner	3
Tænd/slukket-knap	Ja
Effektniveauer	9
Auto-vent 2.0	Ja

## Valgmuligheder



<b>Multizone</b>	Ja	<b>Visning af resterende tid</b>	Ja
<b>Fleksibel Zonetype</b>	MultiZone	<b>Begrænset strømforbrugstilstand</b>	Ja Advance
<b>Udsækering af bordplade</b>	490x750-780 mm	<b>Begrænset strømforbrug-tilstand - Trin</b>	2400 a 11100 - step 100 W
<b>Automatisk holde varm-funktion</b>	Ja	<b>Showroom Demotilstand</b>	Ja
<b>Grill funktion</b>	Ja	<b>Knapper lås/børnesikring</b>	Ja
<b>Timer for slut på tilberedning</b>	6	<b>Mulighed for tvillingzone</b>	Ja
<b>Pauseindstilling</b>	Ja	<b>Hurtig start</b>	Ja
<b>Minutur</b>	1	<b>Hurtig niveauindstilling</b>	Ja
<b>Lydalarm for endt tilberedning</b>	Ja		

## Tekniske egenskaber

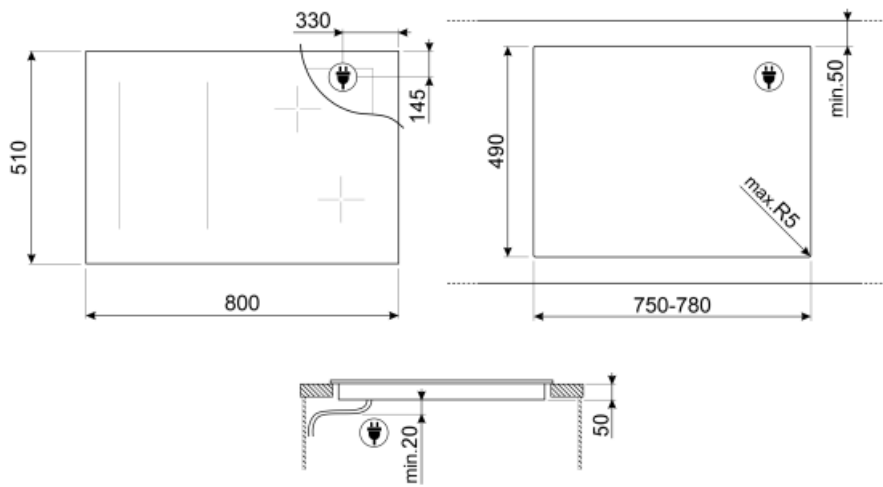


Forrest til venstre - Induktion - multizone - 2.10 kW - Booster 2.50 kW - Double booster 3 kW - 22.0x18.0 cm  
 Bagest til venstre - Induktion - multizone - 2.10 kW - Booster 2.50 kW - Double booster 3 kW - 22.0x18.0 cm  
 Forrest i midten - Induktion - multizone - 2.10 kW - Booster 2.50 kW - Double booster 3 kW - 22.0x18.0 cm  
 Bagest i midten - Induktion - multizone - 2.10 kW - Booster 2.50 kW - Double booster 3 kW - 22.0x18.0 cm  
 Front-højre - Induktion - multizone - 2.10 kW - Booster 2.50 kW - Double booster 3 kW - 22.0x18.0 cm  
 Bagest til højre - Induktion - multizone - 2.10 kW - Booster 2.50 kW - Double booster 3 kW - 22.0x18.0 cm  
 38.5x23.0 cm  
 38.5x23.0 cm  
 38.5x23.0 cm

<b>Automatisk justering af pandediameter</b>	Ja	<b>Automatisk slukning ved overløb</b>	Ja
<b>Panderegistrering</b>	Ja, min 9 cm	<b>Restvarmeindikator</b>	Ja
<b>Permanent automatisk detektion af gryder med angivelse af den relative betjening</b>	Ja	<b>Beskyttelse mod uønsket start</b>	Ja
<b>Automatisk slukning ved overophedning</b>	Ja		

## Elektrisk tilslutning

<b>Elektrisk tilslutning, normering (W)</b>	11100 W	<b>Ledningstype</b>	Enkelt og dobbelt fase
<b>Nuværende</b>	49 A	<b>Type of electric cable supplied</b>	Yes, Single and Double phase
<b>Spænding (V)</b>	220-240 V	<b>Frekvens (Hz)</b>	50/60 Hz
<b>Spænding 2 (V)</b>	380-415 V	<b>Strømforsyning ledningslængde</b>	120 cm
<b>Ledningstype</b>	Trefaset	<b>Klemkasse</b>	5 poler



## Not included accessories

---



### GRILLPLATE

Universalgryde til induktion, gas, keramik og elektriske kogeplader. Non-stick overflade ideel til tilberedning af kød, ost og grøntsager. Dimensioner: 410 x 240 mm.



### TPK

Stainless steel grill plate to cook Teppanyaki dishes



### SCRP

Induction and ceramic hobs and teppanyaki scraper



### TPKPLATE

Universalplade til induktion, gas, keramik og elektriske kogeplader. Non-stick overflade ideel til tilberedning af fisk, æg og grøntsager. Dimensioner: 410 X 240 mm.

## Symbols glossary (TT)

	Permanent automatisk grydedetektion		Forbindelse mellem kogeplade og emhætte
	Power booster: gør det muligt for zonen at arbejde med fuld effekt, når meget intens madlavning er nødvendig.		Børnesikring: nogle modeller er udstyret med en enhed til at låse programmet / cyklussen, så det ikke på uheldigvis kan ændres.
	Sliderens kontrolpanel giver dig mulighed for at justere strømmen ved blot at føre fingeren hen over touch-enheden.		EVO Slider totalt bagbelyst ghost effect
	Denne funktion giver dig mulighed for at holde tilberedt mad varm uden at brænde den på		Beskyttelse mod overophedning: Sikkerhedssystemet, der automatisk slukker for kogepladen i tilfælde af overophedning af kontrolenheden.
	Induktion: Arbejdet med disse kogeplader er baseret på princippet om elektromagnetisk induktion. Varmen genereres direkte i bunden af gryden under dens kontakt med kogepladen.		Multizone: gør det muligt at bruge flere pander på én gang, store eller små, hvilket giver placeringsfrihed og større fleksibilitet
	Beskyttelse mod overfyldning: Den specielle overfyldningsbeskyttelse lukker ovnen ned i nærvær af væskestrømning.		Alle kogezone kan reduceres til det minimale effektniveau, så kogepladen kan efterlades uden opsyn i en kort periode uden at mad overstiger eller brænder. Tryk derefter på denne funktion igen, de tidligere indstillede effekt niveauer kan genaktiveres.
	Hurtigt valg, med et tryk begynder tilberedningen på det højeste niveau og reduceres derefter automatisk efter tid. Ideel til retter, der kræver hurtig kogning og derefter fortsat tilberedning uden konstant kontrol (f.eks. Oksekødssuppe).		Quick Start-funktion: den valgte temperatur nås hurtigere. Varmelegemet fungerer ved maksimal effekt, indtil den rigtige temperatur er nået.
	Angivelse af restvarme: Efter at den keramiske kogeplade er slukket, viser indikatoren for restvarme, hvilken af varmezonerne der stadig er varm. Når temperaturen falder til under 60 °C slukkes indikatoren.		Grill funktion
	Perfekt pasform i et 80 cm skab		Mørke bliver til lys
	Forløbet tid: viser, hvor længe kogezone har været i brug.		Timer: Alle keramiske kogeplader har en timer, der automatisk afslutter tilberedningen efter en forudindstillet tid.
	TWIN_ZONE_72dpi		Min diameter grydedetektion på 9 cm
	Mulighed for at indstille kogepladens maksimale effektabsorbering		