

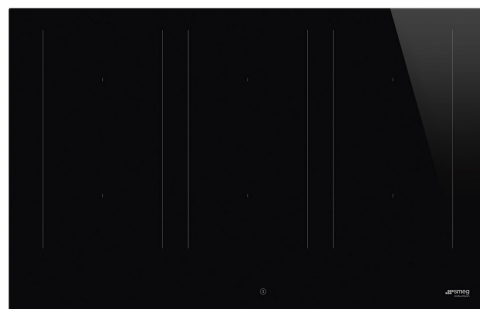
SIM3864D



Termékcsalád
Beépített típus

Méretek
Tápellátás
Típus
EAN kód

Főzőlap
Ultra-alacsony profil vagy teljesen síkban
80 cm
Elektromos
Indukciós
8017709305581



Küllem



Design család
Szín
Felületkezelés
Anyag
Üveg típusa
Üveg pereme
Vezérlési beállítás típusa
Csúszka
Vezérlőgomb pozíciója
Grafika színe

Classica
Fekete
Üveg
Üveg
kerámia Eclipse
Egyenes perem
EVO csúszka
Igen
Előlnézet
Szürke

Programok / Funkciók



Az indukciós főzőzónák száma
Időbeállítási lehetőségek
Rásegíteses főzőzónák száma
Rugalmas zónák száma
Fő be-/kikapcsoló gomb
Teljesítményszintek
Auto-vent 2.0
Főzőzónák száma összesen

6
Spegnimento automatico
6
3
Igen
9
Sì
6

Opciók



MultiZone opció	Igen	Hátralévő idő kijelzése	Igen
Rugalmas zóna típus	MultiZone	Korlátozott energiafogyasztású üzemmód	Si Advance
Munkalap kivágás	490x750-780 mm	Korlátozott energiafogyasztás W-ban	2400 a 11100 - step 100 W
Melegen tartás automatikus funkció	Igen	Bemutatóterem demó opció	Igen
Grill funkció	Igen	A zár/gyermekbiztonság vezérlése	Igen
Időzítő vége	6	Híd opció	Igen
Szünet opció	Igen	Gyorsindítás	Igen
Időzítő	1	Gyors szintválasztás	Igen
Sütés vége jelzés	Igen		

MŰSZAKI JELLEMZŐK

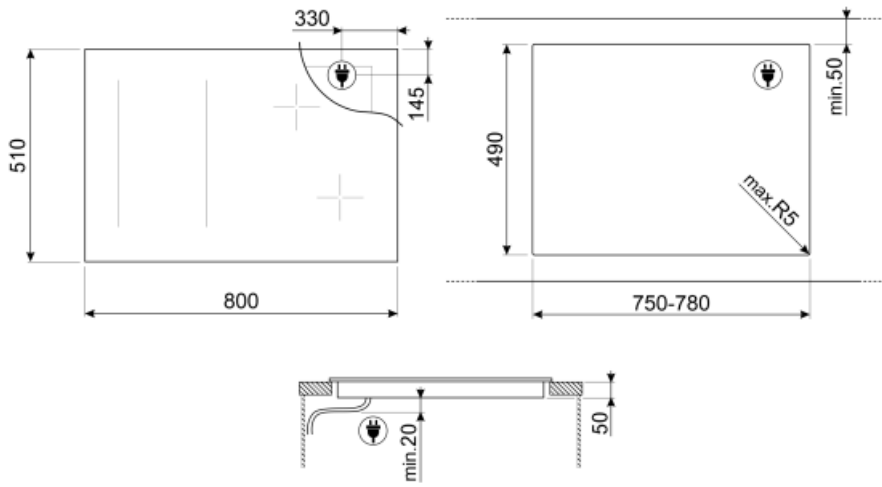


Bal első - Indukciós – többzónás - 2.10 kW - Booster 2.50 kW - Double booster 3.00 kW - 24.0x18.0 cm
 Bal hátsó - Indukciós – többzónás - 2.10 kW - Booster 2.50 kW - Double booster 3.00 kW - 24.0x18.0 cm
 Elülső középen - Indukciós – többzónás - 2.10 kW - Booster 2.50 kW - Double booster 3.00 kW - 24.0x18.0 cm
 Hátsó közép - Indukciós – többzónás - 2.10 kW - Booster 2.50 kW - Double booster 3.00 kW - 24.0x18.0 cm
 Jobb első - Indukciós – többzónás - 2.10 kW - Booster 2.50 kW - Double booster 3.00 kW - 24.0x18.0 cm
 Jobb hátsó - Indukciós – többzónás - 2.10 kW - Booster 2.50 kW - Double booster 3.00 kW - 24.0x18.0 cm
 Multizone left - Booster 3.70 kW - 38.5x23.0 cm
 Multizone center - Booster 3.70 kW - 38.5x23.0 cm
 Multizone right - Booster 3.70 kW - 38.5x23.0 cm

Automatikus beállítás az edény méretének megfelelően	Igen	Automatikus kikapcsolás túlfolyás esetén	Igen
Edényészlelés	Igen, min. 9 cm	Maradék hő visszajelző	Igen
Állandó automata edényérzékelés a relatív vezérlés jelzésével	Igen	Véletlen beindítás elleni védelem	Igen
Automatikus kikapcsolás túlmelegedés esetén	Igen		

Elektromos csatlakozás

Elektromos csatlakozás névleges értéke (W)	11100 W	Elektromos kábel típusa	Egyfázisú és kétfázisú
Jelenlegi	49 A	A szállított elektromos kábel típusa	Igen, egy- és kétfázisú
Feszültség (V)	220-240 V	Frekvencia (Hz)	50/60 Hz
Feszültség 2 (V)	380-415 V	Tápkábel hossza	120 cm
Elektromos kábel típusa	Háromfázisú	Terminal box	5 poles



Not included accessories



GRILLPLATE

Univerzális sütőlap indukciós, gáz-, kerámia- és elektromos főzőlapokhoz. Tapadásmentes felület, ideális húsk, sajtok és zöldségek sütéséhez. Méretek: 410 x 240 mm.



TPK

Rozsdamentes acél grillező lap teppanyaki ételek készítéséhez



SCRP

Karcolásmentes tűzhely kaparó – indukciós és kerámia főzőlapokhoz



TPKPLATE

Univerzális lemez indukciós, gáz-, kerámia- és elektromos főzőlapokhoz. Tapadásmentes felület ideális hal, tojás és zöldségek sütéséhez. Méretek: 410 X 240 mm.

Symbols glossary (TT)

	Állandó automatikus edényérzékelés		Csatlakozás a főzőlap és a páraelszívó között
	Teljesítményfokozó: az opció lehetővé teszi, hogy a zóna teljes teljesítményen működjön, ha nagyon intenzív főzésre van szükség.		Gyerekszár: néhány modell fel van szerelve a program/ciklus zárolására szolgáló eszközzel, hogy ne lehessen véletlenül megváltoztatni.
	A csúszka vezérlőpanel lehetővé teszi a teljesítmény beállítását egyszerűen úgy, hogy az ujját az érintőképernyőre helyezi.		Ez a funkció lehetővé teszi, hogy a főtt ételeket melegen tartsa anélkül, hogy elégetné
	Túlmelegedés elleni védelem: A vezérlőegység túlmelegedése esetén a főzőlapot automatikusan kikapcsoló biztonsági rendszer.		Indukciós A főzőlapok működése az elektromágneses indukció elvén alapul. A hő közvetlenül a serpenyő alján keletkezik a főzőlappal való érintkezés során.
	Többzónás: lehetővé teszi több, akár nagy, akár kicsi serpenyő egyidejű használatát, ami szabadabb elhelyezést és nagyobb rugalmasságot biztosít		Kifutás elleni védelem: A speciális kifutás elleni védelem folyadék túlfolyás esetén leállítja a tűzhelyet.
	Grill funkció		Az összes főzőzóna a minimális teljesítményszintre állítható, így a főzőlap rövid ideig felügyelet nélkül maradhat az étel kifutása és odaégése nélkül. Ezután csak nyomja meg ismét ezt a funkciót, ekkor a korábban beállított teljesítményszintek újra aktiválhatók.
	Gyors kiválasztás egy érintéssel, a főzés a legmagasabb fokozaton kezdődik, majd idővel automatikusan csökken. Ideális olyan ételekhez, amelyek gyors forralást, majd folyamatos főzést igényelnek állandó ellenőrzés nélkül (pl. marhahúsleves).		Gyorsindítás funkció: a kiválasztott hőmérséklet gyorsabban elérhető. A fűtőelem maximális teljesítményen működik, amíg el nem éri a megfelelő hőmérsékletet.
	A visszamaradó hő jelzése: Az üvegkerámia főzőlap kikapcsolása után a maradékhő-jelző mutatja, hogy melyik főzőzóna marad még forró. Amikor a hőmérséklet 60°C alá csökken, a kijelző kialszik.		Eltelt idő: azt mutatja, hogy a főzési zóna mennyi ideje van használatban.
	Időzítés: Minden kerámia főzőlap rendelkezik időzítővel, amely az előre beállított idő után automatikusan befejezi a főzést.		TWIN_ZONE_72dpi
	Edény min. átmérője az érzékeléshez 9 cm		Lehetőség a főzőlap maximális teljesítményfelvételének beállítására
	Tökéletesen illeszkedik egy 80 cm-es szekrénybe		A sötétségből világos lesz
	Evo csúszka teljes háttérvilágításos szellemkép hatással		