

SIM3964MB



Семейство продуктов

Тип встраивания

Размеры

Источник питания

Тип

EAN-код

Варочная поверхность

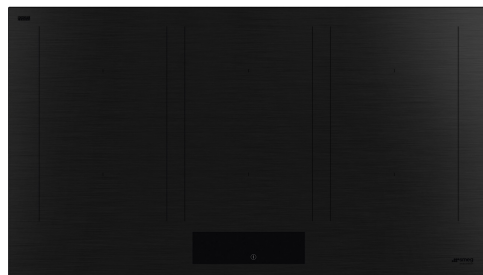
Ультранизкий профиль или вровень со столешницей

90 см

Электрический

Индукция

8017709338398



Эстетика



Эстетика

Цвет

Отделка

Материал

Тип стекла

Тип края стекла

Двойная керамизация

Тип управления

Индикация остаточного тепла

Цвет подсветки

Расположение переключателей

Цвет сериографии

Classica

Черный матовый

Матовый

Стекло

Стеклокерамика

Прямой край

Да

EVO Slider

Да

Белый

Фронтальное

Черный

Программы/ функции



Количество индукционных зон приготовления

6

Программирование времени

Автоматическое отключение

Количество зон приготовления с функцией BOOSTER

6

Количество Multizone

3

Главный переключатель вкл./выкл.

Да

Уровни мощности

9

Автовентиляция 2.0

Да

Количество зон приготовления

6

Опции



Опция Multizone	Да	Индикация оставшегося времени	Да
Тип изменяемой зоны	MultiZone	Режим ограничения мощности	Да, заранее
Стандартный вырез	490x860 мм	Режим ограничения мощности - пошаговый	2400 и 11100 - step 100 Вт
Функция Поддержание тепла	Да	Режим Showroom	Да
Гриль	Да	Блокировка управления	Да
Таймер окончания приготовления	6	Опция объединения двух зон (мост)	Да
Опция Пауза	Да	Быстрый старт	Да
Таймер поминутный	1	Быстрый выбор уровня приготовления	Да
Акустический сигнал окончания приготовления	Да		

Технические характеристики



Фронтальная левая - Индукционная - Multizone - 2.10 кВт - Booster 2.50 кВт - Double booster 3.00 кВт - 22.0x18.0 см

Задняя левая - Индукционная - Multizone - 2.10 кВт - Booster 2.50 кВт - Double booster 3.00 кВт - 22.0x18.0 см

Фронтальная центральная - Индукционная - Multizone - 2.10 кВт - Booster 2.50 кВт - Double booster 3.00 кВт - 22.0x18.0 см

Задняя центральная - Индукционная - Multizone - 2.10 кВт - Booster 2.50 кВт - Double booster 3.00 кВт - 22.0x18.0 см

Фронтальная правая - Индукционная - Multizone - 2.10 кВт - Booster 2.50 кВт - Double booster 3.00 кВт - 22.0x18.0 см

Задняя правая - Индукционная - Multizone - 2.10 кВт - Booster 2.50 кВт - Double booster 3.00 кВт - 22.0x18.0 см

Multizone left - Booster 3.70 кВт - 38.5x23.0 см

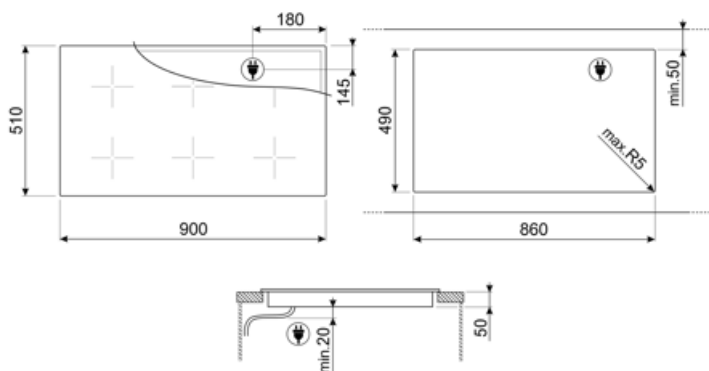
Multizone center - Booster 3.70 кВт - 38.5x23.0 см

Multizone right - Booster 3.70 кВт - 38.5x23.0 см

Автоматическое определение диаметра посуды	Да	Автоматическое отключение при пролипании	Да
Автоматическое определение наличия посуды	Да, минимум 9 см	Индикация остаточного тепла	Да
Постоянное автоматическое определение посуды с индикацией контроля	Да	Защита от случайного включения	Да
Автоматическое отключение при перегреве	Да		

Электрическое подключение

Номинальная мощность	11100 Вт	Тип поставляемого электрического кабеля	Однофазное и двухфазное
Сила тока	49 А	Частота тока	50/60 Гц
Напряжение	220-240 В	Длина электрического кабеля	120 см
Напряжение 2	380-415 В	Клеммная коробка	5 полюсов
Тип электрического кабеля	Трехфазный	Тип электрической вилки	No
Дополнительные способы подключения	Однофазное и двухфазное		



Not included accessories



GRILLPLATE

Универсальный гриль для индукционных, газовых, керамических и электрических варочных панелей. Антипригарная поверхность идеально подходит для приготовления мяса, сыра и овощей. Размеры: 410 x 240 мм.



SCRP

Скребок для индукционных и стеклокерамических варочных панелей, а также теппаняки



TPK

Гриль Терраняки



TPKPLATE

Универсальный гриль для индукционных, газовых, керамических и электрических варочных панелей. Антипригарная поверхность идеально подходит для приготовления рыбы, яиц и овощей. Размеры: 410 x 240 мм.

Symbols glossary

 <p>Booster: опция позволяет зоне работать на полную мощность, когда требуется очень интенсивное приготовление.</p>	 <p>Блокировка управления: некоторые модели оснащены устройством для блокировки управления, чтобы не было возможности случайно изменить программу/ цикл приготовления, включить или выключить прибор.</p>
 <p>Управление слайдер позволяет регулировать мощность, просто проводя пальцем по сенсорному устройству.</p>	 <p>Функция поддержания тепла: поддерживает приготовленные блюда в горячем состоянии. В этом режиме зона нагрева работает с минимальной мощностью 120 минут, а затем автоматически отключается.</p>
 <p>Защита от перегрева: система безопасности, которая автоматически отключает варочную панель в случае перегрева блока управления.</p>	 <p>Индукция: работа этих варочных панелей основана на принципе электромагнитной индукции. Тепло генерируется непосредственно в дне кастрюли во время ее контакта с варочной панелью.</p>
 <p>Multizone: позволяет использовать несколько кастрюль одновременно, больших или малых, обеспечивая свободу размещения и большую гибкость</p>	 <p>: специальная защита от перелива отключает варочную панель при переливании жидкости.</p>
 <p>Все конфорки можно уменьшить до минимального уровня мощности, поэтому варочную панель можно оставить без присмотра на короткое время без переваривания или подгорания продуктов. Затем просто нажмите эту функцию еще раз, и ранее установленные уровни мощности снова активируются.</p>	 <p>Быстрый выбор, приготовление одним касанием начинается на самом высоком уровне нагрева, а затем автоматически уменьшается со временем. Идеально подходит для блюд, которые требуют быстрого кипячения и дальнейшего приготовления без постоянного контроля (например, говяжий бульон).</p>
 <p>Быстрый старт: выбранная температура достигается быстрее. Нагревательный элемент работает на максимальной мощности, пока не будет достигнута нужная температура.</p>	 <p>Индикация остаточного тепла: после выключения стеклокерамической варочной панели индикатор остаточного тепла показывает, какая из зон нагрева все еще остается горячей. Когда температура опускается ниже 60°C, индикатор гаснет.</p>
 <p>Истекшее время: показывает, как долго конфорка использовалась.</p>	 <p>Таймер: все стеклокерамические варочные панели с сенсорным управлением имеют таймер, который автоматически завершает приготовление через заданное время.</p>
 <p>Функция объединения двух зон</p>	 <p>Постоянное автоматическое обнаружение посуды</p>
 <p>Автовентиляция 2.0: взаимодействие между варочной панелью и вытяжкой</p>	 <p>Функция гриля</p>
 <p>Минимальный диаметр посуды 9 см</p>	 <p>Возможность установить максимальную потребляемую мощность варочной панели</p>
 <p>Идеально вписывается в шкаф 90 см</p>	 <p>Слайдер Evolution с призрачным эффектом с подсветкой</p>