

# SIM3964N



<b>Семейство продуктов</b>	Варочная поверхность
<b>Тип встраивания</b>	Ультранизкий профиль или вровень со столешницей
<b>Размеры</b>	90 см
<b>Источник питания</b>	Электрический
<b>Тип</b>	Индукция
<b>Международный артикул (EAN-код)</b>	8017709358105



## Эстетика



<b>Эстетика</b>	Классика (Classica)
<b>Цвет</b>	Черный
<b>Отделка</b>	Матовый
<b>Материал</b>	Стекло
<b>Тип стекла</b>	Матовая стеклокерамика
<b>Тип края стекла</b>	Прямой край
<b>Тип управления</b>	Сенсорное, слайдерное управление, улучшенное
<b>Индикация остаточного тепла</b>	Да
<b>Цвет подсветки</b>	Белый
<b>Расположение переключателей</b>	Фронтальное
<b>Логотип</b>	Шелкография
<b>Цвет сериографии</b>	Черный

## Программы/ функции

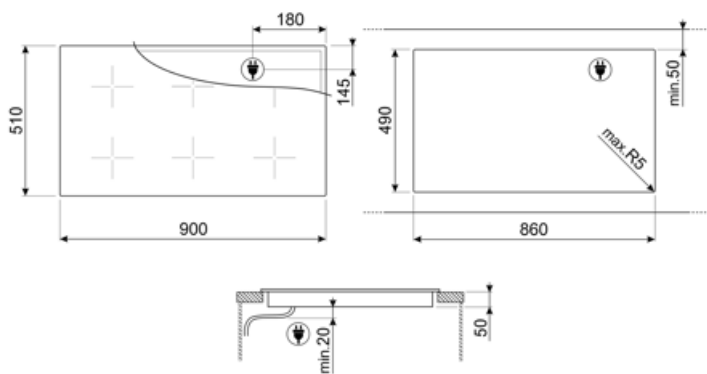


<b>Количество индукционных зон приготовления</b>	6
<b>Программирование времени</b>	Автоматическое отключение
<b>Количество зон приготовления с функцией максимальный нагрев</b>	6
<b>Количество Настраиваемых зон</b>	3
<b>Главный переключатель вкл./выкл.</b>	Да
<b>Уровни мощности</b>	9
<b>Автовентиляция 2.0</b>	Да
<b>Количество зон приготовления</b>	6



## Электрическое подключение

<b>Номинальная мощность</b>	11100 Вт	<b>Тип поставляемого электрического кабеля</b>	Однофазное и двухфазное
<b>Сила тока</b>	49 А	<b>Частота тока</b>	50/60 Гц
<b>Напряжение</b>	220-240 В	<b>Длина электрического кабеля</b>	120 см
<b>Напряжение 2</b>	380-415 В	<b>Клеммная коробка</b>	5 полюсов
<b>Тип электрического кабеля</b>	Трехфазный	<b>Тип электрической вилки</b>	Нет
<b>Дополнительные способы подключения</b>	Однофазное и двухфазное		



## Совместимые Аксессуары



### GRILLPLATE

Универсальный гриль для индукционных, газовых, керамических и электрических варочных панелей. Антипригарная поверхность идеально подходит для приготовления мяса, сыра и овощей.  
Размеры: 410 x 240 мм.



### TPKPLATE

Универсальный гриль для индукционных, газовых, керамических и электрических варочных панелей. Антипригарная поверхность идеально подходит для приготовления рыбы, яиц и овощей.  
Размеры: 410 x 240 мм.



### SCRP

Скребок для индукционных и стеклокерамических варочных панелей, а также теппаняки

---

## Alternative products

---

**SIM3964D**

**Цвет:** Черный



**SIM3964MB**

**Цвет:** Черный матовый



**SIM3964MWH**

**Цвет:** Белая матовая



## Symbols glossary

 <p>Максимальный нагрев: опция позволяет зоне работать на полную мощность, когда требуется очень интенсивное приготовление.</p>	 <p>Блокировка управления: некоторые модели оснащены устройством для блокировки управления, чтобы не было возможности случайно изменить программу/ цикл приготовления, включить или выключить прибор.</p>
 <p>Управление слайдер позволяет регулировать мощность, просто проводя пальцем по сенсорному устройству.</p>	 <p>Функция поддержания тепла: поддерживает приготовленные блюда в горячем состоянии. В этом режиме зона нагрева работает с минимальной мощностью 120 минут, а затем автоматически отключается.</p>
 <p>Защита от перегрева: система безопасности, которая автоматически отключает варочную панель в случае перегрева блока управления.</p>	 <p>Индукция: работа этих варочных панелей основана на принципе электромагнитной индукции. Тепло генерируется непосредственно в дне кастрюли во время ее контакта с варочной панелью.</p>
 <p>Настраиваемая зона: позволяет использовать несколько кастрюль одновременно, больших или малых, обеспечивая свободу размещения и большую гибкость</p>	 <p>: специальная защита от перелива отключает варочную панель при переливании жидкости.</p>
 <p>Все конфорки можно уменьшить до минимального уровня мощности, поэтому варочную панель можно оставить без присмотра на короткое время без переваривания или подгорания продуктов. Затем просто нажмите эту функцию еще раз, и ранее установленные уровни мощности снова активируются.</p>	 <p>Быстрый выбор, приготовление одним касанием начинается на самом высоком уровне нагрева, а затем автоматически уменьшается со временем. Идеально подходит для блюд, которые требуют быстрого кипячения и дальнейшего приготовления без постоянного контроля (например, говяжий бульон).</p>
 <p>Быстрый старт: выбранная температура достигается быстрее. Нагревательный элемент работает на максимальной мощности, пока не будет достигнута нужная температура.</p>	 <p>Индикация остаточного тепла: после выключения стеклокерамической варочной панели индикатор остаточного тепла показывает, какая из зон нагрева все еще остается горячей. Когда температура опускается ниже 60°C, индикатор гаснет.</p>
 <p>Истекшее время: показывает, как долго конфорка использовалась.</p>	 <p>Таймер: все стеклокерамические варочные панели с сенсорным управлением имеют таймер, который автоматически завершает приготовление через заданное время.</p>
 <p>Функция объединения двух зон</p>	 <p>Постоянное автоматическое обнаружение посуды</p>
 <p>Автовентиляция 2.0: взаимодействие между варочной панелью и вытяжкой</p>	 <p>Функция гриля</p>
 <p>Минимальный диаметр посуды 9 см</p>	 <p>Возможность установить максимальную потребляемую мощность варочной панели</p>
 <p>Идеально вписывается в шкаф 90 см</p>	 <p>Слайдер Evolution с призрачным эффектом с подсветкой</p>