

SLB147X-2

Codice EAN	8017709229672
Famiglia	Lavabiancheria
Larghezza commerciale	60 cm
Profondità commerciale	Standard
Installazione	Libera installazione
Tipo di carica	Frontale



Programmi

Comandi
Grafica programmi
Numero di programmi
Programmi

Elettronici
Scritte IT
15

 Ammorbidente	 Camicie	 Cotone
 Cotone ECO	 Delicati	 Jeans
 Lana	 Lavaggio a Mano	 Mix
 Notturmo	 Rapido	 Risciacquo e Centrifuga
 Scarico + Centrifuga	 Sintetici	 Sport

Temperature Lavaggio

Freddo	30°C	40°C
60°C	75°C	90°C

Programmi speciali

 Camicie	 Jeans	 Notturmo
 Rapido 15 min	 Sport	

Display

visualizzazione tempo residuo

programmazione partenza differita

visualizzazione carico raccomandato

indicazione avanzamento

programma

Tipo di display



Tasti/Opzioni



Partenza differita



FlexiTime



Prelavaggio



Risciacquo aggiuntivo



Esclusione centrifuga



Antipiega



Intensivo



Lavaggio a freddo

Indicatore on/off

Sì

Indicatore di avanzamento programma

A display

Indicatore di fine ciclo

A display

Caratteristiche Tecniche



Tipo di motore Standard

Funzionamento a controllo elettronico Sì

Manopola selezione programmi Sì

Regolazione centrifuga a display/led Esclusione centrifuga/ 600/ 800/ 1000/ 1200/ 1400

Regolazione temperatura a display/led Sì

Vasca in polipropilene Sì

Cestello Inox

Volume cestello 54 l

Accessorio per detersivi liquidi in dotazione Sì

Diametro oblò 30 cm

Apertura oblò 180°

Carico variabile automatico Sì

Sistema antischiuma Sì

Bilanciamento del carico Automatico

Filtro ispezionabile Sì

Sicurezza bambini Blocco impostazioni

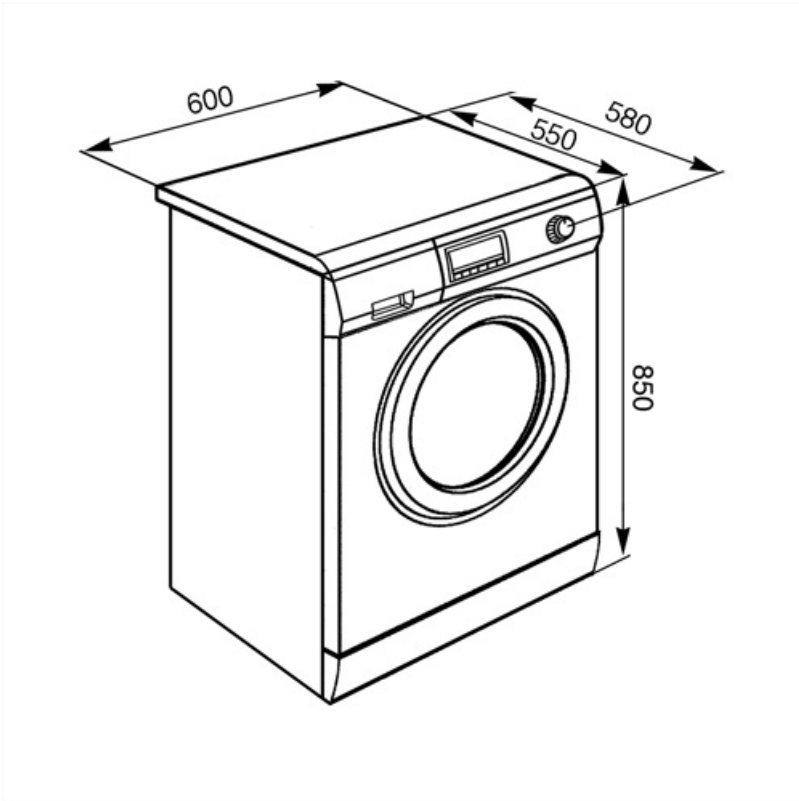
Sistema anti-trabocco Sì

Sistema Aquastop Totale doppio

Dual Water Sì

Prestazioni / Etichetta Energetica - Reg. 2019

Marchio o nome del fornitore SMEG



Accessori Compatibili

KITPLV2

Kit di prolunga per lavastoviglie e lavabiancheria: lunghezza mt. 2



Glossario simboli

 <p>ACQUASTOP_DOUBLE_72dpi</p>	 <p>Antipiega: Opzione specifica che, attraverso la rimodulazione delle fasi di lavaggio e risciacquo, insieme alla diminuzione della velocità di centrifuga finale, aiuta a prevenire la formazione di pieghe nel bucato, proteggendo i capi più delicati, e rende la stiratura più facile.</p>
 <p>Controllo dei consumi idrici: In tutti i modelli di lavabiancheria è presente il sistema di carico variabile, in base al quale la macchina diversifica automaticamente il ciclo di lavaggio e i tempi di funzionamento a seconda della quantità e del tipo di biancheria introdotta, consentendo un significativo risparmio di acqua e di energia elettrica.</p>	 <p>Auto-bilanciamento del carico: Garantisce la perfetta distribuzione della biancheria all'interno del cestello. Nel caso in cui sia rilevato uno sbilanciamento, la velocità di centrifuga viene adattata in modo da ridistribuire uniformemente la biancheria all'interno del cesto e ridurre così le vibrazioni.</p>
 <p>Blocco comandi: L'opzione blocco comandi, presente su diverse tipologie di prodotti, permette di bloccare tutte le funzioni e i programmi impostati, nonché i comandi, per una totale sicurezza soprattutto in presenza di bambini.</p>	
 <p>Lavaggio a freddo: L'opzione Lavaggio a freddo è indicata per lavare capi delicati e per smacchiare, in abbinamento a detersivi pretrattanti, biancheria con macchie superficiali.</p>	 <p>Partenza differita: Consente di posticipare fino a 24 ore l'avvio del programma, in base alle proprie esigenze, e di effettuare quindi il lavaggio anche nelle fasce orarie in cui il costo dell'energia è minore.</p>
 <p>Display LED: Per ottimizzare le prestazioni e semplificare al massimo l'utilizzo dell'elettrodomestico, alcune lavabiancheria e alcuni frigoriferi sono dotati di un display LED che permette di visualizzare lo stato di funzionamento del prodotto.</p>	 <p>Oblò largo 30cm: Le grandi dimensioni dell'oblò da 30 cm rendono le operazioni di carico e scarico del bucato ancora più agevoli e veloci favorendo la massima praticità d'uso.</p>
 <p>Filtri easy-to-clean: L'opzione, tramite apposite spie di segnalazione, avverte della necessità della pulizia periodica dei filtri, onde evitare dimenticanze e così garantire nel tempo il perfetto funzionamento dell'asciugatrice. La comoda posizione dei filtri rendono la manutenzione rapida ed estremamente semplice.</p>	 <p>Antimpronta: Lo speciale trattamento a cui è sottoposto l'acciaio inox impedisce la formazione di aloni e ditate sulla superficie e contribuisce a esaltarne la lucentezza.</p>
 <p>FlexiTime: Presente su diversi modelli e abbinabile alla maggior parte dei programmi, questa opzione permette di adeguare i tempi di lavaggio alle proprie esigenze e allo sporco effettivo della biancheria, riducendoli senza comprometterne le performance.</p>	 <p>Questa opzione intensifica il programma selezionato. La durata del ciclo e il consumo d'acqua si riducono tenendo conto del tipo di biancheria, garantendo tuttavia ottimi risultati di lavaggio, anche in caso di macchie difficili da eliminare.</p>
 <p>Esclusione centrifuga: Sui principali modelli di lavatrici e lavasciuga Smeg è possibile impostare la velocità di centrifuga, in alcuni sino a 1600 giri/min., o addirittura escluderla.</p>	 <p>Opzione prelavaggio: Programma prelavaggio indicato per capi particolarmente sporchi.</p>

- | | | | |
|--|--|---|--|
|  | Cotone: Simbolo usato per indicare i programmi riferiti ai capi in cotone |  | Cotone Eco: Simbolo riferito al programma cotone Eco |
|  | Delicati: Programma ideale per indumenti delicati e in seta che richiedono una particolare attenzione nel lavaggio, utilizzando acqua a temperatura ambiente e lente rotazioni del cestello. |  | Scarico acqua: Scarico acqua |
|  | Risciacquo aggiuntivo: Opzione che aggiunge un ulteriore risciacquo a quello già previsto nel programma scelto, per eliminare ogni residuo di detersivo. Questa funzione è particolarmente indicata per chi soffre di allergie o problemi cutanei. |  | Lavaggio a mano: Programma adatto per i capi che richiedono un lavaggio a mano o una semplice rinfrescata. Utilizza acqua fredda ed una bassa velocità di centrifuga per assicurare la massima cura degli indumenti. |
|  | Jeans: Ciclo speciale pensato per rispondere alle esigenze di lavaggio di uno tra i capi di abbigliamento più diffusi, i Jeans. Il programma consente di lavare i capi in denim, rispettandone i colori e limitando al minimo le pieghe. |  | Mix: Programma che consente di lavare capi con colori e tessuti diversi. Ideale per effettuare lavaggi quotidiani per carichi misti di abiti poco sporchi. |
|  | Notturmo: Questo ciclo consente alla lavabiancheria di funzionare nel rispetto del silenzio, grazie a rotazioni più lente del cestello e fasi di lavaggio e ammollo più lunghe. È ideale per coloro che vogliono sfruttare i vantaggi delle ridotte tariffe energetiche previste durante la notte. |  | Rapido 15 min.: Il programma Rapido 15 min. permette di lavare capi leggermente sporchi in brevissimo tempo. |
|  | Rapido: Permette di ridurre i tempi del programma selezionato, qualora il bucato non necessiti di lavaggi intensi e prolungati. |  | Per scaricare l'acqua nel cestello + azione della centrifuga |
|  | Camicie: Programma specifico che consente di lavare le camicie con la massima cura, rispettando i tessuti e riducendo al minimo la formazione di pieghe, così da poter ottenere i migliori risultati di stiratura in tempi brevi. |  | Ammorbidente: Ammorbidente |
|  | Sport: Programma indicato per chi ama l'attività fisica che permette di lavare, in breve tempo, gli indumenti sottoposti a frequenti lavaggi garantendo la massima igiene e cura delle fibre. |  | Sintetici: Simbolo usato per i programmi sintetici |
|  | Lana: È un programma speciale pensato per rispondere alle esigenze di lavaggio di uno tra i capi di abbigliamento più diffusi in inverno. Consente di lavare i capi proteggendoli e mantenendoli morbidi e voluminosi. |  | L'attenta progettazione della vasca e del cestello ha permesso di raggiungere una capacità di carico sino a 7 Kg di bucato nella lavabiancheria. |