

# SMUM40IN

Matériau de l'évier

Inox

Type

Cuve emboutie

Nombre de cuves

1

Code EAN

8017709339395



## Esthétique



Esthétique

Universel

Série

Alba

Couleur

Inox

Type d'encastrement

Sous-plan

Finition

Brossé

Logo

Embouti

	Type de cuve	Dimensions de la cuve en mm (L x P x H)	Profondeur de la cuve (mm)	Rayon des coins de la cuve (mm)	Trop-plein de la cuve	Position trou d'évacuation de la cuve	Dimensions du trou d'évacuation de la cuve
Cuve	Rayon minimum	400 x 340 x 180	180	75	Oui, traditionnel	Au mur	3.5" - 90 mm

## Technologie



Dimensions du produit (mm) 180x420x360 mm

Nombre de crochets 4

Largeur encastrement sous plan (mm) 345.3\*405.5 mm

Type de crochets Crochets sous-plan

Mesure du meuble sous-évier 45 cm

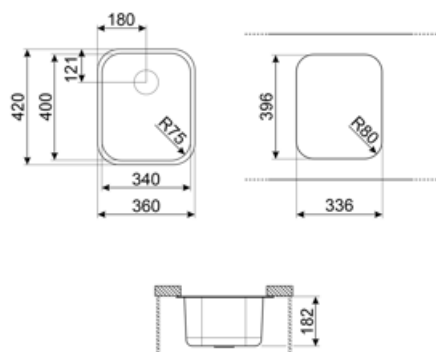
Possibilité d'installer un système d'évacuation des déchets Oui

Diamètre trou mitigeur 35 mm

## Accessoires inclus

Accessoires pour  
l'encastrement

Bonde, Siphon avec  
branchement lave-  
vaisselle, Crochets de  
fixation



## Accessoires Compatibles



**3712**

Siphon pour 1 cuve sous-plan avec branchement pour lave-vaisselle



**DB34**

Panier en inox pour cuve de 34 x 40 cm



**KITFD075**

Broyeur à déchets 0,75 HP Moteur : 1/2 CV Convient à tous les éviers avec sortie des déchets de 3 1/2"



**RND1V**



**3713**

Siphon pour 2 cuves sous-plan avec branchement pour lave-vaisselle



**KITFD050**

Broyeur à déchets 0,5 HP Moteur : 1/2 CV Convient à tous les éviers avec sortie des déchets de 3 1/2"



**KITFD100**

Broyeur à déchets 1 HP Moteur : 1/2 CV Convient à tous les éviers avec sortie des déchets de 3 1/2"

---

## Symbols glossary

---



Dimensions du meuble sous évier : Dimensions du meuble sous évier requises pour l'installation de l'évier.



Indique la profondeur de la cuve.



Sous-plan : Mode d'installation de l'évier ou de la table de cuisson directement sous le plan de travail, permettant d'utiliser toute la surface disponible.

---

## Benefit (TT)

---

### **Une cuve**

Une seule cuve pour plus d'adaptabilité, de capacité et d'optimisation de l'espace

### **Broyeur de déchets**

Possibilité d'installer le broyeur KITFD100 pour éliminer facilement les déchets organiques, ce qui permet d'économiser du temps et des efforts

Le broyeur de déchets est la solution idéale pour une cuisine propre et durable : simple à utiliser et compact, il élimine les déchets alimentaires directement à partir de l'évier, réduisant ainsi les mauvaises odeurs dans la cuisine et améliorant l'hygiène