

SO4102S3G



45 ס"מ
תנור
כן
חשמלי
חשמל
קיטור משולב
Steam100
ניקוי באדים
8017709326876

קטגוריה
משפחת מוצרים
מערכת חיוניות
אספקת חשמל
מקור חום
שיטת בישול
טכנולוגיית קיטור
מערכת ניקוי
קוד EAN



אסתטיקה

Linea	סדרה עיצובית	Black	Serigraphy colour
Neptune Grey	צבע	Symbols	Serigraphy type
מאט	גימור	זכוכית מלאה	דלת
Flat	Design	Linea minimal	ידית
זכוכית	חומר	מתכת ושחור סאטן	צבע ידית
שקוף	סוג זכוכית	Silk screen	לוגו

למשפחת תנורים

EvoScreen LCD	שם צג טכנולוגיית צג	מגע מלא	 הגדרות בקרות
------------------	--------------------------------------	---------	-------------------------

תוכניות / פונקציות

12

מס' פונקציות בישול
פונקציות בישול רגילות

מעגלי	בסיוע מאורר	סטטי
גריל גדול	חסכוני	טורבו
	פיצה	בסיס

פונקציות בישול עם קיטור

- מעגלי
- בסיוע מאורר
- קיטור
- סו-ויד

פונקציות קיטור אחרות

- כניסת מים
- יציאת מים
- ניקוי מכל
- הסרת אבנית

פונקציות אחרות

- בישול על אבן
- התפחה סופית
- הפשרה לפי זמן
- ברביקיו
- צלייה באוויר
- שבת

פונקציות ניקוי

- ניקוי באדים

אפשרויות



אפשרויות אחרות

<p>השהיית ההתחלה והסיום האוטומטי של הבישול</p> <p style="text-align: right;">כן</p> <p style="text-align: right;">1</p>	<p>אפשרויות הגדרת זמן</p> <p style="text-align: center;">תזכורת דקות</p> <p style="text-align: center;">טיימר</p>	<p>שמירה על חום, תאורה חסכונית, בהירות, צלילים</p> <p style="text-align: right;">כן</p> <p style="text-align: right;">כן</p>	<p>אפשרות הדגמה בחנות קדם חימום מהיר</p>
---	--	--	---

מאפיינים טכניים



	טמפרטורה מינימלית	כן	דלת נתיקה
C° 30	טמפרטורה מרבית	כן	דלת פנימית מזכוכית לחלוטין
C° 250	מספר המדפים	2	דלת פנימית ניתקת
2	מס' מאוררים	1	מס' כולל של דלתות זכוכית
1	מס' נורות	1	צירים לסגירה רכה
1	סוג נורה	הלוגן	פתיחה רכה
הלוגן	נורה ניתנת להחלפה על ידי כן המשתמש	כן	ארובה
כן	הספק נורה	W 40	מערכת קירור
W 40	אור כשהדלת פתוחה	כן	פתח אוורור
כן	גוף חימום תחתון – הספק	משק	טוח קיטור
W 1200	אלמנט גריל – הספק	Single	מידות תא תנור לשימוש (גXרXע)
W 1750	גוף חימום מעגלי – הספק	100% - 20	בקרת טמפרטורה חומר תא התנור
W 1400	החימום מושהה כשהדלת פתוחה	211x462x401 mm	
כן	סוג פתיחת דלת	אלקטרוני	
פתח סטנדרטי	דלת	אמייל נקי תמיד	
דלת מחוסמת			

תווית חשמל / ביצועים

דרגת יעילות אנרגטית ++A
הנפח הנקי של תא התנור I 41
צריכת חשמל למחזור במצב רגיל KWh 0.80
צריכת חשמל במצב רגיל MJ 2.88

צריכת חשמל בהסעת אוויר מאולצת MJ 1.58
צריכת אנרגיה למחזור במצב הסעת אוויר מאולצת עם מאורר KWh 0.44
מספר חללי תנור 1
אינדקס יעילות אנרגטית % 61,1

אביזרים כלולים

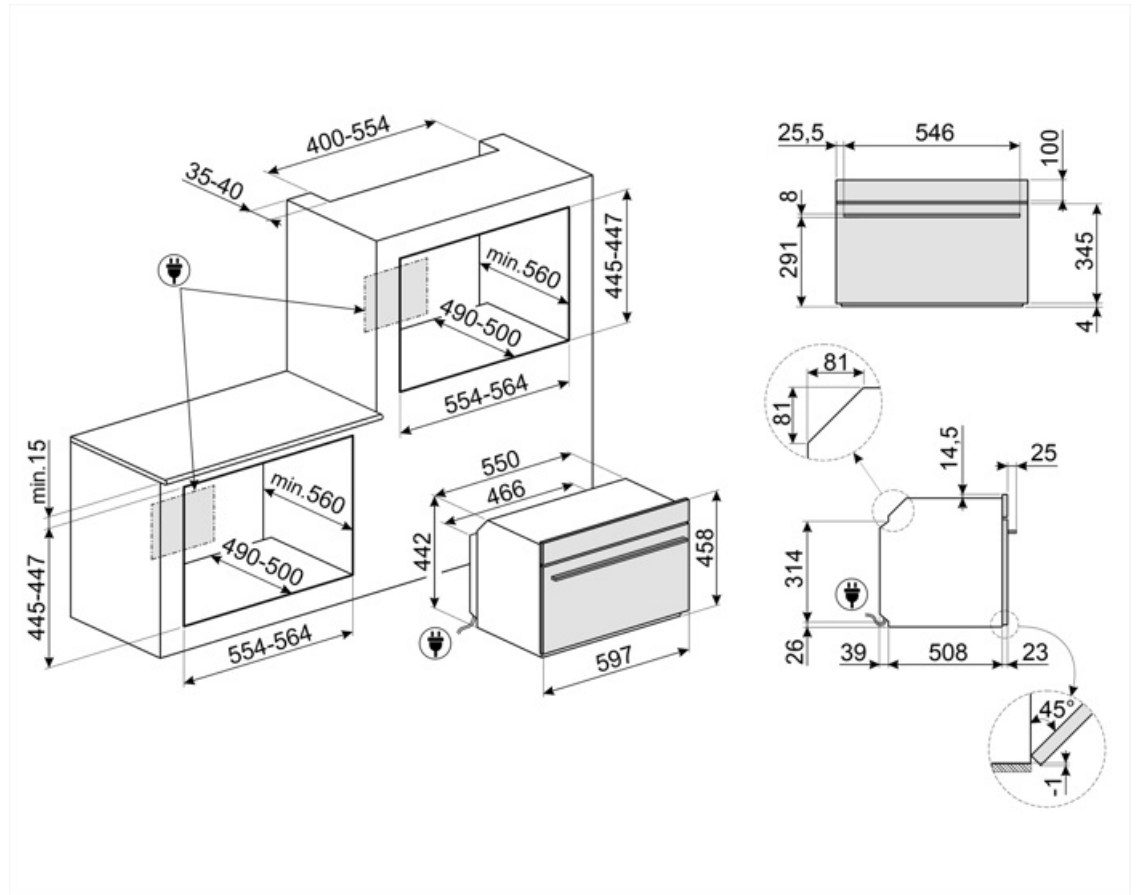
1 רשת עם מעצור אחורי (אינוקס, קעורה)
1 מגש עמוק בציפוי אמיל (50 מ"מ)
1 רשת להכנסה

1 מגש נירוסטה, (20 מ"מ)
1 מגש עמוק מחורר מנירוסטה (40 מ"מ)
אחר ערכה להרתחת מים

חיבור חשמלי

V 220-240 מתח
A 13 זרם
W 3000 הספק נקוב

Hz 50/60 תדר (Hz)
cm 150 אורך כבל חשמל



Not included accessories

BBQ

Double sided plate BBQ. Suitable for recreating succulent and crispy dishes in the oven with the typical taste of grilled cooking. The ribbed side is particularly suitable for meats and cheeses. The smooth side for fish, seafood and vegetables



ET20

מגש מצופה אמייל, עומק 20 מ"מ



GTP2

Partially extractable telescopic guides (1 level), suitable for traditional ovens. Made in stainless steel, they guarantee stability and facilitate the smooth extraction of the trays



PALPZ

את פיצה עם ידית מתקפלת רוחב: 315 מ"מ אורך: 325 מ"מ



PRTX

אבן פיצה חסינת אש עם ידיות. עומק = 35 ס"מ לא מתאימה לתנורי מיקרוגל. מתאימה לתנורי גז, להנחה על הרשת.



AIRFRY

Air fryer rack AIRFRY. Ideal for recreating traditional frying in the oven, but with fewer calories and less fat. It allows you to cook quickly and simply dishes such as French fries, fried vegetables and fish, ensuring perfect browning and crispiness



BX640PL

Stainless steel perforated tray. To cook many types of vegetables, fish, white meats, ravioli or other varieties of stuffed pasta, preserving all the vitamins and mineral salts for a richer, fuller and natural flavour



ET50

מגש מצופה אמייל, עומק 50 מ"מ



GTTV2

Totally extractable telescopic guides (1 level), suitable for steam ovens. Made in stainless steel, they guarantee stability and facilitate the smooth extraction of the trays



PR3845X

נירוסטה חסינת טביעות אצבעות. כיסוי לריהוט בהתקנה בארון עם תנורים נוספים



STONE

אבן חסינת חום מרובעת מושלמת לאפיית פיצות עם תוצאות זהות לתנור עץ מסורתי. יכולה לשמש גם לאפיית לחם, פוקאצ'ה ומתכונים אחרים כגון פשטידות, פלאנים או ביסקוויטים. מידות: אורך 42 x גובה 1.8 x רוחב 37.5 ס"מ.



<p>קטור משולב: ניתן להשתמש בתנורים כתנור קטור או כתנור רגיל, או לחלופין לשלב את שתי השיטות.</p>		<p>A++: קטוריית יעילות אנרגטית A++ מסייעת לחסוך עד 20% חשמל בהשוואה לקטוריה A. הביצועים המרביים עם הצריכה המינימלית מובטחים.</p>	
<p>הפשרה לפי זמן: פונקציה זו קובעת אוטומטית את זמן ההפשרה של מזונות שונים.</p>		<p>מערכת קירור אוויר: הבטחת טמפרטורת בטיחותיות של משטחים.</p>	
<p>דלתות עם שלוש שכבות זכוכית: מספר דלתות זכוכית.</p>		<p>פונקציית הסרת אבנית: חיוני להסיר משקעים עודפים של אבנית במכל ולאפשר פעולה תקינה של המוצר. המוצר מודיע מתי יש לבצע את הפעולה הזו.</p>	
<p>חשמלי</p>		<p>התאורה נכבית אוטומטית: לחיסכון רב יותר בחשמל, התאורה נכבית אוטומטית לאחר דקה מתחילת הבישול.</p>	
<p>מאוורר עם אלמנטים עליון ותחתון: האלמנטים יחד עם המאוורר מספקים חום אחיד יותר, שיטה זהה לבישול רגיל, כך שיש צורך בקדם-חימום. מתאימה מאוד לפריטים שמבושלים בשיטות איטיות.</p>		<p>חלק פנימי בציפוי אמיל: החלק הפנימי בציפוי אמיל של כל תנורי Smeg כולל ציפוי נוגד חומצה שמסייע לשמור על הניקיון של תא התנור ל ידי הפחתת כמות השומן שנצמד לדפנות בעת הבישול.</p>	
<p>גוף חימום תחתון בלבד: פונקציה זו מושלמת למזונות שמחייבים טמפרטורה בסיסית נוספת ללא השחמה, לדוגמה, מאפים, פיצה. מתאימה גם לבישול איטי של ניידים ותבשילים.</p>		<p>אלמנט עליון ותחתון בלבד: שיטת בישול מסורתית שמתאימה ביותר לפריטים יחידים שממוקמים באמצע התנור. החלק העליון של התנור יהיה תמיד החם ביותר. מושלמת לצלי, עוגות פירות, לחם וכן הלאה.</p>	
<p>חסכונית: השילוב של גריל, מאוורר ואלמנט תחתון מתאים במיוחד לבישול כמויות קטנות של מזון.</p>		<p>מעגלי: השילוב של מאוורר ושל אלמנט מעגלי יוצר שיטת בישול באוויר חם. מעניק יתרונות רבים, כולל ללא קדם-חימום אם זמן הבישול ארוך מ-20 דקות, ללא העברה של טעמים בעת בישול של מזונות שונים בו-בזמן, פחות חשמל וזמני בישול קצרים יותר. מתאים לכל סוגי המזון.</p>	
<p>פונקציית פיצה: ההפעלה הבו-זמנית של שלושת האלמנטים מבטיחה מתקן בישול מיטבי בעת שימוש באבן פיצה של Smeg.</p>		<p>אלמנט גריל: שימוש בגריל מעניק תוצאות מצוינות בעת בישול בשר במנות בינוניות או קטנות, במיוחד בשילוב עם שיפוד (אם אפשר). מושלם גם לבישול נקניקות ובייקון.</p>	
<p>בישול בקטור: דרך טבעית לבישול של כל סוגי המוצרים, החל מירקות ועד לקינוחים, כדי לשמר את המאפיינים התזונתיים והאורגנולפטיים של המרכיבים. מושלם לבישול ללא שומן, חימום מזון ללא ייבושו. הקטור מושלם לבישול בו-זמני של מזונות שמחייבים זמני בישול שונים.</p>		<p>FUN_SOUS_VIDE_72dpi</p>	
<p>אלמנט מעגלי עם קטור: בישול תוך שימוש בו-זמני בגוף החימום המעגלי בשילוב עם המאוורר ואספקת הקטור.</p>		<p>מאוורר בשילוב עם בישול רגיל, שבו החום שנוצר מעל ותחת מספק חום אחיד. הוספת פונקציית הקטור מאפשרת תוצאות בישול זהות בפחות זמן.</p>	
<p>מעגלי עם אלמנטים עליון ותחתון: השימוש במאוורר עם שני האלמנטים מאפשר לבשל מזון מהר יותר ובאופן יעיל יותר, מושלם לפיסות גדולות שמחייבות בישול יסודי. מעניק תוצאות דומות לשימוש בשיפוד, מסחרר את החום סביב המזון, במקום להזיז את המזון עצמו, מה שמאפשר בישול של מזון בכל גודל ובכל צורה.</p>		<p>FUN_STEAM_OTHER_WATER_IN_OUT_72dpi</p>	

<p>דלת פנימית מזכוכית לחלוטין: דלת פנימית מזכוכית לחלוטין, משטח שטוח אחד שקל לשמור על ניקיונו.</p>		<p>מכשירי חשמל ביתיים קטנים שגובהם 45 ס"מ - הפתרון המושלם למילוי הצרכים של מטבחים נמוכים. זמינים במספר סוגים ובסגנונות שונים.</p>	
<p>KEEP_WARM_72dpi</p>		<p>דלת הזכוכית הפנימית: ניתנת להסרה במספר תנועות מהירות לניקוי.</p>	
<p>אוויר ב-40°C מעניק את הסביבה המושלמת להתפחה סופית של תערובות בצק שמרים. פשוט בוחרים את הפונקציה ומניחים את הבצק בתא התנור לפרק הזמן שצוין</p>		<p>תאורת צד: שתי תאורות בצדדים מנוגדים משפרות את הראות בתוך התנור.</p>	
<p>שבת: פונקציה זו מאפשרת לבשל מזון במהלך השבת, יום המנוחה של היהודים, בהתאם למנהגים המקובלים. התנור פועל</p>		<p>קדם-חימום מהיר: ניתן להשתמש בפונקציה לקדם-חימום מהיר להגעה לטמפרטורה שנבחרה תוך מספר דקות בלבד.</p>	
<p>סגירה רכה: כל הדגמים מצוידים בפונקציה מתקדמת לסגירה רכה של הדלת, שמאפשרת למכשיר להיסגר ברכות ובשקט.</p>		<p>לתא התנור 2 רמות בישול שונות.</p>	
<p>בקרה אלקטרונית: מאפשרת לשמור על הטמפרטורה בתוך התנור בדיוק של 2-3°C. הדבר מאפשר לבשל מזון שרגיש מאוד לשינויים בטמפרטורה, כגון עוגות, ספלה, פודינג.</p>		<p>להבטחת התפקוד המושלם של המכשיר, מומלץ לבצע ניקוי של המכל בערך פעם בשניים או שלושה חודשים.</p>	
<p>ניקוי באדים: פונקציית ניקוי פשוטה באמצעות קיטור לשחרור משקעים בתא התנור.</p>		<p>בקרות במגע: בקרות מגע קלות לשימוש מאשרות לתכנת את המכשיר בנגיעה בלחצן.</p>	
<p>...</p>		<p>הקיבולת מציינת את החלל השימושי בתא התנור בליטרים.</p>	
<p>פונקציית בישול ייעודית לברביקיו בצלחת דו-צדדית מתאימה למנות עסיסיות ופריכות בתנור עם טעם אופייני של צלייה. הצד עם הפסים מתאים במיוחד לבשרים וגבינות. הצד החלק מתאים לדגים, פירות ים וירקות.</p>		<p>מערכת ידנית למילוי מים: אפשר למלא את המכל בפחות מ-40 שניות. המילוי נעשה ידנית הודות למשפך המיוחד הכלול.</p>	
<p>פונקציית בישול ייעודית לאבן חסינת חום מרובעת מידות PPR2 מושלמת לאפיית פיצות עם תוצאות זהות לתנור עץ מסורתי. יכולה לשמש גם לאפיית לחם, פוקאצ'ה ומתכונים אחרים כגון פשטידות, פלאנים או ביסקוויטים</p>		<p>פונקציית בישול ייעודית לרשת מצלה אוויר AIRFRY. מושלמת לחיקוי של צלייה מסורתית בתנור, אך עם פחות קלוריות ופחות שומן. מאפשרת לבשל במהירות ובפשטות מנות כגון טוגנים, ירקות ודגים מטוגנים, ומבטיחה השחמה ופריכות מושלמות.</p>	