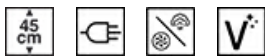


# SO4104S4PG



Kategória	45 cm
Termékcsalád	Sütő
Vitalitási rendszer	Igen
Tápellátás	Elektromos
Hőforrás	ELEKTROMOSSÁG
Főzési mód	Gőzöléssel kombinált
Galileo platform	Steam100 Pro
Tisztító rendszer	Gőztisztítás
EAN kód	8017709325558



## Design

Design család	Linea	Serigraphy colour	Fekete
Szín	Neptune Grey	Serigraphy type	Symbols
Felületkezelés	Matt	Ajtó	Teljes üveg
Design	Flat	Fogantyú	Linea minimal
Anyag	Üveg	Fogantyú színe	Satin metal és fekete
Üveg típusa	Átlátszó	Logo	Silk screen

## Kezelő elemek



Kijelző típusa	VivoScreen	Kijelzőnyelvek száma	20
Képernyőtechnológia	TFT	Kijelző nyelvei	Italiano, English (UK), Français (FR), Français (CA), Nederlands, Español (ES), Español (MX), Português (PT), Svenska, Русский, Deutsch (DE), Dansk, Norsk, Polski, English (AU), Suomi, Ukrainian, Kazakh, Afrikaans (ZA), Zulu (ZA)
Vezérlés	Teljes érintővezérlés		

## Programok / Funkciók

Sütési funkciók száma	20
Automatikus programok	150
Gőzintenzitás beállítások	3 + manuális

## Testreszabható receptek

10

### Hagyományos sütési funkciók

Statikus	Légkeveréses	Hőlégkeveréses
Turbó	Eco	Nagy grill
Légkeveréses grill (nagy)	Alsó sütés	Hőlégkeverés + alsó sütés
Pizza		

### Sütési funkciók pulzáló gőzzel

Légkeveréses	Hőlégkeverés + alsó sütés	Hőlégkeveréses
Turbó	Légkeveréses grill	

### Sütési funkciók gőzzel

Gőz	Légkeveréses	Hőlégkeveréses
Hőlégkeverés + alsó sütés	Melegítés és regenerálás	Sous Vide

### Egyéb gőzfunkciók

Tartály tisztítása	Vízkimenet	Vízbemenet
Vízkőmentesítés		

### Egyéb funkciók

Kiolvasztás idő szerint	Kiolvasztás súly alapján	Kelesztés
Kőnön sütés	BBQ	Air-Fry
Melegentartás	Tányértartó/melegítő	Sabbath

### Tisztítási funkciók

Gőztisztítás
--------------

## Opciók



**Időbeállítási lehetőségek**

Perc számláló  
Időzítő

Késleltetett indítás és automatikus befejezés

Igen  
1

**DeltaT sütés**

**Bemutató üzemmód**

**Demo-oktató üzemmód**

**Érintési útmutató**

Igen

Igen

Igen

Igen

Egyéb lehetőségek	Melegentartás, Eco light, Nyelv beállítása, Digitális óra kijelzője, Fényerő, Hangerősség, Hangjelzések	Kronológia	Igen, az utolsó 10 használt funkció
Sütés maghőmérővel	Igen	Gyors előmelegítés Instant GO	Igen
Többlépcsős sütés	Igen, legfeljebb 2 lépés		Igen
Intelligens sütés SameTime	Igen		

## MŰSZAKI JELLEMZŐK



Capacity (Lt)	41 l	Ajtó	Hideg ajtó
Üreg	QS-Galileo	Kivehető ajtó	Igen
Minimális hőmérséklet	25 °C	Teljes üveg belső ajtó	Igen
Maximális hőmérséklet	250 °C	Kivehető belső ajtóüveg	Igen
Sütőszintek száma	2	Ajtóüvegek száma összesen	3
Ventilátorok száma	1	Soft Close	Igen
Világítás száma	2	Soft Open	Igen
Világítás típusa	LED	Kürtő	Állítható
Világítás teljesítménye	5 W	Hűtőrendszer	Centrifugális
Az ajtó kinyitásakor világít	Igen	Cooling duct	Single
Alsó fűtőelem teljesítmény	1200 W	Gőzölési tartomány	20 - 100%
Felső fűtőelem teljesítmény	1000 W	Használható sütőtér méretei (ma. x ma. x mé.)	214x462x397 mm
Grillező elem teljesítmény	1700 W	Hőmérséklet szabályozás	Elektronikus
Nagy grill teljesítmény	2700 W	Sütőtér anyaga	Ever clean zománc
Körfűtőszál teljesítmény	2000 W	Víz betöltés	Fill&Hide 2, automatikus
Sütés felfüggesztve az ajtó kinyitásakor	Igen	Víztartály űrtartalma	2 l
Ajtónyitás típusa	Standard nyitás		

## Teljesítmény / Energiacímke



Energiacímke	A++	Energiafogyasztás légkeveréses üzemmódban	1,58 MJ
Sütőtér nettó térfogata	41 l	Energiafogyasztás ciklusonként légkeveréses üzemmódban	0,44 kWh
Energiafogyasztás ciklusonként hagyományos üzemmódban	0,80 kWh	Sütőtér száma	1
Energiafogyasztás hagyományos üzemmódban	2,88 MJ	Energiacímke mutató	61,1 %

## Mellékelt tartozékok



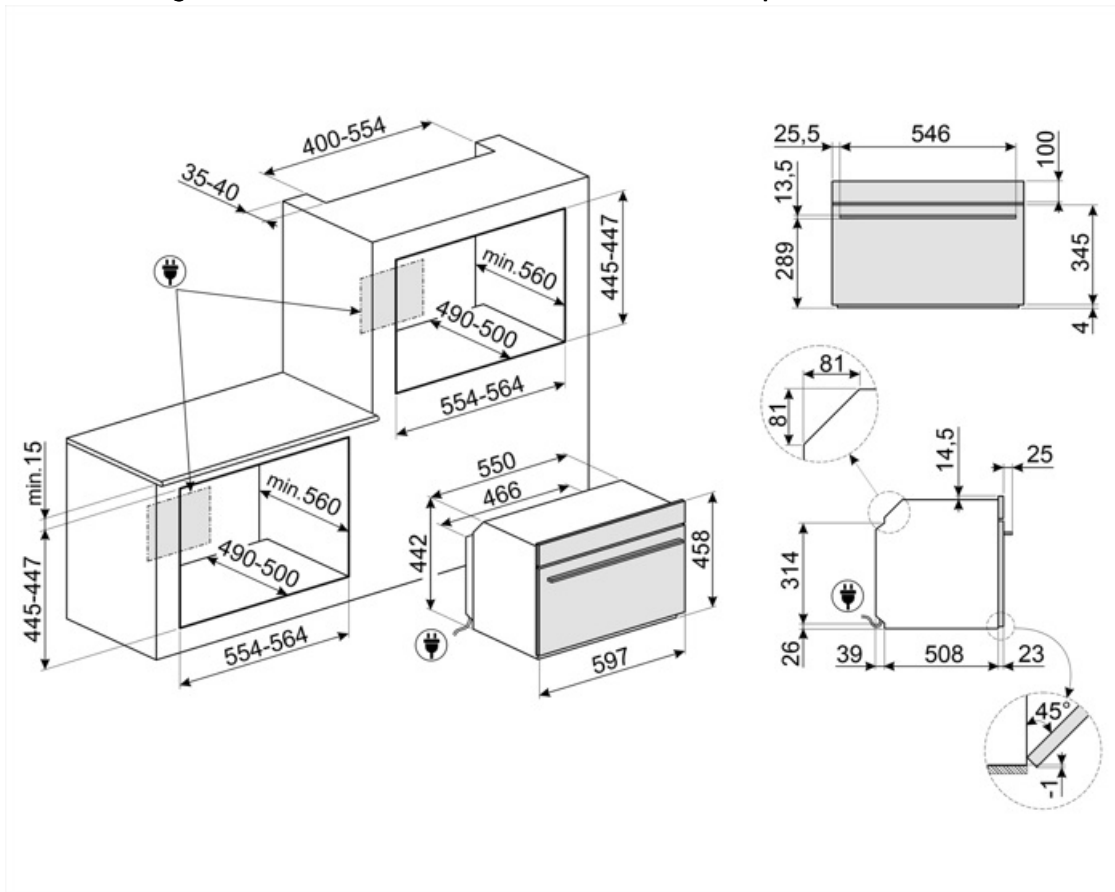
Hátsó ütközővel ellátott rács (inox) 1  
 Zománcozott mély tepsi (50 mm) 1  
 Sütőrács 1  
 Rozsdamentes acél tepsi (20 mm) 1

Rozsdamentes acél perforált mély tepsi (40 mm) 1  
 Teljesen kihúzható teleszkópos sütősín (inox) 1  
 Maghőmérő szonda Igen, többpontos

## Elektromos csatlakozás

Feszültség 220-240 V  
 Csatlakozódugó Nem  
 Áramerősség 13 A

Névleges teljesítmény 3000 W  
 Frekvencia (Hz) 50/60 Hz  
 Tápkábel hossza 150 cm



## Compatible Accessories

### AIRFRY

Forrólevegős sütő állvány AIRFRY . Ideális a hagyományos zsiradékban sütés reprodukálására, de kevesebb kalóriával és zsírral. Lehetővé teszi az olyan ételek gyors és egyszerű elkészítését, mint a sült krumpli, a sült zöldségek és a hal, tökéletes pirulást és ropogósra sütést biztosítva.



### BBQ

Kétoldalas lemezes grillsütő. Alkalmas a szaftos és ropogós ételek sütőben történő elkészítéséhez a grillezés jellegzetes ízével. A bordázott oldal különösen alkalmas húshoz és sajtokhoz. A sima oldal halakhoz, tengeri ételekhez és zöldségekhez.



### BN640

Zománcozott tepsi 45 cm-es és 60 cm-es sütőkhöz. Mélység 540 mm. Tökéletes húshoz és halak mártásában történő sütéséhez és pirításához. Könnyű és ropogós köretekkel való kísérletezéshez is ideális.



### BX640PL

Rozsdamentes acél perforált tepsi. Sokféle zöldség, hal, fehér hús, ravioli vagy másfajta töltött tészta elkészítéséhez, megőrizve az összes vitamint és ásványi sót a gazdagabb, teljesebb és természetes íz érdekében.



### ET50

Zománcozott tepsi 45 cm-es és 60 cm-es sütőkhöz. Mélység 50 mm. Tökéletes húshoz és halak mártásában történő sütéséhez és pirításához. Könnyű és ropogós köretekkel való kísérletezéshez is ideális.



### GTTV2

Teljesen kihúzható teleszkópos sínek (1 szint), amelyek alkalmasak a gőzsütőkhöz. Rozsdamentes acél, garantálják a stabilitást és megkönnyítik a tálcák zökkenőmentes kihúzását.



### AIRFRY2

Légsütő tálca. Ideális a hagyományos zsiradékban sütés reprodukálására, de kevesebb kalóriával és zsírral. Lehetővé teszi az olyan ételek gyors és egyszerű elkészítését, mint a sült krumpli, a sült zöldségek és a hal, tökéletes pirulást és ropogósra sütést biztosítva.



### BN620-1

Zománcozott tepsi 45 cm-es és 60 cm-es sütőkhöz. Mélység 20 mm. Tökéletes a sós és édes sütemények széles skálájához.



### BX640

Nem perforált tál gőzsütőkhöz. Úrtartalom 2,7l. Alkalmos ételek, például rizs, tészta vagy más gabonafélék elkészítésére vízben vagy mártással. Rozsdamentes acél, Ma40xSzé455xMé176 mm.



### ET20

Zománcozott tepsi 45 cm-es és 60 cm-es sütőkhöz. Mélység 20 mm. Tökéletes a sós és édes sütemények széles skálájához.



### GTP2

Részben kihúzható teleszkópos vezetősínek(1 szint), hagyományos sütőkhöz alkalmas. Rozsdamentes acél, garantálják a stabilitást és megkönnyítik a tálcák zökkenőmentes kihúzását.



### PALPZ

Pizzalapát összehajtható fogantyúval. Méretek H31,5 x M32,5 cm. Könnyen és kényelmesen használható és tárolható. Tökéletes pizza, kenyér és sós péksütemények biztonságos és professzionális tálalásához.



### PR3845X

Ujjlenyomatmentes rozsdamentes acél.  
Bútorakará több sütő egymás fölötti  
beszereléséhez



### STONE2

Téglalap alakú pizzakő fogantyú  
nélkül, 45 cm és 60 cm széles sütőkhöz  
alkalmas. Méretek: Sz 42 x M 1,8 x Mé  
37,5 cm. Ideális pizzák sütéséhez,  
ugyanolyan eredménnyel, mintha egy  
jellegzetes fatüzelésű kemencében  
sülne. Használható kenyér, focacciák  
és más pékáruk, például piték,  
lepények vagy kekszek sütéséhez is



## Symbols glossary



Egyedi főzési funkció a kétoldalas lemezes grillsütőhöz. Alkalmos a szaftos és ropogós ételek sütőben történő elkészítéséhez a grillezés jellegzetes ízével. A bordázott oldal különösen alkalmas húshoz és sajtokhoz, a sima oldal pedig halakhoz, tenger gyümölcseihez és zöldségekhez.



A vízbetöltő rendszert úgy tervezték, hogy még esztétikusabbá tegye a sütőt. A feltöltő- és leeresztőcső könnyen kivehető a sütőből, és a víz sütés közben bármikor újratölthető, az ajtó kinyitása nélkül, ami garantálja, hogy a gőz korlátlanul rendelkezésre áll.



A++: Az A++ energiahatékonysági osztály segít az A osztályhoz képest akár 20%-os energiamegtakarításban is. A maximális teljesítmény garantált minimális fogyasztás mellett.



Kombinált gőzsütők: A gőzsütő rendszer lehetővé teszi, hogy bármilyen típusú ételt kíméletesebben és gyorsabban készítsen el. A hőmérséklet és a gőzadagolás változtatása lehetővé teszi a kívánt gasztronómiai eredmény elérését. A gőzsütés csökkenti a zsír használatát az egészségesebb és ízletesebb eredmény érdekében, és minimalizálja az ételek súly- és térfogatvesztését a sütés során. A gőzsütés tökéletes a húshoz: amellett, hogy nagyon puhává teszi őket, szaftosabbá is varázsolja. Kelt tészták készítéséhez és kenyérsütéshez is ajánlott: a páratartalom valójában lehetővé teszi a tészta növekedését és fejlődését sütés közben, mielőtt külső héjat hozna létre. Az eredmény egy könnyebb és emészthetőbb tészta, amely felismerhető a nagyobb buborékokról. Gyors kiolvasztásra, az ételek keményedés és száradás nélküli melegítésére, valamint sós ételek természetes sóatlanítására is alkalmas.



Kiolvasztás idő szerint: Maunális funkció. A beállított időtartam végén a funkció leáll.



Kiolvasztás súly alapján: Automatikus kiolvasztás funkció. A rendelkezésre álló kategóriákból választhatja ki a kiolvasztandó étel típusát (HÚS – HAL – KENYÉR – DESSZERTEK) Az étel súlyának megadása után a sütő automatikusan meghatározza a megfelelő kiolvasztáshoz szükséges időt.



DeltaT sütés: A sütő automatikusan egy előre meghatározott (deltaT nevű) hőmérsékletre állítja be a sütőtér hőmérsékletét, amely magasabb, mint a hőmérő által érzékelt maghőmérséklet. Amikor a hőmérő plusz egy fokot érzékel a magnál, a sütő automatikusan megemeli a belső hőmérsékletet is egy fokkal. A sütőn három különböző deltaT sütési mód (lassú, közepes és gyors) közül választhat, és beállíthatja a kívánt maghőmérsékletet. A technológia legjava, ami lehetővé teszi, hogy zsenge, léldús, egészséges és kiváló minőségű ételeket kapjunk.



Vízkömentesítési funkció: Elengedhetetlen a felesleges vízkőlerakódások eltávolításához a tartályban, és lehetővé teszi a termék megfelelő működését. A művelet elvégzésének szükségességét maga a termék jelzi.



A 4,3" VIVOscreen fejlett színes érintőképernyős felületet kínál, amely automatikusan kezeli az olyan sütőprogramokat, mint a Delta T, a többlépcsős programok és a SameTime sütés.



Három rétegű üveg ajtók: üvegezett ajtók száma.



**Automatikus világítás kikapcsolása:** A nagyobb energiamegtakarítás érdekében a világítás a sütés megkezdésétől számított egy perc elteltével automatikusan kikapcsol. Az opció a Beállítások menüben kapcsolható ki. Ebben az esetben a lámpa a sütés teljes időtartama alatt égve marad.



**Ever Clean zománc:** Az Ever Clean zománc elektrosztatikus módszerrel viszik fel, saroktól sarokig és széltől szélíg, hogy megelőzze a repedést vagy törést az idő múlásával. Ez egy különleges pirolitikus zománc, ellenálló a savakkal szemben, amely amellett, hogy kellemesen fényes, elősegíti a sütő falainak jobb tisztítását az alacsonyabb porozitásnak köszönhetően. 850°C feletti hőmérsékleten égetik ki, és tudományosan meghatározott ütemben, lassan polimerizálják, így biztosítják az egyenletes vastagságot és szilárdságot. Az Ever Clean zománc kifogástalan felületet biztosít mind a sütő belsejében, mind a tepsiken, így a sütő felületei hihetetlenül könnyen karbantarthatók az idő múlásával, mivel a zsír kevésbé tapad meg sütés közben.



**Légkeveréses:** Intenzív és homogén hagyományos sütés, komplex receptekhez is alkalmas. A ventilátor aktív, és a hő egyidejűleg alulról és felülről érkezik. A légkeveréses sütés gyorsabb és homogénebb eredményt biztosít, az ételek kívül illatosak, belül pedig nedvesebbek maradnak. Ideális tészták, kekszek, sülték és sütemények készítéséhez.



**Alsó:** a hő csak a sütőtér aljáról jön. A ventilátor nem aktív. Ideális édes és sós pitékhez, cobblerhez és pizzákhoz. A sütés befejezésére és az ételek ropogósabbá tételére tervezték. A gázsütőkben található szimbólum a gázégetőt jelzi.



**Hőlégkeverés:** tökéletes funkció minden típusú étel kíméletes elkészítéséhez. A hő a hátsó körfűtőszámból érkezik, mely a ventilátor által gyorsan és egyenletesen oszlik el. Ideális több szinten történő sütéshez is, az illatok és ízek keveredése nélkül.



**Grill:** Intenzív felső hőleadás a dupla fűtőszálnak köszönhetően, ventilátoros rásegítés nélkül. Ez a beállítás tökéletes ropogós textúrák kialakításához és aranybarna kérgesítéshez, mely egyenletes pirítást eredményez minden fogásnak.



**Elektromos**



**Egyedi sütési funkció a forró levegős AIRFRY állványhoz.** Ideális a hagyományos zsiradékban sütés reprodukálására, de kevesebb kalóriával és zsírral. Lehetővé teszi az olyan ételek gyors és egyszerű elkészítését, mint a sült krumpli, a sült zöldségek és a hal, tökéletes pirulást és ropogósra sütést biztosítva.



**Statikus:** Hagományos sütés, amely egyszerre egy étel elkészítésére alkalmas. A ventilátor nem aktív, és a hő egyszerre jön alulról és felülről. A statikus sütés lassabb és finomabb, ideális a még belül is jól elkészített és száraz ételek elkészítéséhez. Ideális bármilyen típusú sütéshez, zsíros húshoz, kenyérhez, töltött süteményekhez.



**Légkeverés alsó fűtőelemmel:** Az alsó fűtőelem extra hőt ad alulról az extra sütést igénylő élelmiszereknek.



**ECO:** alacsony energiafogyasztású sütés: ez a funkció különösen alkalmas alacsony energiafogyasztás mellett egy szinten történő sütésre. Minden típusú ételhez ajánlott, kivéve azokat, amelyek sok nedvességet tudnak előállítani (például a zöldségek). A maximális energiamegtakarítás és az idő csökkentése érdekében ajánlatos az ételt a sütőtér előmelegítése nélkül a sütőbe tenni



**Légkeveréses grill:** nagyon intenzív hő jön csak felülről egy dupla fűtőelemből. A ventilátor aktív. Lehetővé teszi a legvastagabb húshoz optimális grillezést. Ideális nagy húsdarabokhoz.



**Pizza funkció:** Speciális funkció pizzák serpenyőben történő sütéséhez. Ez lehetővé teszi, hogy olyan pizzát kapjunk, amely belül puha, kívül ropogós, a feltét tökéletesen megsült, nem száraz és nem égett.



**Sous Vide sütés:** Gőz funkció a sous vide ételek tökéletes elkészítéséhez. Javítja az ételek ízét, és megőrzi a megjelenésüket és tápanyagukat. A gőzsütő segítségével készült vákuumos főzés (Sous Vide) is hihetetlenül egészséges és eredeti főzési mód. A Sous Vide sütési technika lehetővé teszi, hogy a gőz hatékonyan átadja az energiáját az ételnek, elkerülve az oxidáció okozta ízvesztést, valamint a tápanyagok és a nedvesség párolgását a sütés során. A Sous Vide sütés a hagyományos módszerekkel összehasonlítva az ételek sütésének jobb szabályozását is lehetővé teszi, így biztosítja az egységes főzési eredményt. A hagyományos sütésnél alacsonyabb hőmérsékleten történő sütést is lehetővé tesz.



**Gőzsütés:** ez egy természetes sütési mód bármilyen termékhez, a zöldségektől a desszertekig, az összetevők tápértékének és érzékszervi tulajdonságainak megőrzése érdekében. Ideális zsírmentes sütéshez, és az ételk szárítás nélküli felmelegítéséhez. A gőz ideális olyan ételek egyidejű sütéséhez, amelyek különböző főzési időt igényelnek.



**Légkeverés + Gőz:** intenzív és homogén sütés. A ventilátor aktív, és a hő alulról és felülről egyaránt érkezik. A gőz hozzáadása lehetővé teszi az étel érzékszervi tulajdonságainak jobb megőrzését, és javítja az ételk belső részének sütését, amelyek ropogósabbak és emészthetőbbek lesznek. Ideális marhasülthöz, sült kacsához és egész hal sütéséhez.



**Hőlév befűtés + Gőz:** A gőz és a hőlév befűtés együttes használata lehetővé teszi az étel érzékszervi tulajdonságainak jobb megőrzését. A hő a sütő hátuljából érkezik, gyorsan és egyenletesen oszlik el. A ventilátor aktív. Tökéletes funkció minden típusú étel finomabb elkészítéséhez. Ideális több szinten történő sütéshez is, illatok és ízek keverése nélkül. Ideális sült, csirke és péksütemények, például kelt sütemények és kenyér elkészítéséhez.



FUN\_STEAM\_OTHER\_WATER\_IN\_OUT\_72dpi



**Újramelegítés:** Ez a funkció elő tudja melegíteni az előfőzött ételeket anélkül, hogy megszáradnának vagy megkeményednének.



**Turbó:** a hő 3 irányból jön: felülről, alulról és hátulról a sütőben. A ventilátor aktív. Gyors sütést tesz lehetővé, még több szinten is, az aromák összekeverése nélkül. Ideális nagy mennyiségű ételkhez vagy intenzív sütést igénylő ételkhez.



**Légkeverés és grill pulzáló gőzzel:** A tökéletesen sült hússzeletért. Az extra nedvesség szaftossá és puhává teszi a húst, míg a hő



**Hőlév befűtés pulzáló gőzzel:** Sütés közben extra nedvességet biztosít az ételnek. Kiváló kenyérsütéshez. A nedvesség lehetővé teszi, hogy a kenyértészta tovább emelkedjen a sütés kezdetén, így levegős és könnyű textúrájú tészta jön létre. A sütési folyamat fennmaradó része lehetővé teszi a jellegzetes kéreg kialakulását.



**Hőlév befűtés + alsó elem pulzáló gőzzel:** Ideális lepények újrmelegítéséhez. Ez a funkció újra ropogósra pírítja az alapot, miközben a töltelék nem szárad ki a sütőtérben lévő plusz nedvesség miatt.



**Hőlév befűtés pulzáló gőzzel:** Sütés közben extra nedvességet biztosít az ételnek. Kiváló kenyérsütéshez. A nedvesség lehetővé teszi, hogy a kenyértészta tovább emelkedjen a sütés kezdetén, így levegős és könnyű textúrájú tészta jön létre. A sütési folyamat fennmaradó része lehetővé teszi a jellegzetes kéreg kialakulását.

- |   |  |
|---|--|
|  <p><b>Turbó pulzáló gőz:</b> A tökéletesen sült hússzeletért. Az extra nedvesség szaftossá és puhává teszi a húst, míg a turbó funkció hője létrehozza az általunk ismert és kedvelt karamellizált ízeket.</p>   |  <p>45 cm magas kompakt készülékek – tökéletes megoldás a kis magasságú konyhák funkcionális követelményeinek kielégítésére. Különböző típusokban és stílusokban kapható.</p> |
|  <p>Teljesen üveg belső ajtó: egyetlen sík felület, ami egyszerűen tisztán tartható.</p>  |  <p>A belső ajtóüveg néhány gyors mozdulattal eltávolítható a tisztításhoz.</p>   |
|  <p><b>MELEGENTARTÁS</b></p>  |  <p><b>Tányérmelegítés:</b> az edények melegítésére vagy melegentartására szolgál. Helyezze a tepsit a legalsó polcra, és helyezze egymásra a felmelegítendő edényeket.</p>   |
|  <p><b>Maghőmérő:</b> a maghőmérő szondával tökéletesen el lehet készíteni a sülteket, karajokat, különböző típusú és méretű húsokat. Valójában a maghőmérő javítja az ételek sütését, köszönhetően a hőmérséklet pontos szabályozásának az étel belsejében. Az étel maghőmérsékletét a szonda hegyében elhelyezett speciális érzékelő méri. Amikor a hőmérséklet eléri a felhasználó által beállított célhőmérsékletet, a sütés befejeződik.</p> |  <p>A 40°C-os levegő tökéletes környezetet biztosít az élesztős tésztakeverékek kelesztéséhez. Egyszerűen válassza ki a funkciót, és helyezze a tésztát a sütőbe</p>          |
|  <p><b>Gyors előmelegítés:</b> a sütést megelőzi az előmelegítési fázis, amely lehetővé teszi, hogy a sütőtér elérje a beállított hőmérsékletet. Ez az opció akár 50%-kal is csökkentheti az időt.</p>  |  <p><b>SABBATH:</b> funkció, amely lehetővé teszi az ételek főzését a zsidó vallás pihenőnapra vonatkozó rendelkezéseinek tiszteletben tartásával.</p>                      |
|  <p>Megoldás minden felmerülő kérdésre. Több mint 100 felugró ablak, amelyek bármelyik ikon hosszú érintésével előhívhatók, tájékoztatást nyújtanak a kijelző használatáról és a főzésről.</p>  |  <p>A sütőtérnek 2 különböző sütési szintje van.</p>  |
|  <p>Az intelligens sütés tökéletes recept minden alkalomra. Hús, hal, tészta, desszertek stb. akár 150 automatikus recept, amelyek lehetővé teszik, hogy bármit elkészítsen egy kattintással. Döntsön a menüről, a sütő gondoskodik a többitől.</p>   |  <p><b>Soft Close:</b> minden modell csillapított ajtózárodás funkcióval van felszerelve, amely lehetővé teszi, hogy az ajtó finoman és csendesen záródjon.</p>             |
|  <p>A készülék optimális működésének biztosítása érdekében javasolt nagyjából 2-3 havonta tisztítani.</p>   |  <p><b>Teleszkópos sínek:</b> lehetővé teszik az edény kihúzását és ellenőrzését anélkül, hogy teljesen ki kellene venni a sütőből.</p>                                     |
|  <p><b>Elektronikus vezérlés:</b> A sütő belsejében a hőmérsékletet 2-3°C pontossággal tudja tartani. Ez lehetővé teszi a hőmérséklet-változásra nagyon érzékeny ételek, például sütemények, szufle, pudingok elkészítését.</p>   |  <p><b>Gőztisztítás:</b> egyszerű tisztítási funkció gőzzel a sütőtérben lévő lerakódások fellazítására.</p>  |
|  <p>A kapacitás a sütőtérben lévő hasznos tér méretét mutatja literben.</p>   |  <p>A kapacitás a sütőtérben lévő hasznos tér méretét mutatja literben.</p>   |



Melegentartás: a funkció lehetővé teszi a főtt étel melegentartását.



INSTANT GO: ennek az opciónak az aktiválása lehetővé teszi a sütés azonnali elindítását. Az előmelegítés a sütési idő része, és a sütő fokozatosan eléri a kívánt hőmérsékletet. Különösen alkalmas fagyasztott ételekhez.



A többpontos hőmérsékletmérő szonda három érzékelési ponttal rendelkezik. Ez azt jelenti, hogy nemcsak a maghőmérsékletet, hanem más területek hőmérsékletét is érzékeli. A sütő mindezen adatokat feldolgozza, hogy elkerülje az egyenetlen sütést. Így minden étel professzionális, éttermi stílusban készíthető.



Tökéletes megoldás, hogy néhány egyszerű lépésben, jelentős időmegtakarítással teljes menüt készítsen. A nagy sütőtérben egyszerre többféle étel is elfér, amelyek egymás illatának átvétele nélkül készíthetők. A gondosan tanulmányozott hőáramlások minden szinten egyenletes sütést biztosítanak. A SameTime algoritmus kiszámítja az időket, a sütési funkciókat és az összes paramétert, hogy 3 étel egyszerre készülhessen el.



Speciális sütési funkció a téglalap alakú PPR2 tűzálló kőhöz. Méretek ideális pizzák sütéséhez, ugyanolyan eredménnyel, mint egy jellegzetes fatüzelésű kemencében. Használható kenyér, focciák és más pékáruk, például piték, lepények vagy kecszek sütéséhez is.