

SO4301M0X

45 ס"מ
תנור
חשמלי
חשמל
מיקרוגל עם גריל
מיקרו + גריל
8017709299804



קטגוריה
משפחת מוצרים
אספקת חשמל
מקור חום
שיטת בישול
טכנולוגיית קיטור
קוד EAN



אסתטיקה

Classica	סדרה עיצובית	Black	Serigraphy colour
נירוסטה	צבע	Symbols	Serigraphy type
נגד טביעות אצבעות	גימור	עם שני פסים אופקיים	דלת
Flat	Design	קלאסי	ידית
נירוסטה	חומר	אינוקס	צבע ידית
מברש	סוג פלדה	Embossed	לוגו
ליקוי	סוג זכוכית	קלאסי	כפתורי בקרה

למשפחת תנורים

CompactScreen	שם צג	כפתורים	
LCD	טכנולוגיית צג	2	הגדרות בקרות
			מס' בקרות


תוכניות / פונקציות


4
No


מס' פונקציות בישול
מתכונים בהתאמה אישית
פונקציות בישול רגילות

 גריל גדול

פונקציות מיקרוגל

 צלחת שף (אפייה)

 מיקרוגל + גריל

 מיקרוגל



הפשרה לפי זמן

אפשרויות



השהיית ההתחלה והסיום האוטומטי של הבישול	אפשרויות הגדרת זמן	כן	נעילת בקרות / בטיחות ילדים
כן	תזכורת דקות	כן	אפשרויות אחרות
1	טיימר	כן	אפשרות הדגמה בחנות

מאפיינים טכניים



I 50>	(Capacity (Lt	פתח סטנדרטי	סוג פתיחת דלת
QS-Galileo	תא	דלת מחוסמת	דלת
C° 30	טמפרטורה מינימלית	3	מס' כולל של דלתות זכוכית
C° 250	טמפרטורה מרבית	כן	המיקרוגל נכבה כשהדלת נפתחת
2	מספר המדפים	קבוע	ארובה
1	מס' נורות	משיק	מערכת קירור
הלוגן	סוג נורה	Single	פתח אוורור
W 40	הספק נורה	240x462x401 mm	מידות תא תנור לשימוש (גXרXע)
כן	אור כשהדלת פתוחה	אלקטרוני	בקרת טמפרטורה
W 1500	אלמנט גריל – הספק	אמייל נקי תמיד	חומר תא התנור
כן	החימום מושהה כשהדלת פתוחה	כן	מגן מסך מיקרוגל

תווית חשמל / ביצועים



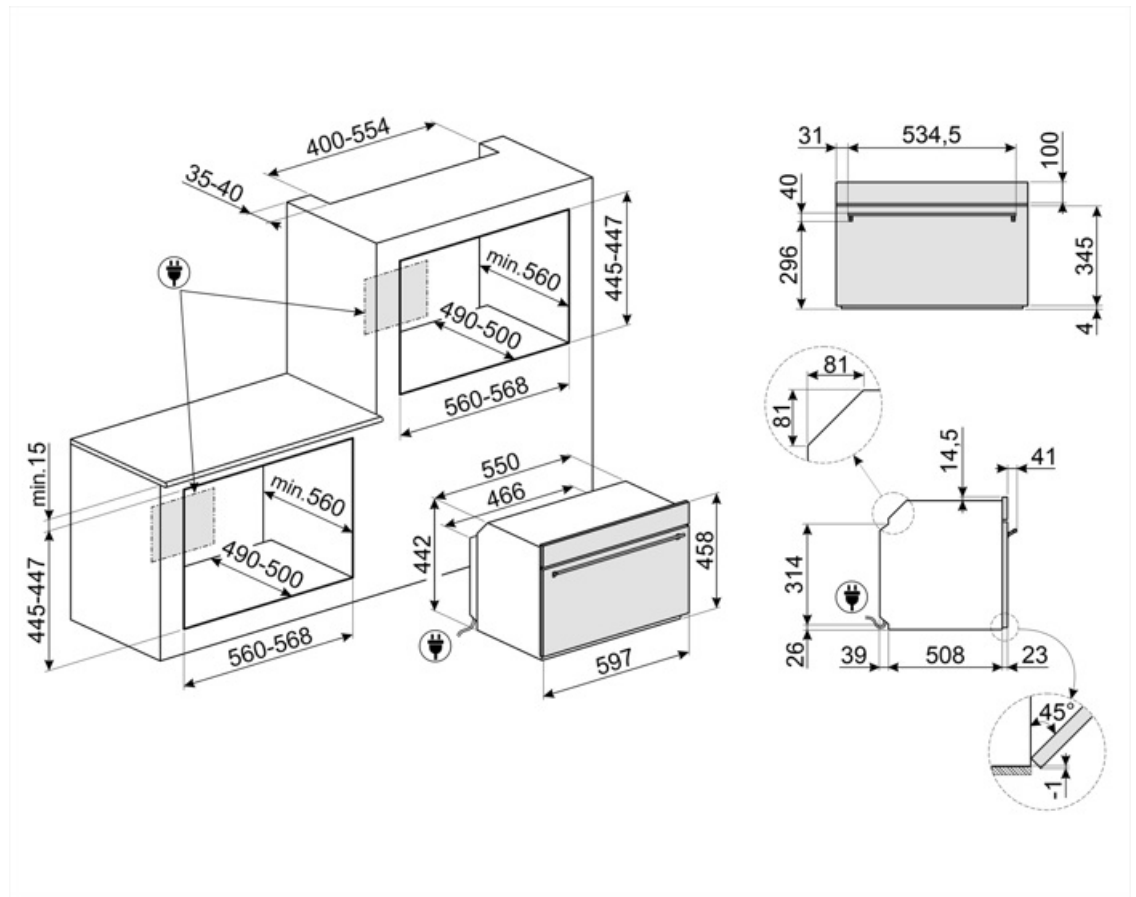
I 40	הנפח הנקי של תא התנור	W 800	הספק יעיל של המיקרוגל
1	מספר חללי תנור		

אביזרים כלולים

1	רשת עם מעצור אחורי (מיקרוגלים)
---	--------------------------------

חיבור חשמלי

V 220-240	מתח	W 3000	הספק נקוב
לא	תקע	Hz 50	תדר (Hz)
		cm 150	אורך כבל חשמל



Compatible Accessories

ET20

מגש מצופה אמייל, עומק 20 מ"מ



STONE2

אבן פיצה מלבנית ללא ידיות, מתאימה לתנורים ברוחב 45 ס"מ ו-60 ס"מ. מידות (ר) 42 x (ג) 1.8 x (ע) 37.5 ס"מ. מושלמת לאפיית פיצות עם תוצאות דומות לתנור עץ. יכולה לשמש גם לאפיית לחם, פוקאצ'יה ומתכונים אחרים כגון פשטידות, פלאנים או ביסקוויטים



BBQ

Double sided plate BBQ. Suitable for recreating succulent and crispy dishes in the oven with the typical taste of grilled cooking. The ribbed side is particularly suitable for meats and cheeses. The smooth side for fish, seafood and .vegetables



ET50

מגש מצופה אמייל, עומק 50 מ"מ



Symbols glossary

אנרגיית מיקרוגל מקצרת משמעותית את זמני הבישול ותורמת לחיסכון בחשמל.



נעילת ילדים: חלק מהדגמים מצוידים במתקן לנעילת התוכניות/מחזורים כך שלא ניתן לשנותם באקראי.



הפשרה לפי זמן: פונקציה זו קובעת אוטומטית את זמן ההפשרה של מזונות שונים.



מערכת קירור אוויר: הבטחת טמפרטורת בטיחותיות של משטחים.



דלתות עם שלוש שכבות זכוכית: מספר דלתות זכוכית.



חלק פנימי בציפוי אמיל: החלק הפנימי בציפוי אמיל של כל תנורי Smeg כולל ציפוי נוגד חומצה שמסייע לשמור על הניקיון של תא התנור ל ידי הפחתת כמות השומן שנצמד לדפנות בעת הבישול.



חשמלי



אלמנט גריל: שימוש בגריל מעניק תוצות מצוינות בעת בישול בשר במנות בינוניות או קטנות, במיוחד בשילוב עם שיפוד (אם אפשר). מושלם גם לבישול נקיקות ובייקון.



Crisper: הפעולה הבו-זמנית של המיקרוגל, גריל וצלחת crisper (לאחר הקדם-חימום) מאפשרת למזון להפוך לפריך וזהוב, מושלמת לפיצה וכן הלאה



מיקרוגל: חודר ישירות למזון, מיקרוגלים מבשלים מהר מאוד בתוך חיסכון משמעותי בחשמל. מתאים לבישול ללא שומן, מסוגלים גם להפשיר ולחמם מזון ללא שינוי המראה והניחוח המקוריים שלו. ניתן לשלב את פונקציית המיקרוגל עם פונקציות רגילות וכל היתרונות שנובעים מכך. מושלם לכל סוגי המזון.



מיקרוגל + אלמנט גריל: השימוש בגריל יוצר השחמה מושלמת של המשטח החיצוני של המזון. פעולת המיקרוגל מאפשרת בישול בזמן קצר של החלק הפנימי של המזון.



תאורת צד: שתי תאורות בצדדים מנוגדים משפרות את הראות בתוך התנור.



מכשירי חשמל ביתיים קטנים שגובהם 45 ס"מ - הפתרון המושלם למילוי הצרכים של מטבחים נמוכים. זמינים במספר סוגים ובסגנונות שונים.



בקרה אלקטרונית: מאפשרת לשמור על הטמפרטורה בתוך התנור בדיוק של 2-3°C. הדבר מאפשר לבשל מזון שרגיש מאוד לשינויים בטמפרטורה, כגון עוגות, סופלה, פודינג.



לתא התנור 2 רמות בישול שונות.



הקיבולת מציינת את החלל השימושי בתא התנור בליטרים.



גריל נוטה: ניתן לשחרר בקלות את הגריל הנוטה כדי להזיז את גוף החימום ולנקות את תקרת המכשיר בשלב אחד פשוט.



הקיבולת מציינת את החלל השימושי בתא התנור בליטרים.

