

SO4301M1X



Категория	45 см
Семейство продуктов	Духовой шкаф
Источник питания	Электрический
Источник нагрева	Электрический
Способ приготовления	Комбинированный с микроволновой печью
Тип	Комбинированная с микроволнами
Система очистки	Эмаль лёгкой очистки
Международный артикул (EAN-код)	8017709297282



Эстетика

Эстетика	Классика (Classica)	Цвет шелкографии	Черный
Цвет	Нержавеющая сталь	Тип шелкографии	Символы
Отделка	Обработка против отпечатков пальцев	Дверца	С 2-мя горизонтальными полосами
Дизайн	Плоский	Ручка	Классика (Classica)
Материал	Нержавеющая сталь	Ручки	нержавеющая сталь
Тип нержавеющей стали	Матовая	Логотип	Штампованный
Тип стекла	Инверсионное	Поворотные переключатели	Классика (Classica)

Управление

		Управление	Поворотные переключатели
Тип дисплея	CompactScreen	Количество переключателей	2
Вид дисплея (технология)	Жидкокристаллический дисплей		

Программы/ функции

Количество функций приготовления	10
Традиционные функции приготовления	

Статический	Вентилируемый	Нагрев сзади с конвекцией
Турбо	Экономичный	Гриль большой

Функции микроволн

Микроволновая печь

Вентилируемый

Нагрев сзади с конвекцией

Микроволны + гриль

Другие функции

Размораживание по времени

Опции



Программирование времени	Отсрочка включения и автоматическое отключение в конце приготовления
Таймер поминутный	Да
Счетчик минут	1
Блокировка управления	Да

Другие опции	Поддержание тепла
Демонстрационный режим	Да
Быстрый предварительный разогрев	Да

Технические характеристики



Объем (л)	<50 l
Внутренняя камера	QS-Galileo
Минимальная температура	30 °C
Максимальная температура	250 °C
Количество уровней приготовления	2
Количество ламп подсветки	1
Тип подсветки	Галогенная
Мощность ламп подсветки	40 Вт
Освещение при открытой дверце	Да
Мощность гриля	1500 Вт
Автоматическое отключение при открытой дверце	Да

Открывание дверцы	Стандартное открывание
Дверца	Регулируемая температура
Количество стекол дверцы	3
Автоматическое отключение микроволн при открытой дверце	Да
Воздуховод	Фиксированный
Система охлаждения	Тангенциальная
Канал охлаждения	Одинарное
Размеры внутренней камеры (ВхШхГ)	211x462x401 мм
Регулировка температуры	Электронный
Материал внутренней камеры	Эмаль лёгкой очистки
Защитное стекло от микроволн	Да

Производительность/ Энергопотребление



Полезный объем 40 л

Эффективная мощность микроволн 800 Вт

Количество духовых шкафов 1

Аксессуары в комплекте

Решетка с ограничителем (вогнутая) 1

Противень стеклянный 1

Решетка для противня 1

Электрическое подключение

Напряжение 220-240 В

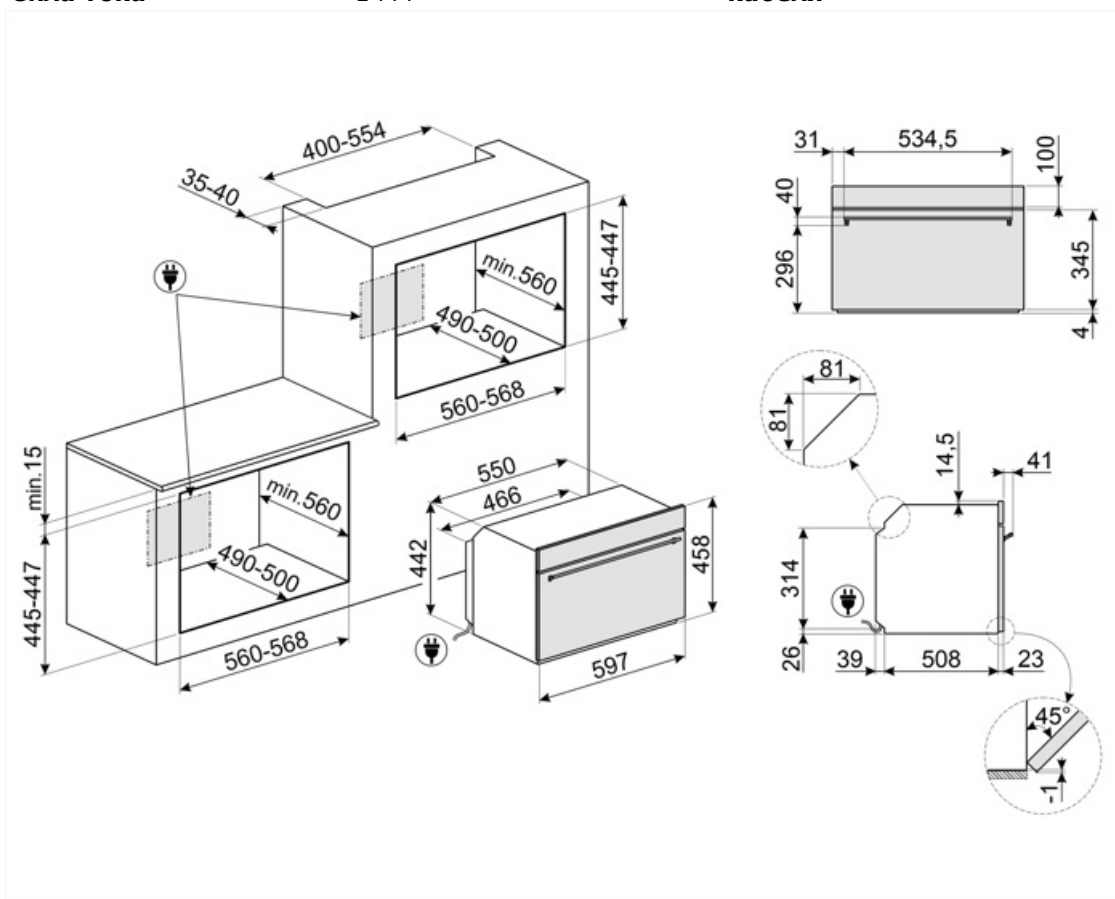
Номинальная мощность 3100 Вт

Тип электрической вилки Нет

Частота тока 50 Гц

Сила тока 14 А

Длина электрического кабеля 150 см



Совместимые Аксессуары

AIRFRY

Решетка для аэрогриля. Идеально подходит для приготовления блюд, которые обычно жарят в духовке, но с меньшим количеством калорий и жира. С ее помощью можно быстро и просто приготовить картофель фри, жареные овощи и рыбу, добившись идеальной румяной корочки.



BBQ

Двусторонний гриль для барбекю. Подходит для приготовления сочных и хрустящих блюд в духовке с типичным вкусом блюд на гриле. Ребристая сторона особенно подходит для мяса и сыров. Гладкая сторона для рыбы, морепродуктов и овощей.



ET50

Эмалированный противень, глубина 50 мм



STONE2



AIRFRY2



ET20

Эмалированный противень, глубина 20 мм



GTT2



Symbols glossary

-  Блокировка управления: некоторые модели оснащены устройством для блокировки управления, чтобы не было возможности случайно изменить программу/ цикл приготовления, включить или выключить прибор.
-  Система воздушного охлаждения: для обеспечения безопасной температуры поверхности.
-  Благодаря простому и интуитивно понятному интерфейсу Компактный цифровой дисплей удобен в использовании благодаря возможности взаимодействовать с регуляторами.
-  Электрический
-  Комбинированная микроволновая печь: эта духовка позволяет комбинировать два разных способа приготовления (традиционный с использованием микроволн). Комбинированные духовые шкафы расширяют возможности приготовления пищи, обеспечивая при этом максимальную гибкость использования бытовой техники.
-  Размораживание по времени: с помощью этой функции время размораживания продуктов определяется автоматически.
-  Дверца с тройным остеклением
-  Эмаль лёгкой очистки: наносится электростатически, чтобы предотвратить образование трещин или сколов с течением времени. Это особая эмаль, устойчивая к бытовым кислотам, которая, помимо приятного блеска, способствует более тщательной очистке стенок духовки благодаря своей меньшей пористости. После нанесения ее запекают при температуре выше 850°C и медленно полимеризуют с научно определенной скоростью, чтобы обеспечить однородную глубину и прочность. Эмаль лёгкой очистки создает безупречный вид как внутри духовки, так и на противнях, что делает поверхности духовки невероятно привлекательными и сохраняет их в течение долгого времени, так как снижает адгезию жира во время приготовления.
-  Верхний + нижний нагрев с конвекцией: нагревательные элементы, работающие одновременно с вентилятором, предназначены для обеспечения более равномерного нагрева, аналогично традиционному приготовлению, поэтому требуется предварительный нагрев. Наиболее подходит для блюд, требующих медленного приготовления.
-  Верхний и нижний нагрев: традиционный метод приготовления, который лучше всего подходит для блюд, расположенных в центре духовки. верхняя часть духовки всегда будет самой горячей. Идеально подходит для жаркого, фруктовых кексов, хлеба и т. д.
-  Экономичный: приготовление с низким энергопотреблением: эта функция особенно подходит для приготовления на одном уровне с низким энергопотреблением. Рекомендуется для всех типов продуктов, кроме тех, которые могут выделять много влаги (например, овощи). Чтобы добиться максимальной экономии энергии и сократить время, рекомендуется помещать продукты в духовку без предварительного нагрева рабочей камеры.

- | | | | |
|--|---|---|--|
|  | Использование гриля дает отличные результаты при приготовлении мяса средних и малых порций, особенно в сочетании с вертелом (где это возможно). Также идеально подходит для приготовления колбас и бекона. |  | Микроволны: проникая прямо в пищу, микроволны позволяют готовить очень быстро и со значительной экономией энергии. Они подходят для приготовления без жира, они также способны размораживать и нагревать пищу, не изменяя ее первоначальный вид и аромат. Функцию микроволн также можно комбинировать с обычными функциями со всеми вытекающими отсюда преимуществами. Идеально подходит для всех видов еды. |
|  | Приготовление пищи с одновременным использованием гриля в сочетании с конвекцией и микроволнами. |  | Микроволны + гриль: использование гриля приводит к идеальному подрумяниванию поверхности продукта. Действие микроволн позволяет в короткие сроки приготовить внутреннюю часть блюда. |
|  | Вентилятор в сочетании с традиционным приготовлением, при котором тепло генерируется сверху и снизу, обеспечивает равномерное нагревание. Добавление функции микроволновой печи позволяет получить те же результаты приготовления за меньшее время. |  | Кольцевой+ верхний + нижний нагревательные элементы: использование вентилятора с обоими элементами позволяет готовить пищу быстро и эффективно, что идеально подходит для больших объемов, требующих тщательного приготовления. Он предлагает такой же результат, как и гриль, перемещая тепло вокруг пищи вместо перемещения самой пищи, позволяя приготовить продукт любого размера или формы. |
|  | Компактные приборы высотой 45 см - идеальное решение для удовлетворения функциональных требований кухонных гарнитуров небольшой высоты. Доступный в нескольких типах и в различных стилях. |  | Подогрев пищи |
|  | Подсветка сбоку: две лампы на противоположных сторонах внутренней камеры улучшают обзор внутри духовки. |  | Быстрый предварительный нагрев: с помощью функции быстрого предварительного нагрева можно достичь выбранной температуры всего за несколько минут. |
|  | В камере духового шкафа предусмотрено 2 разных уровня приготовления. |  | Электронный контроль температуры: позволяет поддерживать температуру внутри духовки с точностью до 2–3°C. Это позволяет готовить блюда, очень чувствительные к перепадам температуры, такие как пирожные, суфле, пудинги. |
|  | Указан полезный объем внутренней камеры в литрах. |  | Указан полезный объем внутренней камеры в литрах. |