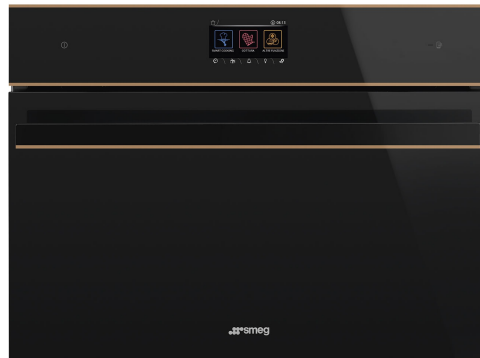


SO4604M2PNR



45 ס"מ
תנור
חשמלי
חשמל
מיקרוגל משולב
Speedwave
ניקוי באדים
8017709325725

קטגוריה
משפחת מוצרים
אספקת חשמל
מקור חום
שיטת בישול
טכנולוגיית קיטור
מערכת ניקוי
קוד EAN



אסתטיקה

Dolce Stil Novo	סדרה עיצובית	ליקוי	סוג זכוכית
שחור	צבע	זכוכית מלאה	דלת
מבריק	גימור	Dolce Stil Novo	ידית
Flat	Design	שחור	צבע ידית
נחושת	גימור	Applied	לוגו
זכוכית	חומר		

למשפחת תנורים

VivoScreen	שם צג	20	
TFT	טכנולוגיית צג	Italiano, English (UK), Français (FR), Français (CA), Nederlands, Español (ES), Español (MX), Português (PT), Svenska, Русский, Deutsch (DE), Dansk, Norsk, Polski, English (AU), Suomi, Ukrainian, Kazakh, Afrikaans (ZA), Zulu (ZA)	מס' שפות תצוגה
מגע מלא	הגדרות בקרות		שפות תצוגה

תוכניות / פונקציות

15	מס' פונקציות בישול
150	תוכניות אוטומטית
10	מתכונים בהתאמה אישית

פונקציות בישול רגילות

מעגלי	בסיוע מאוורר	סטטי
גריל גדול	חסכוני	טורבו
מעגלי + תחתון	בסיס	גריל מאוורר (גדול)
		פיצה

פונקציות מיקרוגל

מעגלי	בסיוע מאוורר	מיקרוגל
חימום ויצירה מחדש	מיקרוגל + מעגלי + תחתון	מיקרוגל + גריל

פונקציות אחרות

התפחה סופית	אפשרה לפי משקל	אפשרה לפי זמן
צלייה באוויר	ברביקיו	בישול על אבן
פופקורן	& לבן	המסה
שבת	רשת/מחמם צלחות	שמירה על חום

פונקציות ניקוי

ניקוי באדים

אפשרויות

השהיית ההתחלה והסיום האוטומטי של הבישול	אפשרויות הגדרת זמן	כן	כן	כן	כן	כן	כן	כן
כן	תזכורת דקות	כן	כן	כן	כן	כן	כן	כן
3	טיימר	כן	כן	כן	כן	כן	כן	כן
כן	נעילת בקרות / בטיחות ילדים	כן	כן	כן	כן	כן	כן	כן
שמירה על חום, תאורה חסכונית, הגדרת שפה, תצוגת שעון דיגיטלי, ECO-logic, בהירות, עוצמת קול של צליל, צלילים	אפשרויות אחרות	כן, 10 הפונקציות האחרונות שנעשה בהן שימוש	כן	כן	כן	כן	כן	כן
כן	בישול עם מדחום בחוץ	כן	כן	כן	כן	כן	כן	כן
כן, עד 2 פסים	בישול רב-שלבי	כן	כן	כן	כן	כן	כן	כן
כן	בישול חכם	כן	כן	כן	כן	כן	כן	כן

מאפיינים טכניים



I 40	(Capacity (Lt	פתח סטנדרטי	סוג פתיחת דלת
QS-Galileo	תא	דלת מחוסמת	דלת
C° 25	טמפרטורה מינימלית	4	מס' כולל של דלתות
C° 250	טמפרטורה מרבית	כן	זכוכית
2	מספר המדפים	כן	המיקרוגל נכבה כשהדלת נפתחת
2	מס' נורות	כן	צירים לסגירה רכה
LED	סוג נורה	כן	פתיחה רכה
W 40	הספק נורה	כן	אינורטר
כן	אור כשהדלת פתוחה	כן	מבחש
W 1000	גוף חימום תחתון – הספק	כן	ארובה
W 1000	גוף חימום עליון – הספק	כפול	מערכת קירור
W 1700	אלמנט גריל – הספק	משק	פתח אורור
W 2700	גריל גדול – הספק	Single	מידות תא תנור לשימוש (גXרXע)
W 1400	גוף חימום מעגלי – הספק	214x462x397 mm	בקרת טמפרטורה
כן	החימום מושהה כשהדלת פתוחה	אלקטרוני	חומר תא התנור
		אמייל נקי תמיד	מגן מסך מיקרוגל
		כן	

תווית חשמל / ביצועים

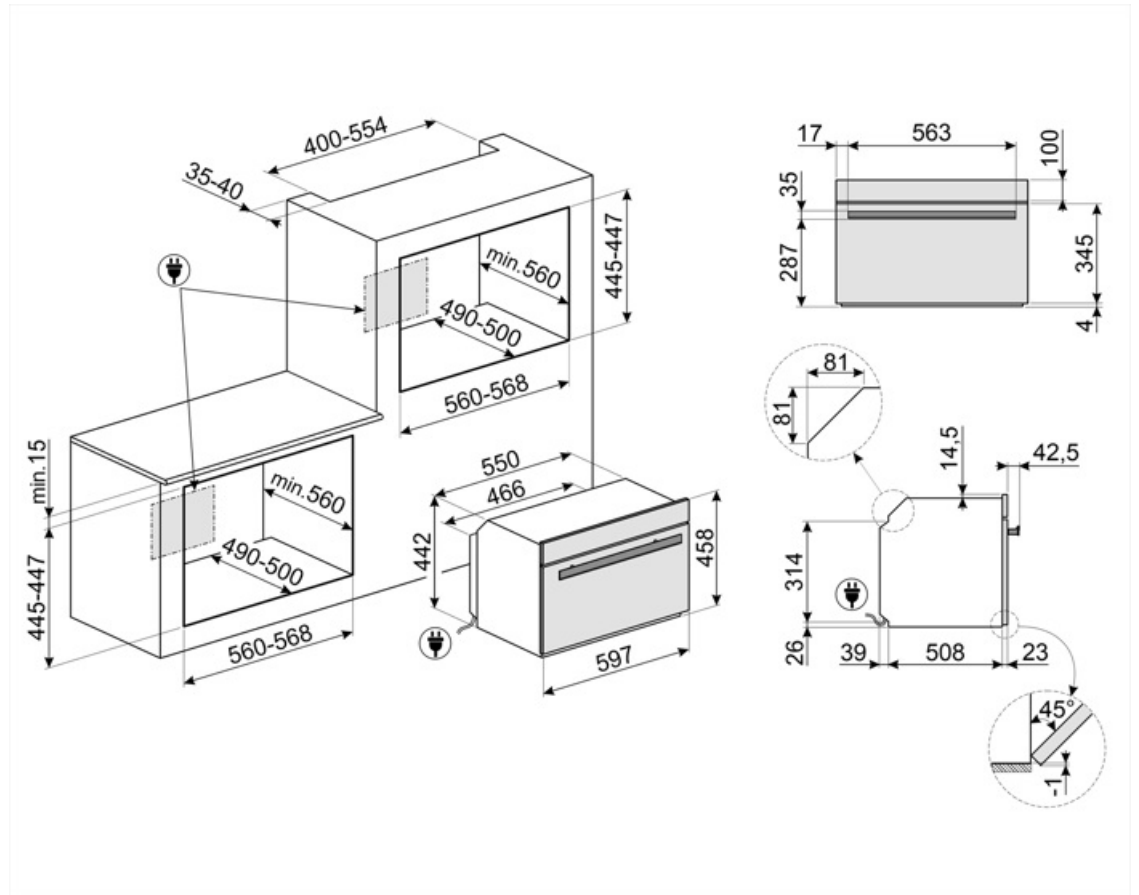
I 40	הנפח הנקי של תא התנור	W 900	הספק יעיל של המיקרוגל
1	מספר חללי תנור		

אביזרים כלולים

1	רשת עם מעצור אחורי (מיקרוגלים)	1	מסילות טלסקופיות, הוצאה מלאה
1	רשת להכנסה	כן, נקודות מרובות	בחון טמפרטורה
1	מגש זכוכית		

חיבור חשמלי

V 220-240	מתח	W 3000	הספק נקוב
לא	תקע	Hz 50/60	תדר (Hz)
A 13	זרם	cm 150	אורך כבל חשמל



Compatible Accessories

AIRFRY2

מגש אייר פרייר. מושלמת לחיקוי של צלייה מסורתית בתנור, אך עם פחות קלוריות ופחות שומן. מאפשרת לבשל במהירות ובפשטות מנות כגון טוגנים, ירקות ודגים מטוגנים, ומבטיחה השחמה ופריכות מושלמות.



AIRFRY

Air fryer rack AIRFRY. Ideal for recreating traditional frying in the oven, but with fewer calories and less fat. It allows you to cook quickly and simply dishes such as French fries, fried vegetables and fish, ensuring perfect browning and crispiness.



ET20

מגש מצופה אמייל, עומק 20 מ"מ



BBQ

Double sided plate BBQ. Suitable for recreating succulent and crispy dishes in the oven with the typical taste of grilled cooking. The ribbed side is particularly suitable for meats and cheeses. The smooth side for fish, seafood and vegetables.



GTT2

Totally extractable telescopic guides (1 level), suitable for traditional ovens. Made in stainless steel, they guarantee stability and facilitate the smooth extraction of the trays.



ET50

מגש מצופה אמייל, עומק 50 מ"מ



STONE2

אבן פיצה מלבנית ללא ידיות, מתאימה לתנורים ברוחב 45 ס"מ ו-60 ס"מ. מידות (ר) 42 x 1.8 (ג) x 37.5 (ע) ס"מ. מושלמת לאפיית פיצות עם תוצאות דומות לתנור עץ. יכולה לשמש גם לאפיית לחם, פוקאצ'ה ומתכונים אחרים כגון פשטידות, פלאנים או ביסקוויטים



Symbols glossary

נעילת ילדים: חלק מהדגמים מצוידים במתקן לנעילת התוכניות/מחזורים כך שלא ניתן לשנותם באקראי.



פונקציית בישול ייעודית לברביקיו בצלחת דו-צדדית מתאימה למנות עסיסיות ופריכות בתנור עם טעם אופייני של צלייה. הצד עם הפסים מתאים במיוחד לבשרים וגבינות. הצד החלק מתאים לדגים, פירות ים וירקות.



מיקרוגל משולב: תנור זה אפשר לשלב שתי דרכים שונות לבישול (מסורתית עם מיקרוגלים). תנורים משולבים מגדילים את הזדמנויות הבישול ומעניקים גמישות מרבית למכשירי חשמל ביתיים.



טכנולוגיית הארובה הכפולה יוצרת זרימת אוויר מיוחדת בתוך התא שמפחיתה את העיבוי בתא במהלך בישול מיקרוגל, שבו התא קר אך המזון חם



הפשרה לפי זמן: פונקציה זו קובעת אוטומטית את זמן ההפשרה של מזונות שונים.



מערכת קירור אוויר: הבטחת טמפרטורת בטיחותיות של משטחים.



בישול DeltaT התנור מגדיר אוטומטית את הטמפרטורה בתא התנור לטמפרטורה שהוגדרה מראש (בשם DeltaT), שגבוהה מטמפרטורת הליבה שהבחון תיעד. כשהבחון מזהה מעלה אחת יותר בליבה, התנור מגדיל אוטומטית את הטמפרטורה הפנימית שלו במעלה אחת. התנור מציע אפשרות לבחירה בין שלושה מצבי בישול שונים ב-DeltaT (איטי, בינוני ומהיר) ולהגדיר את טמפרטורת הליבה הרצויה. ריכוז של טכנולוגיות שמאפשר להשיג תוצרים רכים, עסיסיים ובריאים באיכות הטובה ביותר.



הפשרה לפי משקל: פונקציה זו קובעת את זמן ההפשרה



ארבע שכבות זכוכית: מספר דלתות זכוכית.



ECO-logic: אפשרות שמאפשרת להגביל את מגבלת העוצמה של המכשיר לשמירה על חיסכון בחשמל.



התאורה נכבית אוטומטית: לחיסכון רב יותר בחשמל, התאורה נכבית אוטומטית לאחר דקה מתחילת הבישול.



חלק פנימי בציפוי אמייל: החלק הפנימי בציפוי אמייל של כל תנורי Smeg כולל ציפוי נוגד חומצה שמסייע לשמור על הניקיון של תא התנור ל ידי הפחתת כמות השומן שנצמד לדפנות בעת הבישול.



חשמלי



מאוורר עם אלמנטים עליון ותחתון: האלמנטים יחד עם המאוורר מספקים חום אחיד יותר, שיטה זהה לבישול רגיל, כך שיש צורך בקדם-חימום. מתאימה מאוד לפריטים שמבושלים בשיטות איטיות.



פונקציית בישול ייעודית לרשת מצלה אוויר AIRFRY. מושלמת לחיקוי של צלייה מסורתית בתנור, אך עם פחות קלוריות ופחות שומן. מאפשרת לבשל במהירות ובפשטות מנות כגון טוגנים, ירקות ודגים מטוגנים, ומבטיחה השחמה ופריכות מושלמות.



גוף חימום תחתון בלבד: פונקציה זו מושלמת למזונות שמחייבים טמפרטורה בסיסית נוספת ללא השחמה, לדוגמה, מאפים, פיצה. מתאימה גם לבישול איטי של ניידים ותבשילים.



אלמנט עליון ותחתון בלבד: שיטת בישול מסורתית שמתאימה ביותר לפריטים יחידים שממוקמים באמצע התנור. החלק העליון של התנור יהיה תמיד החם ביותר. מושלמת לצלי, עוגות פירות, לחם וכן הלאה.



מעגלי: השילוב של מאוורר ושל אלמנט מעגלי יוצר שיטת בישול באוויר חם. מעניק יתרונות רבים, כולל ללא קדם-חימום אם זמן הבישול ארוך מ-20 דקות, ללא העברה של טעמים בעת בישול של מזונות שונים בו-בזמן, פחות חשמל וזמני בישול קצרים יותר. מתאים לכל סוגי המזון.



מעגלי עם אלמנט תחתון: התוספת של האלמנט התחתון מוסיפה חום בבסיס למזון שמחייב בישול נוסף.



אלמנט גריל: שימוש בגריל מעניק תוצות מצוינות בעת בישול בשר במנות בינוניות או קטנות, במיוחד בישול עם שיפוד (אם אפשר). מושלם גם לבישול נקניקות ובייקון.



חסכונית: השילוב של גריל, מאוורר ואלמנט תחתון מתאים במיוחד לבישול כמויות קטנות של מזון.



מיקרוגל: חודר ישירות למזון, מיקרוגלים מבשלים מהר מאוד בתוך חיסכון משמעותי בחשמל. מתאים לבישול ללא שומן, מסוגלים גם להפשיר ולחמם מזון ללא שינוי המראה והניחוח המקוריים שלו. ניתן לשלב את פונקציית המיקרוגל עם פונקציות רגילות וכל היתרונות שנובעים מכך. מושלם לכל סוגי המזון.



מאוורר עם אלמנט גריל: המאוורר מפחית את החום העז של הגריל, מעניק שיטה מצוינת לצלייה של מזונות שונים, צלעות, סטייקים, נקניקיות וכן הלאה, ומעניק להם השחמה וחלוקה של החום, ללא ייבוש המזון. שתי הרמות העליונות מומלצות לשימוש והחלק התחתון של תנור יכול לשמש לשמירה על החום של פריטים בו-בזמן, מתקן מצוין בעת בישול של ארוחת בוקר צלוייה. חצי גריל (חלק אמצעי בלבד) מושלם לכמויות קטנות של מזון.



מיקרוגל + אלמנט גריל: השימוש בגריל יוצר השחמה מושלמת של המשטח החיצוני של המזון. פעולת המיקרוגל מאפשרת בישול בזמן קצר של החלק הפנימי של המזון.



בישול תוך שימוש בו-זמני בגוף החימום בשילוב עם המאוורר והמיקרוגל.



אפשר להשתמש בפונקציה זו לחימום של מנות מבושלות בלי לייבש או להקשות אותן.



מאוורר בשילוב עם בישול רגיל, שבו החום שנוצר מעל ותחת מספק חום אחיד. הוספת פונקציית המיקרוגל מאפשרת תוצאות בישול זהות בפחות זמן.



מעגלי עם אלמנטים עליון ותחתון: השימוש במאוורר עם שני האלמנטים מאפשר לבשל מזון מהר יותר ובאופן יעיל יותר, מושלם לפיסות גדולות שמחייבות בישול יסודי. מעניק תוצאות דומות לשימוש בשיפוד, מסחרר את החום סביב המזון, במקום להזיז את המזון עצמו, מה שמאפשר בישול של מזון בכל גודל ובכל צורה.



פונקציית פיצה: ההפעלה הבו-זמנית של שלושת האלמנטים מבטיחה מתקן בישול מיטבי בעת שימוש באבן פיצה של Smeg.



KEEP_WARM_72dpi



מכשירי חשמל ביתיים קטנים שגובהם 45 ס"מ - הפתרון המושלם למילוי הצרכים של מטבחים נמוכים. זמינים במספר סוגים ובסגנונות שונים.



בישול עם בחון טמפרטורה: אפשר להציג את הטמפרטורה שהבחון זיהה ולהגדיר טמפרטורת יעד שעל המזון להגיע אליה. כשליבת המזון מגיעה לטמפרטורה הרצויה, הבישול נפסק



חימום: אפשרות לחימום כלים ושמירה על החום של ארוחות מוכנות.



קדם-חימום מהיר: ניתן להשתמש בפונקציה לקדם-חימום מהיר להגעה לטמפרטורה שנבחרה תוך מספר דקות בלבד.



אוויר ב-40°C מעניק את הסביבה המושלמת להתפחה סופית של תערובות בצק שמרים. פשוט בוחרים את הפונקציה ומניחים את הבצק בתא התנור לפרק הזמן שצוין



מדריך מגע: לחיצה ממושכת על הסמל למשך 3 שניות מציגה את המידע על הפונקציה שלו



שבת: פונקציה זו מאפשרת לבשל מזון במהלך השבת, יום המנוחה של היהודים, בהתאם למנהגים המקובלים. התנור פועל



מערכת בישול חכם: לבישול המושלם כל שיש לעשות הוא לבחור את סוג המזון ומשקלו ואת טמפרטורת הבישול: כל ההגדרות האחרות ייערכו אוטומטית.



לתא התנור 2 רמות בישול שונות.



מסילות טלסקופיות: מאפשרות למשוך החוצה את הכלי ולבדוק אותו בלי להוציאו לחלוטין מהתנור.



סגירה רכה: כל הדגמים מצוידים בפונקציה מתקדמת לסגירה רכה של הדלת, שמאפשרת למכשיר להיסגר ברכות ובשקט.



גריל נוטה: ניתן לשחרר בקלות את הגריל הנוטה כדי להזיז את גוף החימום ולנקות את תקרת המכשיר בשלב אחד פשוט.



בקה אלקטרונית: מאפשרת לשמור על הטמפרטורה בתוך התנור בדיוק של 2-3°C. הדבר מאפשר לבשל מזון שרגיש מאוד לשינויים בטמפרטורה, כגון עוגות, סופלה, פודינג.



ניקוי באדים: פונקציית ניקוי פשוטה באמצעות קיטור לשחרור משקעים בתא התנור.



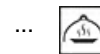
בקות במגע: בקרות מגע קלות לשימוש מאשרות לתכנת את המכשיר בנגיעה בלחצן.



הקיבולת מציינת את החלל השימושי בתא התנור בליטרים.



הקיבולת מציינת את החלל השימושי בתא התנור בליטרים.



בחון טמפרטורה רב-נקודתי מזהה את הטמפרטורה בשלוש נקודות. פירוש הדבר הוא שלא רק טמפרטורת הליבה נמדדת אלא גם הטמפרטורה באזורים אחרים. התנור יעבד את כל הנתונים האלה כדי למנוע בישול לא אחיד. בדרך זו אפשר לבשל כל סוג מזון בסגנון מקצועי, כמו במסעדה.



חלוקה פעילה ונשלטת של המיקרוגל. מאורר הערבוב של המיקרוגל מחלק את הגלים באופן אחיד בתנור ומפחית את הצורך בצלחת מסתובבת.



טכנולוגיית האינורטר מאפשרת ליצור באופן מתמשך גלי מיקרו בעוצמה הרצויה. הזרימה הרציפה, ללא מחזורי הפעלה וכיבוי, מאפשרת לשלוט באופן מדויק בטמפרטורה, לקצר זמנים, למנוע בזבוז של חשמל ולהשיג תוצאות בישול, הפשרה וחימום מעולות, הודות להבדל קטן יותר בין טמפרטורת הליבה והחלק החיצוני של המזון.



הדרך המושלמת לתפריט מלא במספר שלבים פשוטים תוך חיסכון משמעותי בזמן. התא הגדול יכול להכיל מספר סוגים של מזון בו-זמנית, שניתן לבשל ללא החלפת ריחות. הזרימות התרמודינמיות נחקרו ביסודיות ומבטיחות בישול אחיד בכל הרמות. האלגוריתם SameTime מחשב את הזמנים, פונקציות הבישול וכל הפרמטרים כך ששלושה סוגי מזון יהיו מוכנים בו-זמנית.



פונקציה להמסת חמאה ושקולד ללא שימוש ב"אמבט מרים"



פונקציית בישול ייעודית לאבן חסינת חום מרובעת מידות PPR2 מושלמת לאפיית פיצות עם תוצאות זהות לתנור עץ מסורתי. יכולה לשמש גם לאפיית לחם, פוקאצ'ה ומתכונים אחרים כגון פשטידות, פלאנים או ביסקויטים.



פונקציה להכנה של פופקורן בשקיות



פונקציה לריכוך חמאה וגבינה. שימושית לחימום מהיר של קינוחים קפואים לפני ההגשה. ניתן להשתמש בפונקציה הזו לריכוך גלידה.

