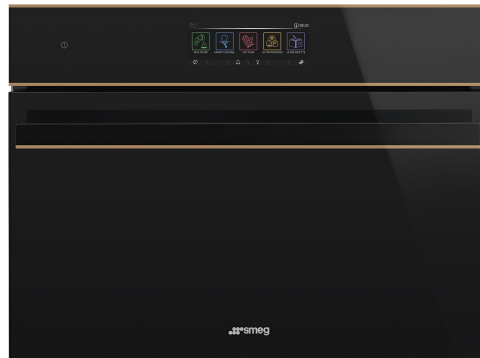


# SO4606APNR



45 ס"מ  
תנור  
כן  
חשמלי  
חשמל  
Multitech  
Omnichef  
ניקוי באדים  
8017709320812

**קטגוריה**  
**משפחת מוצרים**  
**מערכת חיוניות**  
**אספקת חשמל**  
**מקור חום**  
**שיטת בישול**  
**טכנולוגיית קיטור**  
**מערכת ניקוי**  
**קוד EAN**



## אסתטיקה

Dolce Stil Novo  
שחור  
מבריק  
Flat  
נחושת  
זכוכית

**סדרה עיצובית**  
**צבע**  
**גימור**  
Design  
**גימור**  
**חומר**

ליקוי  
זכוכית מלאה  
Dolce Stil Novo  
שחור  
Applied

**סוג זכוכית**  
**דלת**  
**ידית**  
**צבע ידית**  
**לוגו**

## למשפחת תנורים

VivoScreen max  
TFT  
מגע מלא מתקדם

**שם צג**  
**טכנולוגיית צג**  
**הגדרות בקרות**

20  
Italiano, English (UK),  
Français (FR), Français  
(CA), Nederlands, Español  
(ES), Español (MX),  
Português (PT), Svenska,  
Русский, Deutsch (DE),  
Dansk, Norsk, Polski, English  
(AU), Suomi, Ukrainian,  
Kazakh, Afrikaans (ZA),  
(Zulu (ZA)



**מס' שפות תצוגה**  
**שפות תצוגה**

## תוכניות / פונקציות

26  
150  
3 + ידני

**מס' פונקציות בישול**  
**תוכניות אוטומטית**  
**רמות בסיוע קיטור**

**מתכונים בהתאמה אישית  
פונקציות בישול רגילות**

- מעגלי
- גריל גדול
- מעגלי + תחתון

- בסיוע מאוורר
- חסכוני
- בסיס

- סטטי
- טורבו
- גריל מאוורר (גדול)

- פיצה

**פונקציות בישול עם קיטור פעימות**

- מעגלי + תחתון

- מעגלי

- בסיוע מאוורר

- גריל מאוורר

- טורבו

**פונקציות בישול עם קיטור**

- מעגלי

- בסיוע מאוורר

- קיטור

- סו-וויד

- מעגלי + תחתון

**פונקציות קיטור אחרות**

- כניסת מים

- יציאת מים

- ניקוי מכל

- הסרת אבנית

**פונקציות מיקרוגל**

- מעגלי

- בסיוע מאוורר

- מיקרוגל

- מיקרוגל + מעגלי + תחתון

- מיקרוגל + גריל

**פונקציות Multitech**

Twintech

Multitech

**פונקציות אחרות**

- התפחה סופית

- הפשרה לפי משקל

- הפשרה לפי זמן

- צלייה באוויר

- ברביקיו

- בישול על אבן

- פופקורן

- & לבן

- המסה

- שבת

- רשת/מחמם צלחות

- שמירה על חום



## אפשרויות



השהיית ההתחלה והסיום האוטומטי של הבישול	<b>אפשרויות הגדרת זמן</b>	כן	SameTime
כן	<b>תזכורת דקות</b>	כן	בישול DeltaT
3	<b>טיימר</b>	כן	<b>אפשרות הדגמה בחנות</b>
כן	<b>נעילת בקרות / בטיחות ילדים</b>	כן	<b>מצב הדגמה להדרכה</b>
שמירה על חום, תאורה חסכונית, הגדרת שפה, תצוגת שעון דיגיטלי, בהירות, עוצמת קול של צליל, צלילים	<b>אפשרויות אחרות</b>	כן, 10 הפונקציות האחרונות שנעשה בהן שימוש	<b>מדריך מגע כרונולוגיה</b>
כן	<b>בישול עם מדחום בחוץ</b>	כן	<b>קדם חימום מהיר</b>
כן, עד 3 פסים	<b>בישול רב-שלבי</b>	כן	<b>הפעלה מיידית</b>
כן	<b>בישול חכם</b>		

## מאפיינים טכניים



C° 30	<b>טמפרטורה מינימלית</b>	4	<b>מס' כולל של דלתות זכוכית</b>
C° 250	<b>טמפרטורה מרבית</b>	כן	<b>צירים לסגירה רכה</b>
2	<b>מספר המדפים</b>	כן	<b>פתיחה רכה</b>
1	<b>מס' מאוררים</b>	כן	<b>אינורטר</b>
1	<b>מס' נורות</b>	כן	<b>מבחש</b>
LED	<b>סוג נורה</b>	כן	<b>ארובה</b>
W 3	<b>הספק נורה</b>	כפול	<b>מערכת קירור</b>
כן	<b>אור כשהדלת פתוחה</b>	צנטריפוגלי	<b>פתח אוורור</b>
W 1200	<b>גוף חימום תחתון - הספק</b>	Double	<b>Speed Reduction Cooling System</b>
W 1000	<b>גוף חימום עליון - הספק</b>	Yes	<b>נעילת דלת במהלך ניקוי פירוליטי</b>
W 1700	<b>אלמנט גריל - הספק</b>	כן	<b>טוח קיטור</b>
W 2700	<b>גריל גדול - הספק</b>	100% - 20	<b>מידות תא תנור לשימוש (גXרXע)</b>
W 1400	<b>גוף חימום מעגלי - הספק</b>	214x462x397 mm	<b>בקרת טמפרטורה חומר תא התנור</b>
כן	<b>החימום מושהה כשהדלת פתוחה</b>	אלקטרוני	<b>טעינת מים</b>
פתח סטנדרטי	<b>סוג פתיחת דלת</b>	אמייל נקי תמיד	<b>קיבולת המכל</b>
קריר	<b>דלת</b>	Fill&Hide 2, אוטומטי	
כן	<b>דלת פנימית מזכוכית לחלוטין</b>	2 ליטר	

## תווית חשמל / ביצועים



הנפח הנקי של תא התנור | 40

הספק יעיל של המיקרוגל W 900

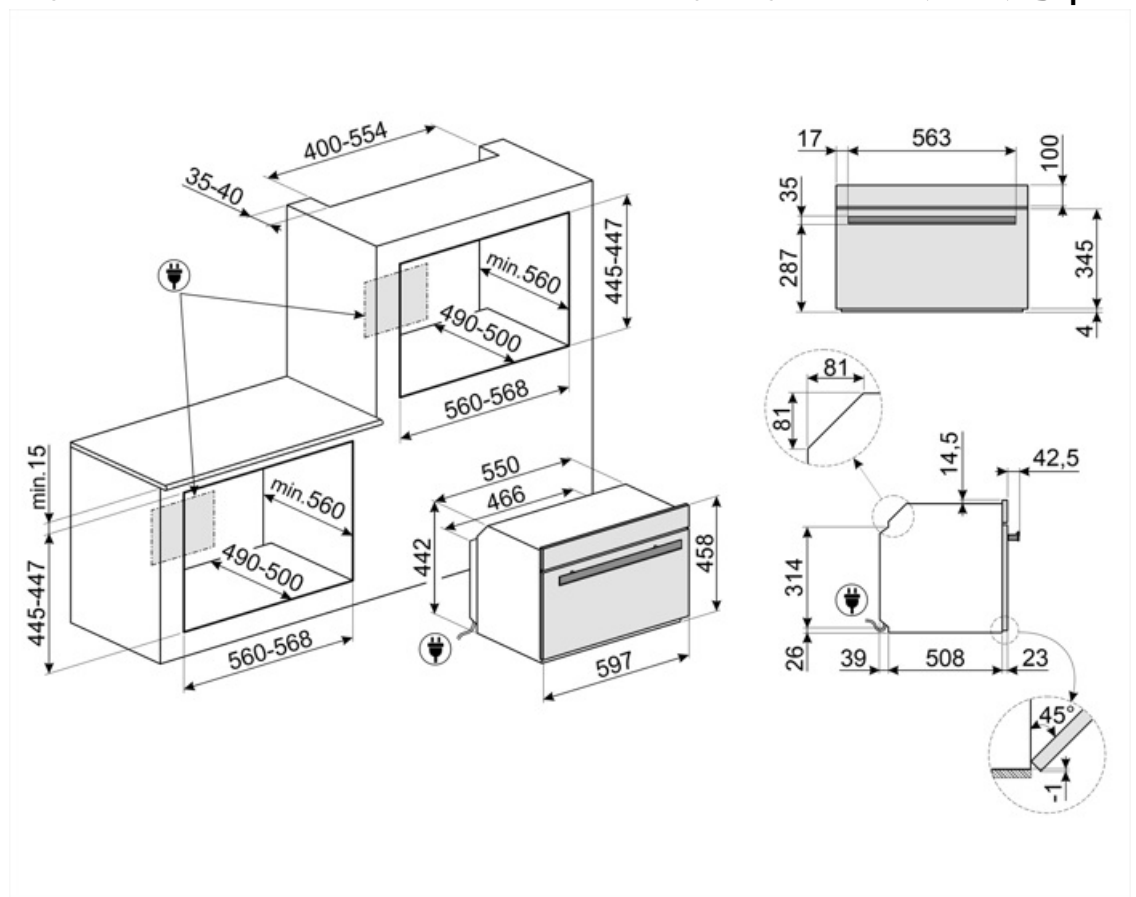
## אביזרים כלולים



- |   |                                    |                   |                                       |
|---|------------------------------------|-------------------|---------------------------------------|
| 1 | רשת עם מעצור אחורי (אינוקס, קעורה) | 1                 | מגש עמוק מחורר מנירוסטה (40 מ"מ)      |
| 1 | מגש עמוק בציפוי אמיל (50 מ"מ)      | 1                 | מגש זכוכית                            |
| 1 | רשת להכנסה                         | 1                 | מסילות טלסקופיות, הוצאה מלאה (אינוקס) |
| 1 | מגש נירוסטה, (20 מ"מ)              | כך, נקודות מרובות | בחון טמפרטורה                         |

## חיבור חשמלי

V 220-240	מתח	W 3000	הספק נקוב
לא	תקע	Hz 50/60	תדר (Hz)
A 13	זרם	cm 115	אורך כבל חשמל



## Compatible Accessories

### AIRFRY2

מגש אייר פרייר. מושלמת לחיקוי של צלייה מסורתית בתנור, אך עם פחות קלוריות ופחות שומן. מאפשרת לבשל במהירות ובפשטות מנות כגון טוגנים, ירקות ודגים מטוגנים, ומבטיחה השחמה ופריכות מושלמות.



### AIRFRY

Air fryer rack AIRFRY. Ideal for recreating traditional frying in the oven, but with fewer calories and less fat. It allows you to cook quickly and simply dishes such as French fries, fried vegetables and fish, ensuring perfect browning and crispiness.



### BN620-1

מגש מצופה אמייל, עומק 20 מ"מ



### BBQ

Double sided plate BBQ. Suitable for recreating succulent and crispy dishes in the oven with the typical taste of grilled cooking. The ribbed side is particularly suitable for meats and cheeses. The smooth side for fish, seafood and vegetables.



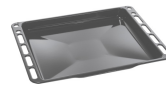
### BX640PL

Stainless steel perforated tray. To cook many types of vegetables, fish, white meats, ravioli or other varieties of stuffed pasta, preserving all the vitamins and mineral salts for a richer, fuller and natural flavour



### BN640

מגש מצופה אמייל, עומק 40 מ"מ



### ET50

מגש מצופה אמייל, עומק 50 מ"מ



### ET20

מגש מצופה אמייל, עומק 20 מ"מ



### GTT2

Totally extractable telescopic guides (1 level), suitable for traditional ovens. Made in stainless steel, they guarantee stability and facilitate the smooth extraction of the trays.



### GTP2

Partially extractable telescopic guides (1 level), suitable for traditional ovens. Made in stainless steel, they guarantee stability and facilitate the smooth extraction of the trays.



### PALPZ

את פיצה עם ידית מתקפלת רוחב: 315 מ"מ אורך: 325 מ"מ



### GTTV2

Totally extractable telescopic guides (1 level), suitable for steam ovens. Made in stainless steel, they guarantee stability and facilitate the smooth extraction of the trays.



### PR3845X

נירוסטה חסינת טביעות אצבעות. כיסוי לריהוט בהתקנה בארון עם תנורים נוספים



### PR3845N

כיסוי שחור לרהיטים כשמותקנים תנורים נוספים בארון



## STONE2

אבן פיצה מלבנית ללא ידידות, מתאימה לתנורים ברוחב 45 ס"מ ו-60 ס"מ. מידות (ר) 42 x (ג) 1.8 x (ע) 37.5 ס"מ. מושלמת לאפיית פיצות עם תוצאות דומות לתנור עץ. יכולה לשמש גם לאפיית לחם, פוקאצ'יה ומתכונים אחרים כגון פשטידות, פלאנים או ביסקויטים



## Symbols glossary

מערכת מילוי המים מיועדת לשפר את האסתטיקה של התנור. ניתן להסיר בקלות את צינור המילוי והריקון מהתנור ולמלא את המים מחדש בכל עת במחזור הבישול, בלי לפתוח את הדלת, מה שמבטיח קיטור בלי סוף.



פונקציית בישול ייעודית לברביקיו בצלחת דו-צדדית מתאימה למנות עסיסיות ופריכות בתנור עם טעם אופייני של צלייה. הצד עם הפסים מתאים במיוחד לבשרים וגבינות. הצד החלק מתאים לדגים, פירות ים וירקות.



טכנולוגיית הארובה הכפולה יוצרת זרימת אוויר מיוחדת בתוך התא שמפחיתה את העיבוי בתא במהלך בישול מיקרוגל, שבו התא קר אך המזון חם.



נעילת ילדים: חלק מהדגמים מצוידים במתקן לנעילת התוכניות/מחזורים כך שלא ניתן לשנותם באקראי.



הפשרה לפי זמן: פונקציה זו קובעת אוטומטית את זמן ההפשרה של מזונות שונים.



רק באמצעות טכנולוגיית Galileo Multi Cooking אפשר לשלב עד שלוש טכנולוגיות שונות ולהפיק מהן את המרב: קיטור, מיקרוגל ובישול בהסעת חום. תנורים מהדור הזה יכולים להשתמש באחת מהשיטות האלה בנפרד או לשלבן לפי הצורך. הם פועלים לפי גישת הבישול האופקי (רב-שלבי) שבה טכניקות בישול שונות מסודרת לפי סדר מסוים, וגישת בישול אופקי (ריבוי טכנולוגיות) שבה קיים שילוב חופשי לחלוטין של שלוש הטכנולוגיות בה-בעת. בישול בקיטור הוא בריא, במיקרוגל הוא מהיר ובישול מסורתי מפיק תוצאות פריכות. התנור יודע כיצד לתזמן אותן להשתמש בהן בחוכמה כדי להבטיח תוצאות מעולות וחיסכון של עד 70% בזמן הבישול בהשוואה לבישול רגיל.



בישול DeltaT התנור מגדיר אוטומטית את הטמפרטורה בתא התנור לטמפרטורה שהוגדרה מראש (בשם DeltaT), שגבוהה מטמפרטורת הליבה שהבחון תיעד. כשהבחון מזהה מעלה אחת יותר בליבה, התנור מגדיל אוטומטית את הטמפרטורה הפנימית שלו במעלה אחת. התנור מציע אפשרות לבחירה בין שלושה מצבי בישול שונים ב-DeltaT (איטי, בינוני ומהיר) ולהגדיר את טמפרטורת הליבה הרצויה. ריכוז של טכנולוגיות שמאפשר להשיג תוצרים רכים, עסיסיים ובריאים באיכות הטובה ביותר.



הפשרה לפי משקל: פונקציה זו קובעת את זמן ההפשרה



...



פונקציית הסרת אבנית: חיוני להסיר משקעים עודפים של אבנית במכל ולאפשר פעולה תקינה של המוצר. המוצר מודיע מתי יש לבצע את הפעולה הזו.



התאורה נכבית אוטומטית: לחיסכון רב יותר בחשמל, התאורה נכבית אוטומטית לאחר דקה מתחילת הבישול.



ארבע שכבות זכוכית: מספר דלתות זכוכית.



חלק פנימי בציפוי אמיל: החלק הפנימי בציפוי אמיל של כל תנור Smeg כולל ציפוי נוגד חומצה שמסייע לשמור על הניקיון של תא התנור ל ידי הפחתת כמות השומן שנצמד לדפנות בעת הבישול.



חשמלי



פונקציית בישול ייעודית לרשת מצלה אוויר AIRFRY. מושלמת לחיקוי של צלייה מסורתית בתנור, אך עם פחות קלוריות ופחות שומן. מאפשרת לבשל במהירות ובפשטות מנות כגון סוגנים, ירקות ודגים מטוגנים, ומבטיחה השחמה ופריכות מושלמות.



Fresh Touch: לרוב תנורי Smeg יש "דלת קרירה". הודות לשילוב של קירור משיק זכוכיות פנימיות מחזירות חום, הטמפרטורה של המשטח החיצוני של הדלת נשמרת מתחת ל-50°C. בנוסף להענקת בטיחות, המערכת מגנה על דפנות הארון מהתחממות יתר.



אלמנט עליון ותחתון בלבד: שיטת בישול מסורתית שמתאימה ביותר לפריטים יחידים שממוקמים באמצע התנור. החלק העליון של התנור יהיה תמיד החם ביותר. מושלמת לצלי, עוגות פירות, לחם וכך הלאה.



מאוורר עם אלמנטים עליון ותחתון: האלמנטים יחד עם המאוורר מספקים חום אחיד יותר, שיטה זהה לבישול רגיל, כך שיש צורך בקדם-חימום. מתאימה מאוד לפריטים שמבושלים בשיטות איטיות.



מעגלי עם אלמנט תחתון: התוספת של האלמנט התחתון מוסיפה חום בבסיס למזון שמחייב בישול נוסף.



גוף חימום תחתון בלבד: פונקציה זו מושלמת למזונות שמחייבים טמפרטורה בסיסית נוספת ללא השחמה, לדוגמה, מאפים, פיצה. מתאימה גם לבישול איטי של ניידים ותבשילים.



חסכונית: השילוב של גריל, מאוורר ואלמנט תחתון מתאים במיוחד לבישול כמויות קטנות של מזון.



מעגלי: השילוב של מאוורר ושל אלמנט מעגלי יוצר שיטת בישול באוויר חם. מעניק יתרונות רבים, כולל ללא קדם-חימום אם זמן הבישול ארוך מ-20 דקות, ללא העברה של טעמים בעת בישול של מזונות שונים בו-בזמן, פחות חשמל וזמני בישול קצרים יותר. מתאים לכל סוגי המזון.



מאוורר עם אלמנט גריל: המאוורר מפחית את החום העז של הגריל, מעניק שיטה מצוינת לצלייה של מזונות שונים, צלעות, סטייקים, נקניקיות וכך הלאה, ומעניק להם השחמה וחלוקה של החום, ללא ייבוש המזון. שתי הרמות העליונות מומלצות לשימוש והחלק התחתון של תנור יכול לשמש לשמירה על החום של פריטים בו-בזמן. מתקן מצוין בעת בישול של ארוחת בוקר צלוייה. חצי גריל (חלק אמצעי בלבד) מושלם לכמויות קטנות של מזון.



אלמנט גריל: שימוש בגריל מעניק תוצאות מצוינות בעת בישול בשר במנות בינוניות או קטנות, במיוחד בשילוב עם שיפוד (אם אפשר). מושלם גם לבישול נקניקות ובייקון.



בישול תוך שימוש בו-זמני בגוף החימום בשילוב עם המאוורר והמיקרוגל.



מיקרוגל: חודר ישירות למזון, מיקרוגלים מבשלים מהר מאוד בתוך חיסכון משמעותי בחשמל. מתאים לבישול ללא שומן, מסוגלים גם להפשיר ולחמם מזון ללא שינוי המראה והניחוח המקוריים שלו. ניתן לשלב את פונקציית המיקרוגל עם פונקציות רגילות וכל היתרונות שנובעים מכך. מושלם לכל סוגי המזון.



מאוורר בשילוב עם בישול רגיל, שבו החום שנוצר מעל ותחת מספק חום אחיד. הוספת פונקציית המיקרוגל מאפשרת תוצאות בישול זהות בפחות זמן.



מיקרוגל + אלמנט גריל: השימוש בגריל יוצר השחמה מושלמת של המשטח החיצוני של המזון. פעולת המיקרוגל מאפשרת בישול בזמן קצר של החלק הפנימי של המזון.



FUN\_SOUS\_VIDE\_72dpi



פונקציית פיצה: ההפעלה הבו-זמנית של שלושת האלמנטים מבטיחה מתקן בישול מיטבי בעת שימוש באבן פיצה של Smeg.



מאוורר בשילוב עם בישול רגיל, שבו החום שנוצר מעל ותחת מספק חום אחיד. הוספת פונקציית הקיטור מאפשרת תוצאות בישול זהות בפחות זמן.



בישול בקיטור: דרך טבעית לבישול של כל סוגי המוצרים, החל מירקות ועד לקינוחים, כדי לשמר את המאפיינים התזונתיים והאורגנולפטיים של המרכיבים. מושלם לבישול ללא שומן, חימום מזון ללא ייבוש. הקיטור מושלם לבישול בו-זמני של מזונות שמחייבים זמני בישול שונים.



FUN\_STEAM\_OTHER\_WATER\_IN\_OUT\_72dpi



אלמנט מעגלי עם קיטור: בישול תוך שימוש בו-זמני בגוף החימום המעגלי בשילוב עם המאוורר ואספקת הקיטור.





<p>מאוורר עם גריל עם סיוע קיטור: יצירת נתח בשר צלוי באופן מושלם. הלחות הנוספת שומרת על הבשר עסיסי ורך, והחום מ</p>		<p>מעגלי עם אלמנטים עליון ותחתון: השימוש במאוורר עם שני האלמנטים מאפשר לבשל מזון מהר יותר ובאופן יעיל יותר, מושלם לפיסות גדולות שמחייבות בישול יסודי. מעניק תוצאות דומות לשימוש בשיפוד, מסחרר את החום סביב המזון, במקום להזיז את המזון עצמו, מה שמאפשר בישול של מזון בכל גודל ובכל צורה.</p>	
<p>מעגלי + אלמנט תחתון עם סיוע קיטור: מושלם לחימום חוזר של עוגות ספוג וקישים. פונקציה זו הופכת שוב את הבסיס לפריך בלי לייבש את המילוי הודות ללחות הנוספת שבתא התנור.</p>		<p>מעגלי בסיוע קיטור: מעניק לחות נוספת למזון במהלך הבישול. מצוין לאפיית לחם. הלחות מאפשרת למתוח את הבצק עוד יותר בתחילת האפייה, וליצור בצק מאוורר ובעל מרקם קל. החלק הנותר של תהליך הבישול מאפשר יצירה של הקרום האופייני.</p>	
<p>טורבו בסיוע קיטור: יצירת נתח בשר צלוי באופן מושלם. הלחות הנוספת שומרת על הבשר עסיסי ורך, והחום מפונקציית הטורבו יוצר את הטעמים המקורמלים המוכרים והאהובים.</p>		<p>מעגלי בסיוע קיטור: מעניק לחות נוספת למזון במהלך הבישול. מצוין לאפיית לחם. הלחות מאפשרת למתוח את הבצק עוד יותר בתחילת האפייה, וליצור בצק מאוורר ובעל מרקם קל. החלק הנותר של תהליך הבישול מאפשר יצירה של הקרום האופייני.</p>	
<p>דלת פנימית מזכוכית לחלוטין: דלת פנימית מזכוכית לחלוטין, משטח שטוח אחד שקל לשמור על ניקיונו.</p>		<p>מכשירי חשמל ביתיים קטנים שגובהם 45 ס"מ - הפתרון המושלם למילוי הצרכים של מטבחים נמוכים. זמינים במספר סוגים ובסגנונות שונים.</p>	
<p>חימום: אפשרות לחימום כלים ושמירה על החום של ארוחות מוכנות.</p>		<p>KEEP_WARM_72dpi</p>	
<p>אווריר ב-40°C מעניק את הסביבה המושלמת להתפחה סופית של תערובות בצק שמרים. פשוט בוחרים את הפונקציה ומניחים את הבצק בתא התנור לפרק הזמן שצוין</p>		<p>בישול עם בחון טמפרטורה: אפשר להציג את הטמפרטורה שהבחון זיהה ולהגדיר טמפרטורת יעד שעל המזון להגיע אליה. כשליבת המזון מגיעה לטמפרטורה הרצויה, הבישול נפסק</p>	
<p>שבת: פונקציה זו מאפשרת לבשל מזון במהלך השבת, יום המנוחה של היהודים, בהתאם למנהגים המקובלים. התנור פועל</p>		<p>קדם-חימום מהיר: ניתן להשתמש בפונקציה לקדם-חימום מהיר להגעה לטמפרטורה שנבחרה תוך מספר דקות בלבד.</p>	
<p>לתא התנור 2 רמות בישול שונות.</p>		<p>מדריך מגע: לחיצה ממושכת על הסמל למשך 3 שניות מציגה את המידע על הפונקציה שלו</p>	
<p>סגירה רכה: כל הדגמים מצוידים בפונקציה מתקדמת לסגירה רכה של הדלת, שמאפשרת למכשיר להיסגר ברכות ובשקט.</p>		<p>מערכת בישול חכם: לבישול המושלם כל שיש לעשות הוא לבחור את סוג המזון ומשקלו ואת טמפרטורת הבישול: כל ההגדרות האחרות ייערכו אוטומטית.</p>	
<p>להבטחת התפקוד המושלם של המכשיר, מומלץ לבצע ניקוי של המכל בערך פעם בשניים או שלושה חודשים.</p>		<p>בישול בשלבים: אפשר להגדיר עד 3 שלבי בישול באותו מתכון על ידי גיוון הפונקציות, הזמן ו/או הטמפרטורה. בסוף כל שלב, השלב הבא יתחיל אוטומטית</p>	
<p>בקרה אלקטרונית: מאפשרת לשמור על הטמפרטורה בתוך התנור בדיוק של 2-3°C. הדבר מאפשר לבשל מזון שרגיש מאוד לשינויים בטמפרטורה, כגון עוגות, סופלה, פודינג.</p>		<p>מסילות טלסקופיות: מאפשרות למשוך החוצה את הכלי ולבדוק אותו בלי להוציאו לחלוטין מהתנור.</p>	
<p>הקיבולת מציינת את החלל השימושי בתא התנור בליטרים.</p>		<p>ניקוי באדים: פונקציית ניקוי פשוטה באמצעות קיטור לשחרור משקעים בתא התנור.</p>	
<p>...</p>		<p>הקיבולת מציינת את החלל השימושי בתא התנור בליטרים.</p>	

חלוקה פעילה ונשלטת של המיקרוגל. מאוורר הערבוב של המיקרוגל מחלק את הגלים באופן אחיד בתנור ומפחית את הצורך בצלחת מסתובבת.



הדרך המושלמת לתפריט מלא במספר שלבים פשוטים תוך חיסכון משמעותי בזמן. התא הגדול יכול להכיל מספר סוגים של מזון בו-זמנית, שניתן לבשל ללא החלפת ריחות. הזרימות התרמודינמיות נחקרו ביסודיות ומבטיחות בישול אחיד בכל הרמות. האלגוריתם SameTime מחשב את הזמנים, פונקציות הבישול וכל הפרמטרים כך ששלושה סוגי מזון יהיו מוכנים בו-זמנית



בחון טמפרטורה רב-נקודתי מזהה את הטמפרטורה בשלוש נקודות. פירוש הדבר הוא שלא רק טמפרטורת הליבה נמדדת אלא גם הטמפרטורה באזורים אחרים. התנור יעבד את כל הנתונים האלה כדי למנוע בישול לא אחיד. בדרך זו אפשר לבשל כל סוג מזון בסגנון מקצועי, כמו במסעדה.



פונקציית בישול ייעודית לאבן חסינת חום מרובעת מידות PPR2 מושלמת לאפיית פיצות עם תוצאות זהות לתנור עץ מסורתי. יכולה לשמש גם לאפיית לחם, פוקאצ'ה ומתכונים אחרים כגון פשטידות, פלאנים או ביסקוויטים



טכנולוגיית האינורטר מאפשרת ליצור באופן מתמשך גלי מיקרו בעוצמה הרצויה. הזרימה הרציפה, ללא מחזורי הפעלה וכיבוי, מאפשרת לשלוט באופן מדויק בטמפרטורה, לקצר זמנים, למנוע בזבוז של חשמל ולהשיג תוצאות בישול, הפשרה וחימום מעולות, הודות להבדל קטן יותר בין טמפרטורת הליבה והחלק החיצוני של המזון



פונקציה לריכוך חמאה וגבינה. שימושית לחימום מהיר של קינוחים קפואים לפני ההגשה. ניתן להשתמש בפונקציה הזו לריכוך גלידה



פונקציה להמסת חמאה ושוקולד ללא שימוש ב"אמבט מרים"



פונקציה להכנה של פופקורן בשקיות

