

# SO4902M1N



45 ס"מ  
תנור  
חשמלי  
חשמל  
מיקרוגל משולב  
מיקרו משולב  
ניקוי באדים  
8017709325701


קטגוריה  
משפחת מוצרים  
אספקת חשמל  
מקור חום  
שיטת בישול  
טכנולוגיית קיטור  
מערכת ניקוי  
קוד EAN



## אסתטיקה

Victoria	<b>סדרה עיצובית</b>	עם לוח	<b>דלת</b>
שחור	<b>צבע</b>	Victoria	<b>ידית</b>
Rounded	Design	אפקט פלדה	<b>צבע ידית</b>
חומר צבוע	<b>חומר</b>	Applied	<b>לוגו</b>
שקוף	<b>סוג זכוכית</b>	Victoria	<b>כפתורי בקרה</b>
Black	Serigraphy colour	אפקט פלדה	<b>צבע בקרות</b>
Symbols	Serigraphy type		

## למשפחת תנורים

EvoScreen	<b>שם צג</b>	כפתורים	
LCD	<b>טכנולוגיית צג</b>	2	<b>הגדרות בקרות</b>
			<b>מס' בקרות</b>

## תוכניות / פונקציות

11	<b>מס' פונקציות בישול</b>
No	<b>תוכניות אוטומטית</b>
No	<b>מתכונים בהתאמה אישית</b>

### פונקציות בישול רגילות

מעגלי	בסיוע מאוורר	סטטי
בסיס	גריל גדול	חסכוני ECO
		פיצה

### פונקציות מיקרוגל

מעגלי	בסיוע מאוורר	מיקרוגל
		מיקרוגל + גריל

### פונקציות אחרות

בישול על אבן	התפחה סופית	הפשרה לפי זמן
שבת	צלייה באוויר	ברביקיו

### פונקציות ניקוי

ניקוי באדים
-------------

## אפשרויות



### אפשרויות אחרות

השהיית ההתחלה והסיום האוטומטי של הבישול	<b>אפשרויות הגדרת זמן</b>	שמירה על חום, תאורה חסכונית, בהירות, צלילים	כן
כן	<b>תזכורת דקות טיימר</b>	כן	כן
1	<b>נעילת בקרות / בטיחות ילדים</b>		
כן			

## מאפיינים טכניים



C° 25	<b>טמפרטורה מינימלית</b>	דלת מחוסמת	דלת
C° 250	<b>טמפרטורה מרבית</b>	3	<b>מס' כולל של דלתות זכוכית</b>
2	<b>מספר המדפים</b>	כן	<b>המיקרוגל נכבה כשהדלת נפתחת</b>
2	<b>מס' נורות</b>	כן	<b>צירים לסגירה רכה פתיחה רכה</b>
הלוגן	<b>סוג נורה</b>	כן	<b>ארובה</b>
W 40	<b>הספק נורה</b>	כן	<b>מערכת קירור</b>
כן	<b>אור כשהדלת פתוחה</b>	קבוע	<b>פתח אוורור</b>
W 1000	<b>גוף חימום תחתון - הספק</b>	משיק	
W 2000	<b>אלמנט גריל - הספק</b>	Single	
W 1400	<b>גוף חימום מעגלי - הספק</b>		

כך	<b>החימום מושהה כשהדלת פתוחה</b>	211x462x401 mm	<b>מידות תא תנור לשימוש (גאראע)</b>
פתח סטנדרטי	<b>סוג פתיחת דלת</b>	אלקטרוני אמייל נקי תמיד כן	<b>בקרת טמפרטורה חומר תא התנור מגן מסך מיקרוגל</b>

## תווית חשמל / ביצועים



140	<b>הנפח הנקי של תא התנור</b>	W 800	<b>הספק יעיל של המיקרוגל</b>
1	<b>מספר חללי תנור</b>		

## אביזרים כלולים

1	<b>רשת עם מעצור אחורי (מיקרוגלים)</b>	1	<b>מגש זכוכית</b>
1	<b>רשת להכנסה</b>		

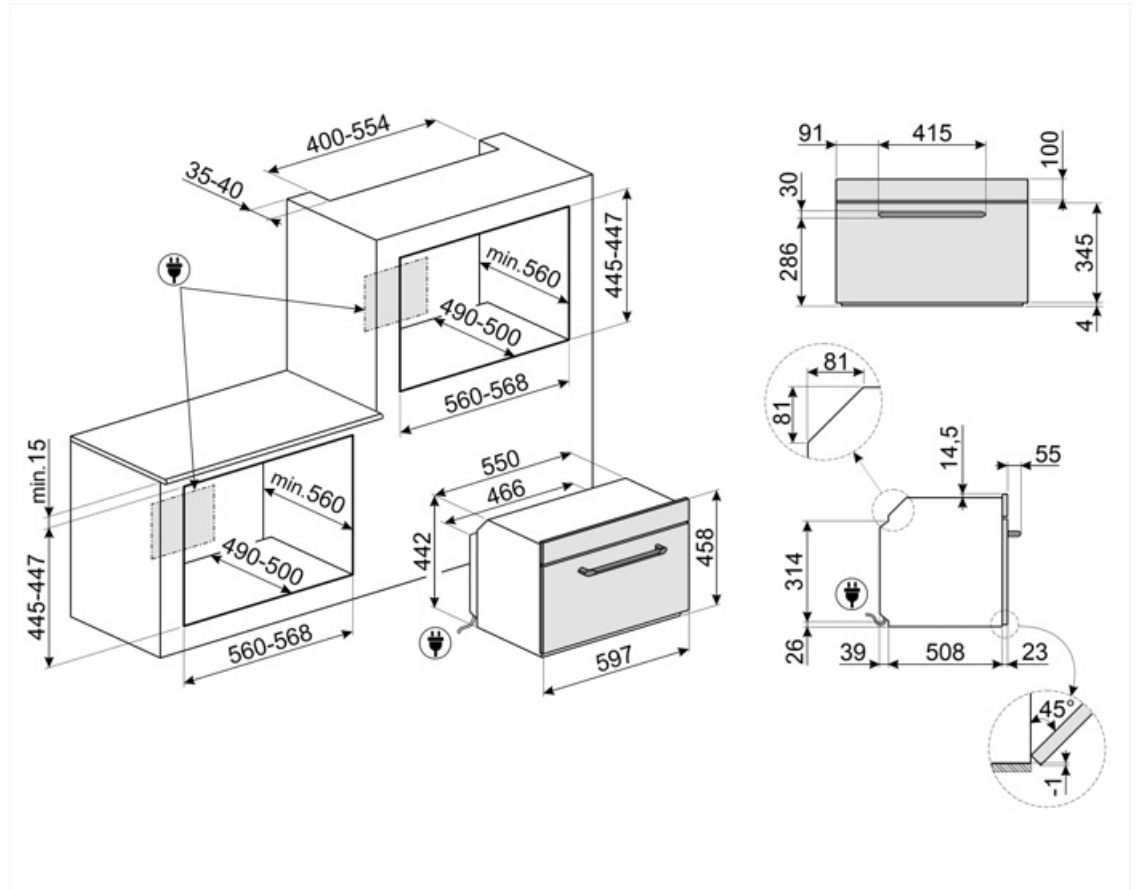
## חיבור חשמלי

V 220-240  
W 3300

**מתח**  
**הספק נקוב**

Hz 50  
cm 150

**תדר** (Hz)  
**אורך כבל חשמל**



---

## Compatible Accessories

---

### AIRFRY

Air fryer rack AIRFRY . Ideal for recreating traditional frying in the oven, but with fewer calories and less fat. It allows you to cook quickly and simply dishes such as French fries, fried .vegetables and fish, ensuring perfect browning and crispiness



## Symbols glossary

נעילת ילדים: חלק מהדגמים מצוידים במתקן לנעילת התוכניות/מחזורים כך שלא ניתן לשנותם באקראי.



פונקציית בישול ייעודית לברביקיו בצלחת דו-צדדית מתאימה למנות עסיסיות ופריכות בתנור עם טעם אופייני של צלייה. הצד עם הפסים מתאים במיוחד לבשרים וגבינות. הצד החלק מתאים לדגים, פירות ים וירקות.



מערכת קירור אוויר: הבטחת טמפרטורת בטיחותית של משטחים.



מיקרוגל משולב: תנור זה אפשר לשלב שתי דרכים שונות לבישול (מסורתית עם מיקרוגלים). תנורים משולבים מגדילים את הזדמנויות הבישול ומעניקים גמישות מרבית למכשירי חשמל ביתיים.



הפשרה לפי זמן: פונקציה זו קובעת אוטומטית את זמן ההפשרה של מזונות שונים.



התאורה נכבית אוטומטית: לחיסכון רב יותר בחשמל, התאורה נכבית אוטומטית לאחר דקה מתחילת הבישול.



דלתות עם שלוש שכבות זכוכית: מספר דלתות זכוכית.



חלק פנימי בציפוי אמיייל: החלק הפנימי בציפוי אמיייל של כל תנורי Smeg כולל ציפוי נוגד חומצה שמסייע לשמור על הניקיון של תא התנור ל ידי הפחתת כמות השומן שנצמד לדפנות בעת הבישול.



חשמלי



מאוורר עם אלמנטים עליון ותחתון: האלמנטים יחד עם המאוורר מספקים חום אחיד יותר, שיטה זהה לבישול רגיל, כך שיש צורך בקדם-חימום. מתאימה מאוד לפריטים שמבושלים בשיטות איטיות.



פונקציית בישול ייעודית לרשת מצלה אוויר AIRFRY. מושלמת לחיקוי של צלייה מסורתית בתנור, אך עם פחות קלוריות ופחות שומן. מאפשרת לבשל במהירות ובפשטות מנות כגון טוגנים, ירקות ודגים מטוגנים, ומבטיחה השחמה ופריכות מושלמות.



גוף חימום תחתון בלבד: פונקציה זו מושלמת למזונות שמחייבים טמפרטורה בסיסית נוספת ללא השחמה, לדוגמה, מאפים, פיצה. מתאימה גם לבישול איטי של יזידים ותבשילים.



אלמנט עליון ותחתון בלבד: שיטת בישול מסורתית שמתאימה ביותר לפריטים יחידים שממוקמים באמצע התנור. החלק העליון של התנור יהיה תמיד החם ביותר. מושלמת לצלי, עוגות פירות, לחם וכך הלאה.



חסכונית: השילוב של גריל, מאורר ואלמנט תחתון מתאים במיוחד לבישול כמויות קטנות של מזון.



מעגלי: השילוב של מאורר ושל אלמנט מעגלי יוצר שיטת בישול באוויר חם. מעניק יתרונות רבים, כולל ללא קדם-חימום אם זמן הבישול ארוך מ-20 דקות, ללא העברה של טעמים בעת בישול של מזונות שונים בו-בזמן, פחות חשמל וזמני בישול קצרים יותר. מתאים לכל סוגי המזון.



מיקרוגל: חודר ישירות למזון, מיקרוגלים מבשלים מהר מאוד בתוך חיסכון משמעותי בחשמל. מתאים לבישול ללא שומן, מסוגלים גם להפשיר ולחמם מזון ללא שינוי המראה והניחוח המקוריים שלו. ניתן לשלב את פונקציית המיקרוגל עם פונקציות רגילות וכל היתרונות שנובעים מכך. מושלם לכל סוגי המזון.



אלמנט גריל: שימוש בגריל מעניק תוצאות מצוינות בעת בישול בשר במנות בינוניות או קטנות, במיוחד בשילוב עם שיפוד (אם אפשר). מושלם גם לבישול נקניקות ובייקון.



מיקרוגל + אלמנט גריל: השימוש בגריל יוצר השחמה מושלמת של המשטח החיצוני של המזון. פעולת המיקרוגל מאפשרת בישול בזמן קצר של החלק הפנימי של המזון.



בישול תוך שימוש בו-זמני בגוף החימום בשילוב עם המאוורר והמיקרוגל.



פונקציית פיצה: ההפעלה הבו-זמנית של שלושת האלמנטים מבטיחה מתקן בישול מיטבי בעת שימוש באבן פיצה של Smeg.



מאוורר בשילוב עם בישול רגיל, שבו החום שנוצר מעל ותחת מספק חום אחיד. הוספת פונקציית המיקרוגל מאפשרת תוצאות בישול זהות בפחות זמן.



KEEP\_WARM\_72dpi



מכשירי חשמל ביתיים קטנים שגובהם 45 ס"מ - הפתרון המושלם למילוי הצרכים של מטבחים נמוכים. זמינים במספר סוגים ובסגנונות שונים.



אוויר ב-40°C מעניק את הסביבה המושלמת להתפחה סופית של תערובות בצק שמרים. פשוט בוחרים את הפונקציה ומניחים את הבצק בתא התנור לפרק הזמן שצוין



תאורת צד: שתי תאורות בצדדים מנוגדים משפרות את הראות בתוך התנור.



שבת: פונקציה זו מאפשרת לבשל מזון במהלך השבת, יום המנוחה של היהודים, בהתאם למנהגים המקובלים. התנור פועל



קדם-חימום מהיר: ניתן להשתמש בפונקציה לקדם-חימום מהיר להגעה לטמפרטורה שנבחרה תוך מספר דקות בלבד.



סגירה רכה: כל הדגמים מצוידים בפונקציה מתקדמת לסגירה רכה של הדלת, שמאפשרת למכשיר להיסגר ברכות ובשקט.



לתא התנור 2 רמות בישול שונות.



גריל נוטה: ניתן לשחרר בקלות את הגריל הנוטה כדי להזיז את גוף החימום ולנקות את תקרת המכשיר בשלב אחד פשוט.



בקרה אלקטרונית: מאפשרת לשמור על הטמפרטורה בתוך התנור בדיוק של 2-3°C. הדבר מאפשר לבשל מזון שרגיש מאוד לשינויים בטמפרטורה, כגון עוגות, סופלה, פודינג.



הקיבולת מציינת את החלל השימושי בתא התנור בליטרים.



ניקוי באדים: פונקציית ניקוי פשוטה באמצעות קיטור לשחרור משקעים בתא התנור.



פונקציית בישול ייעודית לאבן חסינת חום מרובעת מידות PPR2 מושלמת לאפיית פיצות עם תוצאות זהות לתנור עץ מסורתי. יכולה לשמש גם לאפיית לחם, פוקאצ'ה ומתכונים אחרים כגון פשטידות, פלאנים או ביסקוויטים



הקיבולת מציינת את החלל השימושי בתא התנור בליטרים.

