

SO6102M2N

60 ס"מ
תנור
חשמלי
מיקרוגל משולב
SpeedwaveXL
ניקוי באדים
8017709305697



קטגוריה
משפחת מוצרים
אספקת חשמל
שיטת בישול
טכנולוגיית קיטור
מערכת ניקוי
קוד EAN



אסתטיקה

Linea	סדרה עיצובית	Symbols	Serigraphy type
שחור	צבע	זכוכית מלאה	דלת
מבריק	גימור	Linea	ידית
Flat	Design	כרום	צבע ידית
זכוכית	חומר	Silk screen	לוגו
שקוף	סוג זכוכית	Linea	כפתורי בקרה
Grey	Serigraphy colour		

למשפחת תנורים

EvoScreen	שם צג	כפתורים ולחצני מגע	
LCD	טכנולוגיית צג	2	הגדרות בקרות
			מס' בקרות

תוכניות / פונקציות

11

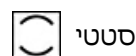
מס' פונקציות בישול
פונקציות בישול רגילות



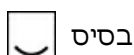
מעגלי



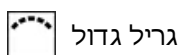
בסיוע מאוורר



סטטי



בסיס



גריל גדול



טורבו



פיצה

פונקציות מיקרוגל

- מעגלי
- בסיוע מאורר
- מיקרוגל
- מיקרוגל + גריל

פונקציות אחרות

- בישול על אבן
- התפחה סופית
- הפשרה לפי זמן
- המסה
- צלייה באוויר
- ברביקיו
- שבת
- פופקורן
- & לבן

פונקציות ניקוי

- ניקוי באדים

אפשרויות



אפשרויות אחרות

<p>השהיית ההתחלה והסיום האוטומטי של הבישול</p> <p>אפשרויות הגדרת זמן</p> <p>תזכורת דקות</p> <p>טיימר</p> <p>נעילת בקרות / בטיחות ילדים</p>	<p>שמירה על חום, תאורה חסכונית, בהירות, צלילים</p> <p>אפשרות הדגמה בחנות קדם חימום מהיר</p>
<p>כן</p> <p>1</p> <p>כן</p>	<p>כן</p> <p>כן</p>

מאפיינים טכניים



<p>I 68</p> <p>QS-Galileo</p> <p>C° 30</p> <p>C° 250</p> <p>5</p> <p>1</p> <p>2</p> <p>הלוגן</p> <p>כן</p> <p>W 40</p> <p>כן</p> <p>W 1200</p> <p>W 1750</p> <p>W 2000</p> <p>כן</p>	<p>(Capacity (Lt</p> <p>תא</p> <p>טמפרטורה מינימלית</p> <p>טמפרטורה מרבית</p> <p>מספר המדפים</p> <p>מס' מאוררים</p> <p>מס' נורות</p> <p>סוג נורה</p> <p>נורה ניתנת להחלפה על ידי כן המשתמש</p> <p>הספק נורה</p> <p>אור כשהדלת פתוחה</p> <p>גוף חימום תחתון – הספק</p> <p>אלמנט גריל – הספק</p> <p>גוף חימום מעגלי – הספק</p> <p>החימום מושהה כשהדלת פתוחה</p>	<p>פתח סטנדרטי</p> <p>קריר</p> <p>כן</p> <p>4</p> <p>כן</p> <p>כן</p> <p>כן</p> <p>כן</p> <p>כפול</p> <p>צנטריפוגלי</p> <p>Double</p> <p>Yes</p> <p>353x470x397 mm</p> <p>אלקטרוני</p>	<p>סוג פתיחת דלת</p> <p>דלת</p> <p>דלת פנימית מזכוכית לחלוטין</p> <p>מס' כולל של דלתות זכוכית</p> <p>צירים לסגירה רכה</p> <p>פתיחה רכה</p> <p>אינוורטר</p> <p>מבחש</p> <p>ארובה</p> <p>מערכת קירור</p> <p>פתח אוורור</p> <p>Speed Reduction Cooling System</p> <p>מידות תא תנור לשימוש (גאראע)</p> <p>בקרת טמפרטורה</p>
--	---	--	---

תווית חשמל / ביצועים



I 68 הנפח הנקי של תא התנור
1 מספר חללי תנור

W 900 הספק יעיל של המיקרוגל

אביזרים כלולים



1 רשת עם מעצור אחורי
1 מגש עמוק בציפוי אמייל (150 מ"מ)
1 רשת להכנסה

1 מגש זכוכית
1 מסילות טלסקופיות, הוצאה חלקית

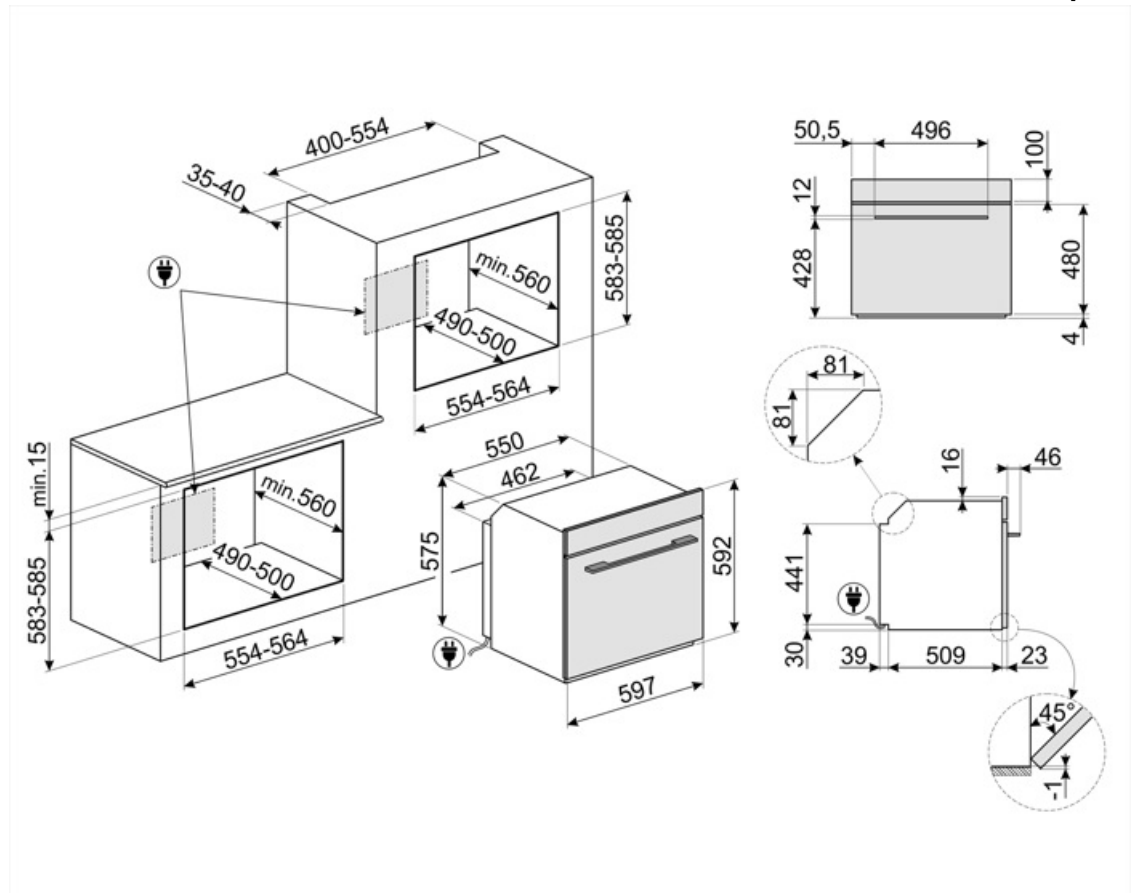
חיבור חשמלי

V 220-240
לא
A 13

מתח
תקע
זרם

W 3000
Hz 50/60
cm 115

הספק נקוב
תדר (Hz)
אורך כבל חשמל



BBQ

Double sided plate BBQ. Suitable for recreating succulent and crispy dishes in the oven with the typical taste of grilled cooking. The ribbed side is particularly suitable for meats and cheeses. The smooth side for fish, seafood and vegetables



ET50

מגש מצופה אמייל, עומק 50 מ"מ



GTT2

Totally extractable telescopic guides (1 level), suitable for traditional ovens. Made in stainless steel, they guarantee stability and facilitate the smooth extraction of the trays



PR3845X

נירוסטה חסינת טביעות אצבעות. כיסוי לריהוט בהתקנה בארון עם תנורים נוספים



AIRFRY2

מגש אייר פרייר. מושלמת לחיקוי של צלייה מסורתית בתנור, אך עם פחות קלוריות ופחות שומן. מאפשרת לבשל במהירות ובפשטות מנות כגון טוגנים, ירקות ודגים מטוגנים, ומבטיחה השחמה ופריכות מושלמות.



ET20

מגש מצופה אמייל, עומק 20 מ"מ



GTP2

Partially extractable telescopic guides (1 level), suitable for traditional ovens. Made in stainless steel, they guarantee stability and facilitate the smooth extraction of the trays



PALPZ

את פיצה עם ידית מתקפלת רוחב: 315 מ"מ אורך: 325 מ"מ



STONE2

אבן פיצה מלבנית ללא ידיות, מתאימה לתנורים ברובחב 45 ס"מ ו-60 ס"מ. מידות (ר) 42 x (ג) 1.8 x (ע) 37.5 ס"מ. מושלמת לאפיית פיצות עם תוצאות דומות לתנור עץ. יכולה לשמש גם לאפיית לחם, פוקאצ'ה ומתכונים אחרים כגון פשטידות, פלאנים או ביסקוויטים



Alternative products



SO6102M2G
Neptune Grey



SO6102M2B3
שחור

Symbols glossary

<p>מיקרוגל משולב: תנור זה אפשר לשלב שתי דרכים שונות לבישול (מסורתית עם מיקרוגלים). תנורים משולבים מגדילים את הזדמנויות הבישול ומעניקים גמישות מרבית למכשירי חשמל ביתיים.</p>		<p>נעילת ילדים: חלק מהדגמים מצוידים במתקן לנעילת התוכניות/מחזורים כך שלא ניתן לשנותם באקראי.</p>	
<p>ארבע שכבות זכוכית: מספר דלתות זכוכית.</p>		<p>הפשרה לפי זמן: פונקציה זו קובעת אוטומטית את זמן ההפשרה של מזונות שונים.</p>	
<p>חשמלי</p>		<p>התאורה נכבית אוטומטית: לחיסכון רב יותר בחשמל, התאורה נכבית אוטומטית לאחר דקה מתחילת הבישול.</p>	
<p>Fresh Touch: לרוב תנורי Smeg יש "דלת קרירה". הודות לשילוב של קירור משיק זכוכיות פנימיות מחזירות חום, הטמפרטורה של המשטח החיצוני של הדלת נשמרת מתחת ל-50°C. בנוסף להענקת בטיחות, המערכת מגנה על דפנות הארון מהתחממות יתר.</p>		<p>חלק פנימי בציפוי אמיל: החלק הפנימי בציפוי אמיל של כל תנורי Smeg כולל ציפוי נוגד חומצה שמסייע לשמור על הניקיון של תא התנור ל ידי הפחתת כמות השומן שנצמד לדפנות בעת הבישול.</p>	
<p>אלמנט עליון ותחתון בלבד: שיטת בישול מסורתית שמתאימה ביותר לפריטים יחידים שממוקמים באמצע התנור. החלק העליון של התנור יהיה תמיד החם ביותר. מושלמת לצלי, עוגות פירות, לחם וכן הלאה.</p>		<p>מאוורר עם אלמנטים עליון ותחתון: האלמנטים יחד עם המאוורר מספקים חום אחיד יותר, שיטה זהה לבישול רגיל, כך שיש צורך בקדם-חימום. מתאימה מאוד לפריטים שמבושלים בשיטות איטיות.</p>	
<p>מעגלי: השילוב של מאוורר ושל אלמנט מעגלי יוצר שיטת בישול באוויר חם. מעניק יתרונות רבים, כולל ללא קדם-חימום אם זמן הבישול ארוך מ-20 דקות, ללא העברה של טעמים בעת בישול של מזונות שונים בו-בזמן, פחות חשמל וזמני בישול קצרים יותר. מתאים לכל סוגי המזון.</p>		<p>גוף חימום תחתון בלבד: פונקציה זו מושלמת למזונות שמחייבים טמפרטורה בסיסית נוספת ללא השחמה, לדוגמה, מאפים, פיצה. מתאימה גם לבישול איטי של מזידים ותבשילים.</p>	
<p>מיקרוגל: חודר ישירות למזון, מיקרוגלים מבשלים מהר מאוד בתוך חיסכון משמעותי בחשמל. מתאים לבישול ללא שומן, מסוגלים גם להפשיר ולחמם מזון ללא שינוי המראה והניחוח המקוריים שלו. ניתן לשלב את פונקציית המיקרוגל עם פונקציות רגילות וכל היתרונות שנובעים מכך. מושלם לכל סוגי המזון.</p>		<p>אלמנט גריל: שימוש בגריל מעניק תוצות מצוינות בעת בישול בשר במנות בינוניות או קטנות, במיוחד בשילוב עם שיפוד (אם אפשר). מושלם גם לבישול נקניקות ובייקון.</p>	
<p>מיקרוגל + אלמנט גריל: השימוש בגריל יוצר השחמה מושלמת של המשטח החיצוני של המזון. פעולת המיקרוגל מאפשרת בישול בזמן קצר של החלק הפנימי של המזון.</p>		<p>בישול תוך שימוש בו-זמני בגוף החימום בשילוב עם המאוורר והמיקרוגל.</p>	
<p>פונקציית פיצה: ההפעלה הבו-זמנית של שלושת האלמנטים מבטיחה מתקן בישול מיטבי בעת שימוש באבן פיצה של Smeg.</p>		<p>מאוורר בשילוב עם בישול רגיל, שבו החום שנוצר מעל ותחת מספק חום אחיד. הוספת פונקציית המיקרוגל מאפשרת תוצאות בישול זהות בפחות זמן.</p>	
<p>דלת פנימית מזכוכית לחלוטין: דלת פנימית מזכוכית לחלוטין, משטח שטוח אחד שקל לשמור על ניקיונו.</p>		<p>מעגלי עם אלמנטים עליון ותחתון: השימוש במאוורר עם שני האלמנטים מאפשר לבשל מזון מהר יותר ובאופן יעיל יותר, מושלם לפיסות גדולות שמחייבות בישול יסודי. מעניק תוצאות דומות לשימוש בשיפוד, מסחרר את החום סביב המזון, במקום להזיז את המזון עצמו, מה שמאפשר בישול של מזון בכל גודל ובכל צורה.</p>	

תאורת צד: שתי תאורות בצדדים מנוגדים משפרות את הראות בתוך התנור.



KEEP_WARM_72dpi



קדם-חימום מהיר: ניתן להשתמש בפונקציה לקדם-חימום מהיר להגעה לטמפרטורה שנבחרה תוך מספר דקות בלבד.



אוויר ב-40°C מעניק את הסביבה המושלמת להתפחה סופית של תערובות בצק שמרים. פשוט בוחרים את הפונקציה ומניחים את הבצק בתא התנור לפרק הזמן שצוין



לתא התנור 5 רמות בישול שונות.



שבת: פונקציה זו מאפשרת לבשל מזון במהלך השבת, יום המנוחה של היהודים, בהתאם למנהגים המקובלים. התנור פועל



מסילות טלסקופיות: מאפשרות למשוך החוצה את הכלי ולבדוק אותו בלי להוציאו לחלוטין מהתנור.



סגירה רכה: כל הדגמים מצוידים בפונקציה מתקדמת לסגירה רכה של הדלת, שמאפשרת למכשיר להיסגר ברכות ובשקט.



ניקוי באדים: פונקציית ניקוי פשוטה באמצעות קיטור לשחרור משקעים בתא התנור.



בקרה אלקטרונית: מאפשרת לשמור על הטמפרטורה בתוך התנור בדיוק של 2-3°C. הדבר מאפשר לבשל מזון שרגיש מאוד לשינויים בטמפרטורה, כגון עוגות, סופלה, פודינג.



הקיבולת מציינת את החלל השימושי בתא התנור בליטרים.



הקיבולת מציינת את החלל השימושי בתא התנור בליטרים.



חלוקה פעילה ונשלטת של המיקרוגל. מאוורר הערבוב של המיקרוגל מחלק את הגלים באופן אחיד בתנור ומפחית את הצורך בצלחת מסתובבת.



...



פונקציית בישול ייעודית לברביקיו בצלחת דו-צדדית מתאימה למנות עסיסיות ופריכות בתנור עם טעם אופייני של צלייה. הצד עם הפסים מתאים במיוחד לבשרים וגבינות. הצד החלק מתאים לדגים, פירות ים וירקות.



טכנולוגיית האינורטר מאפשרת ליצור באופן מתמשך גלי מיקרו בעוצמה הרצויה. הזרימה הרציפה, ללא מחזורי הפעלה וכיבוי, מאפשרת לשלוט באופן מדויק בטמפרטורה, לקצר זמנים, למנוע בזבוז של חשמל ולהשיג תוצאות בישול, הפשרה וחימום מעולות, הודות להבדל קטן יותר בין טמפרטורת הליבה והחלק החיצוני של המזון



פונקציית בישול ייעודית לאבן חסינת חום מרובעת מידות PPR2 מושלמת לאפיית פיצות עם תוצאות זהות לתנור עץ מסורתי. יכולה לשמש גם לאפיית לחם, פוקאצ'ה ומתכונים אחרים כגון פשטידות, פלאנים או ביסקוויטים



פונקציית בישול ייעודית לרשת מצלה אוויר AIRFRY. מושלמת לחיקוי של צלייה מסורתית בתנור, אך עם פחות קלוריות ופחות שומן. מאפשרת לבשל במהירות ובפשטות מנות כגון טוגנים, ירקות ודגים מטוגנים, ומבטיחה השחמה ופריכות מושלמת.



פונקציה להמסת חמאה ושוקולד ללא שימוש ב"אמבט מרים"



טכנולוגיית הארובה הכפולה יוצרת זרימת אוויר מיוחדת בתוך התא שמפחיתה את העיבוי בתא במהלך בישול מיקרוגל, שבו התא קר אך המזון חם



פונקציה להכנה של פופקורן בשקיות



פונקציה לריכוך חמאה וגבינה. שימושית לחימום מהיר של קינוחים קפואים לפני ההגשה. ניתן להשתמש בפונקציה הזו לריכוך גלידה

