

SO6102M2S

60 ס"מ
תנור
חשמלי
מיקרוגל משולב
SpeedwaveXL
ניקוי באדים
8017709296872



קטגוריה
משפחת מוצרים
אספקת חשמל
שיטת בישול
טכנולוגיית קיטור
מערכת ניקוי
קוד EAN



אסתטיקה

Linea	סדרה עיצובית	Symbols	Serigraphy type
כסף	צבע	זכוכית מלאה	דלת
מבריק	גימור	Linea	ידית
Flat	Design	כרום	צבע ידית
זכוכית	חומר	Silk screen	לוגו
זכוכית מחזירת אור	סוג זכוכית	Linea	כפתורי בקרה
White	Serigraphy colour		

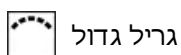
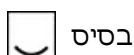
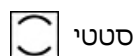
למשפחת תנורים

EvoScreen LCD	שם צג טכנולוגיית צג	כפתורים ולחצני מגע 2	 הגדרות בקרות מס' בקרות
------------------	--------------------------------------	-------------------------	--

תוכניות / פונקציות

11

מס' פונקציות בישול
פונקציות בישול רגילות



פונקציות מיקרוגל

מעגלי בסיוע מאוורר מיקרוגל

מיקרוגל + גריל

פונקציות אחרות

בישול על אבן התפחה סופית הפשרה לפי זמן

המסה צלייה באוויר ברביקיו

שבת פופקורן & לבן

פונקציות ניקוי

ניקוי באדים

אפשרויות



אפשרויות אחרות

שמירה על חום, תאורה חסכונית, בהירות, צלילים

אפשרות הדגמה בחנות קדם חימום מהיר

השהיית ההתחלה והסיום האוטומטי של הבישול

אפשרויות הגדרת זמן

תזכורת דקות

טיימר

נעילת בקרות / בטיחות ילדים

כן
1
כן

כן
כן

מאפיינים טכניים



172	(Capacity (Lt	קריר	דלת
C° 30	טמפרטורה מינימלית	כן	דלת פנימית מזכוכית לחלוטין
C° 250	טמפרטורה מרבית	4	מס' כולל של דלתות זכוכית
5	מספר המדפים	כן	צירים לסגירה רכה
1	מס' מאוררים	כן	פתיחה רכה
2	מס' נורות	כן	אינורטר
הלוגן	סוג נורה	כן	מבחש
כן	נורה ניתנת להחלפה על ידי המשתמש	כן	ארובה
W 40	הספק נורה	כפול	מערכת קירור
כן	אור כשהדלת פתוחה	צנטריפוגלי	פתח אוורור
W 1200	גוף חימום תחתון – הספק	Double	Speed Reduction Cooling System
W 1750	אלמנט גריל – הספק	Yes	מידות תא תנור לשימוש (גא רע)
W 2000	גוף חימום מעגלי – הספק	353x470x397 mm	בקרת טמפרטורה
כן	החימום מושהה כשהדלת פתוחה	אלקטרוני	חומר תא התנור
פתח סטנדרטי	סוג פתיחת דלת	אמייל נקי תמיד	

תווית חשמל / ביצועים



I 68 הנפח הנקי של תא התנור
1 מספר חללי תנור

W 900 הספק יעיל של המיקרוגל

אביזרים כלולים



1 רשת עם מעצור אחורי
1 מגש עמוק בציפוי אמייל (150 מ"מ)
1 רשת להכנסה

1 מגש זכוכית
1 מסילות טלסקופיות, הוצאה חלקית

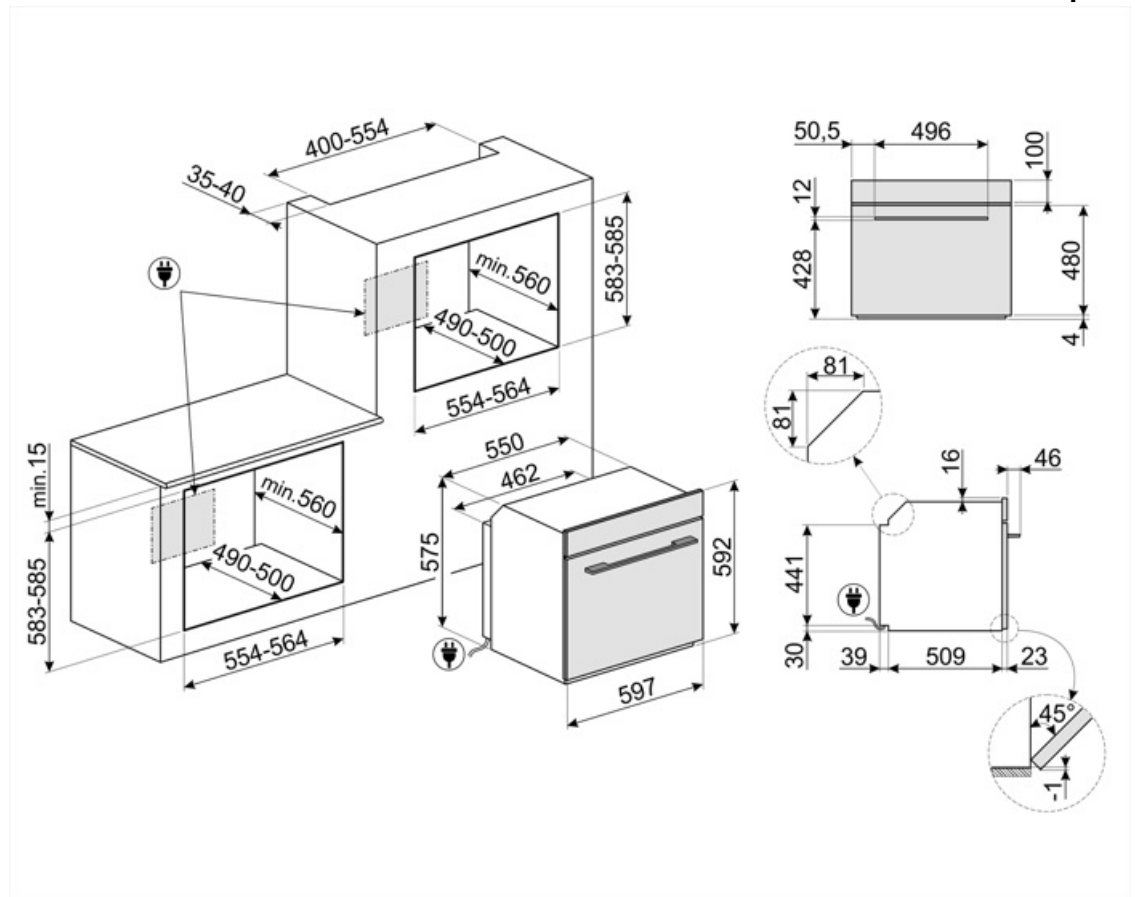
חיבור חשמלי

V 220-240
לא
A 13

מתח
תקע
זרם

W 3000
Hz 50/60
cm 115

הספק נקוב
תדר (Hz)
אורך כבל חשמל



Compatible Accessories

AIRFRY2

מגש אייר פרייר. מושלמת לחיקוי של צלייה מסורתית בתנור, אך עם פחות קלוריות ופחות שומן. מאפשרת לבשל במהירות ובפשטות מנות כגון טוגנים, ירקות ודגים מטוגנים, ומבטיחה השחמה ופריכות מושלמות.



AIRFRY

Air fryer rack AIRFRY. Ideal for recreating traditional frying in the oven, but with fewer calories and less fat. It allows you to cook quickly and simply dishes such as French fries, fried vegetables and fish, ensuring perfect browning and crispiness.



ET20

מגש מצופה אמייל, עומק 20 מ"מ



BBQ

Double sided plate BBQ. Suitable for recreating succulent and crispy dishes in the oven with the typical taste of grilled cooking. The ribbed side is particularly suitable for meats and cheeses. The smooth side for fish, seafood and vegetables.



GTP2

Partially extractable telescopic guides (1 level), suitable for traditional ovens. Made in stainless steel, they guarantee stability and facilitate the smooth extraction of the trays.



ET50

מגש מצופה אמייל, עומק 50 מ"מ



PALPZ

את פיצה עם ידית מתקפלת רוחב: 315 מ"מ אורך: 325 מ"מ



GTT2

Totally extractable telescopic guides (1 level), suitable for traditional ovens. Made in stainless steel, they guarantee stability and facilitate the smooth extraction of the trays.



SFLK1

נעילת ילדים



PR3845X

נירוסטה חסינת טביעות אצבעות. כיסוי לריהוט בהתקנה בארון עם תנורים נוספים



STONE2

אבן פיצה מלבנית ללא ידיות, מתאימה לתנורים ברוחב 45 ס"מ ו-60 ס"מ. מידות (ר) 42 x (ג) 1.8 x (ע) 37.5 ס"מ. מושלמת לאפיית פיצות עם תוצאות דומות לתנור עץ. יכולה לשמש גם לאפיית לחם, פוקאצ'ה ומתכונים אחרים כגון פשטידות, פלאנים או ביסקוויטים



STONE

אבן חסינת חום מרובעת מושלמת לאפיית פיצות עם תוצאות זהות לתנור עץ מסורתי. יכולה לשמש גם לאפיית לחם, פוקאצ'ה ומתכונים אחרים כגון פשטידות, פלאנים או ביסקוויטים. מידות: אורך 42 x גובה 1.8 x רוחב 37.5 ס"מ.



Alternative products



SO6102M2G
Neptune Grey



SO6102M2B3
שחור

Symbols glossary

<p>נעילת ילדים: חלק מהדגמים מצוידים במתקן לנעילת התוכניות/מחזורים כך שלא ניתן לשנותם באקראי.</p>		<p>פונקציית בישול ייעודית לברביקיו בצלחת דו-צדדית מתאימה למנות עסיסיות ופריכות בתנור עם טעם אופייני של צלייה. הצד עם הפסים מתאים במיוחד לבשרים וגבינות. הצד החלק מתאים לדגים, פירות ים וירקות.</p>	
<p>הפשרה לפי זמן: פונקציה זו קובעת אוטומטית את זמן ההפשרה של מזונות שונים.</p>		<p>מיקרוגל משולב: תנור זה אפשר לשלב שתי דרכים שונות לבישול (מסורתית עם מיקרוגלים). תנורים משולבים מגדילים את הזדמנויות הבישול ומעניקים גמישות מרבית למכשירי חשמל ביתיים.</p>	
<p>התאורה נכבית אוטומטית: לחיסכון רב יותר בחשמל, התאורה נכבית אוטומטית לאחר דקה מתחילת הבישול.</p>		<p>ארבע שכבות זכוכית: מספר דלתות זכוכית.</p>	
<p>חלק פנימי בציפוי אמיל: החלק הפנימי בציפוי אמיל של כל תנורי Smeg כולל ציפוי נוגד חומצה שמסייע לשמור על הניקיון של תא התנור לידי הפחתת כמות השומן שנצמד לדפנות בעת הבישול.</p>		<p>חשמלי</p>	
<p>מאוורר עם אלמנטים עליון ותחתון: האלמנטים יחד עם המאוורר מספקים חום אחיד יותר, שיטה זהה לבישול רגיל, כך שיש צורך בקדם-חימום. מתאימה מאוד לפריטים שמבושלים בשיטות איטיות.</p>		<p>Fresh Touch: לרוב תנורי Smeg יש "דלת קרירה". הודות לשילוב של קירור משיק וזכוכיות פנימיות מחזירות חום, הטמפרטורה של המשטח החיצוני של הדלת נשמרת מתחת ל-50°C. בנוסף להענקת בטיחות, המערכת מגנה על דפנות הארון מהתחממות יתר.</p>	
<p>גוף חימום תחתון בלבד: פונקציה זו מושלמת למזונות שמחייבים טמפרטורה בסיסית נוספת ללא השחמה, לדוגמה, מאפים, פיצה. מתאימה גם לבישול איטי של ניידים ותבשילים.</p>		<p>אלמנט עליון ותחתון בלבד: שיטת בישול מסורתית שמתאימה ביותר לפריטים יחידים שממוקמים באמצע התנור. החלק העליון של התנור יהיה תמיד החם ביותר. מושלמת לצלי, עוגות פירות, לחם וכך הלאה.</p>	
<p>אלמנט גריל: שימוש בגריל מעניק תוצאות מצוינות בעת בישול בשר במנות בינוניות או קטנות, במיוחד בשילוב עם שיפוד (אם אפשר). מושלם גם לבישול נקניקות ובייקון.</p>		<p>מעגלי: השילוב של מאוורר ושל אלמנט מעגלי יוצר שיטת בישול באוויר חם. מעניק יתרונות רבים, כולל ללא קדם-חימום אם זמן הבישול ארוך מ-20 דקות, ללא העברה של טעמים בעת בישול של מזונות שונים בו-בזמן, פחות חשמל וזמני בישול קצרים יותר. מתאים לכל סוגי המזון.</p>	
<p>בישול תוך שימוש בו-זמני בגוף החימום בשילוב עם המאוורר והמיקרוגל.</p>		<p>מיקרוגל: חודר ישירות למזון, מיקרוגלים מבשלים מהר מאוד בתוך חיסכון משמעותי בחשמל. מתאים לבישול ללא שומן, מסוגלים גם להפשיר ולחמם מזון ללא שניי המראה והניחוח המקוריים שלו. ניתן לשלב את פונקציית המיקרוגל עם פונקציות רגילות וכל היתרונות שנובעים מכך. מושלם לכל סוגי המזון.</p>	
<p>מאוורר בשילוב עם בישול רגיל, שבו החום שנוצר מעל ותחת מספק חום אחיד. הוספת פונקציית המיקרוגל מאפשרת תוצאות בישול זהות בפחות זמן.</p>		<p>מיקרוגל + אלמנט גריל: השימוש בגריל יוצר השחמה מושלמת של המשטח החיצוני של המזון. פעולת המיקרוגל מאפשרת בישול בזמן קצר של החלק הפנימי של המזון.</p>	

<p>מעגלי עם אלמנטים עליון ותחתון: השימוש במאוורר עם שני האלמנטים מאפשר לבשל מזון מהר יותר ובאופן יעיל יותר, מושלם לפיסות גדולות שמחייבות בישול יסודי. מעניק תוצאות דומות לשימוש בשיפוד, מסחרר את החום סביב המזון, במקום להזיז את המזון עצמו, מה שמאפשר בישול של מזון בכל גודל ובכל צורה.</p>		<p>פונקציית פיצה: ההפעלה הבו-זמנית של שלושת האלמנטים מבטיחה מתקן בישול מיטבי בעת שימוש באבן פיצה של Smeg.</p>	
<p>KEEP_WARM_72dpi</p>		<p>דלת פנימית מזכוכית לחלוטין: דלת פנימית מזכוכית לחלוטין, משטח שטוח אחד שקל לשמור על ניקיונו.</p>	
<p>אוויר ב-40°C מעניק את הסביבה המושלמת להתפחה סופית של תערובות בצק שמרים. פשוט בוחרים את הפונקציה ומניחים את הבצק בתא התנור לפרק הזמן שצוין</p>		<p>תאורת צד: שתי תאורות בצדדים מנוגדים משפרות את הראות בתוך התנור.</p>	
<p>שבת: פונקציה זו מאפשרת לבשל מזון במהלך השבת, יום המנוחה של היהודים, בהתאם למנהגים המקובלים. התנור פועל</p>		<p>קדם-חימום מהיר: ניתן להשתמש בפונקציה לקדם-חימום מהיר להגעה לטמפרטורה שנבחרה תוך מספר דקות בלבד.</p>	
<p>סגירה רכה: כל הדגמים מצוידים בפונקציה מתקדמת לסגירה רכה של הדלת, שמאפשרת למכשיר להיסגר ברכות ובשקט.</p>		<p>לתא התנור 5 רמות בישול שונות.</p>	
<p>בקרה אלקטרונית: מאפשרת לשמור על הטמפרטורה בתוך התנור בדיוק של 2-3°C. הדבר מאפשר לבשל מזון שרגיש מאוד לשינויים בטמפרטורה, כגון עוגות, סופלה, פודינג.</p>		<p>מסילות טלסקופיות: מאפשרות למשוך החוצה את הכלי ולבדוק אותו בלי להוציאו לחלוטין מהתנור.</p>	
<p>הקיבולת מציינת את החלל השימושי בתא התנור בליטרים.</p>		<p>ניקוי באדים: פונקציית ניקוי פשוטה באמצעות קיטור לשחרור משקעים בתא התנור.</p>	
<p>...</p>		<p>הקיבולת מציינת את החלל השימושי בתא התנור בליטרים.</p>	
<p>טכנולוגיית האינורטר מאפשרת ליצור באופן מתמשך גלי מיקרו בעוצמה הרצויה. הזרימה הרציפה, ללא מחזורי הפעלה וכיבוי, מאפשרת לשלוט באופן מדויק בטמפרטורה, לקצר זמנים, למנוע בזבוז של חשמל ולהשיג תוצאות בישול, הפשרה וחימום מעולות, הודות להבדל קטן יותר בין טמפרטורת הליבה והחלק החיצוני של המזון</p>		<p>חלוקה פעילה ונשלטת של המיקרוגל. מאוורר הערבוב של המיקרוגל מחלק את הגלים באופן אחיד בתנור ומפחית את הצורך בצלחת מסתובבת.</p>	
<p>פונקציית בישול ייעודית לאבן חסנית חום מרובעת מידות PPR2 מושלמת לאפיית פיצות עם תוצאות זהות לתנור עץ מסורתי. יכולה לשמש גם לאפיית לחם, פוקאצ'ה ומתכונים אחרים כגון פשטידות, פלאנים או ביסקוויטים</p>		<p>פונקציית בישול ייעודית לרשת מצלה אוויר AIRFRY. מושלמת לחיקוי של צלייה מסורתית בתנור, אך עם פחות קלוריות ופחות שומן. מאפשרת לבשל במהירות ובפשטות מנות כגון טוגנים, ירקות ודגים מטוגנים, ומבטיחה השחמה ופריכות מושלמות.</p>	
<p>פונקציה להמסת חמאה ושוקולד ללא שימוש ב"אמבט מרים"</p>		<p>טכנולוגיית הארובה הכפולה יוצרת זרימת אוויר מיוחדת בתוך התא שמפחיתה את העיבוי בתא במהלך בישול מיקרוגל, שבו התא קר אך המזון חם</p>	
<p>פונקציה להכנה של פופקורן בשקיות</p>		<p>פונקציה לריכוך חמאה וגבינה. שימושית לחימום מהיר של קינוחים קפואים לפני ההגשה. ניתן להשתמש בפונקציה הזו לריכוך גלידה</p>	