

# SO6102S3PN

60 ס"מ  
תנור  
כך  
חשמלי  
חשמל  
קיטור משולב  
Steam100  
ניקוי באדים  
8017709306274



**קטגוריה**  
**משפחת מוצרים**  
**מערכת חיוניות**  
**אספקת חשמל**  
**מקור חום**  
**שיטת בישול**  
**טכנולוגיית קיטור**  
**מערכת ניקוי**  
**קוד EAN**



## אסתטיקה

Linea	<b>סדרה עיצובית</b>	Symbols	Serigraphy type
שחור	<b>צבע</b>	זכוכית מלאה	<b>דלת</b>
מבריק	<b>גימור</b>	Linea	<b>ידית</b>
Flat	Design	כרום	<b>צבע ידית</b>
זכוכית	<b>חומר</b>	Silk screen	<b>לוגו</b>
שקוף	<b>סוג זכוכית</b>	Linea	<b>כפתורי בקרה</b>
Grey	Serigraphy colour		

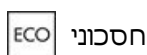
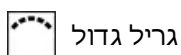
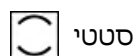
## למשפחת תנורים

EvoScreen LCD	<b>שם צג</b> <b>טכנולוגיית צג</b>	כפתורים ולחצני מגע 2	 <b>הגדרות בקרות</b> <b>מס' בקרות</b>
------------------	--------------------------------------	-------------------------	---

## תוכניות / פונקציות

12

**מס' פונקציות בישול**  
**פונקציות בישול רגילות**



### פונקציות בישול עם קיטור

- מעגלי
- בסיוע מאוורר
- קיטור
- סו-ויד

### פונקציות קיטור אחרות

- כניסת מים
- יציאת מים
- ניקוי מכל
- הסרת אבנית

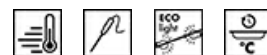
### פונקציות אחרות

- בישול על אבן
- התפחה סופית
- הפשרה לפי זמן
- ברביקיו
- שבת
- צלייה באוויר

### פונקציות ניקוי

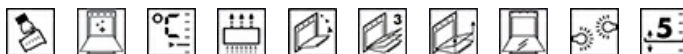
- ניקוי באדים

## אפשרויות



<p>השהיית ההתחלה והסיום האוטומטי של הבישול</p> <p>כן</p> <p>1</p> <p>שמירה על חום, תאורה חסכונית, בהירות, צלילים</p>	<p><b>אפשרויות הגדרת זמן</b></p> <p><b>תזכורת דקות</b></p> <p><b>טיימר</b></p> <p><b>אפשרויות אחרות</b></p>	<p>כן</p> <p>כן</p> <p>כן</p>	<p><b>בישול עם מדחום בחון</b></p> <p><b>אפשרות הדגמה בחנות</b></p> <p><b>קדם חימום מהיר</b></p>
--	---	-------------------------------	---

## מאפיינים טכניים



<p>C° 30</p> <p>C° 250</p> <p>5</p> <p>1</p> <p>2</p> <p>הלוגן</p> <p>נורה ניתנת להחלפה על ידי כן המשתמש</p> <p>W 40</p> <p>כן</p> <p>W 1200</p> <p>W 1750</p> <p>W 2000</p> <p>כן</p>	<p><b>טמפרטורה מינימלית</b></p> <p><b>טמפרטורה מרבית</b></p> <p><b>מספר המדפים</b></p> <p><b>מס' מאוררים</b></p> <p><b>מס' נורות</b></p> <p><b>סוג נורה</b></p> <p><b>הספק נורה</b></p> <p><b>אור כשהדלת פתוחה</b></p> <p><b>גוף חימום תחתון – הספק</b></p> <p><b>אלמנט גריל – הספק</b></p> <p><b>גוף חימום מעגלי – הספק</b></p> <p><b>החימום מושהה כשהדלת פתוחה</b></p>	<p>כן</p> <p>כן</p> <p>3</p> <p>כן</p> <p>כן</p> <p>עם וריאציות משק</p> <p>Single</p> <p>Yes</p> <p>100% - 20</p>	<p><b>דלת פנימית מזכוכית לחלוטין</b></p> <p><b>דלת פנימית ניתקת</b></p> <p><b>מס' כולל של דלתות זכוכית</b></p> <p><b>צירים לסגירה רכה</b></p> <p><b>פתיחה רכה</b></p> <p><b>ארובה</b></p> <p><b>מערכת קירור</b></p> <p><b>פתח אוורור</b></p> <p><b>Speed Reduction Cooling System</b></p> <p><b>טוח קיטור</b></p>
--	--	---	---

פנת סטנדרטי דלת מחוסמת כך	סוג פתיחת דלת דלת דלת נתיקה	353x470x401 mm אלקטרוני אמייל נקי תמיד מגירה, ידנית 0.8 ליטר	מידות תא תנור לשימוש (גארע) בקרת טמפרטורה חומר תא התנור טעינת מים קיבולת המכל
---------------------------------	-----------------------------------	--	--

## תווית חשמל / ביצועים

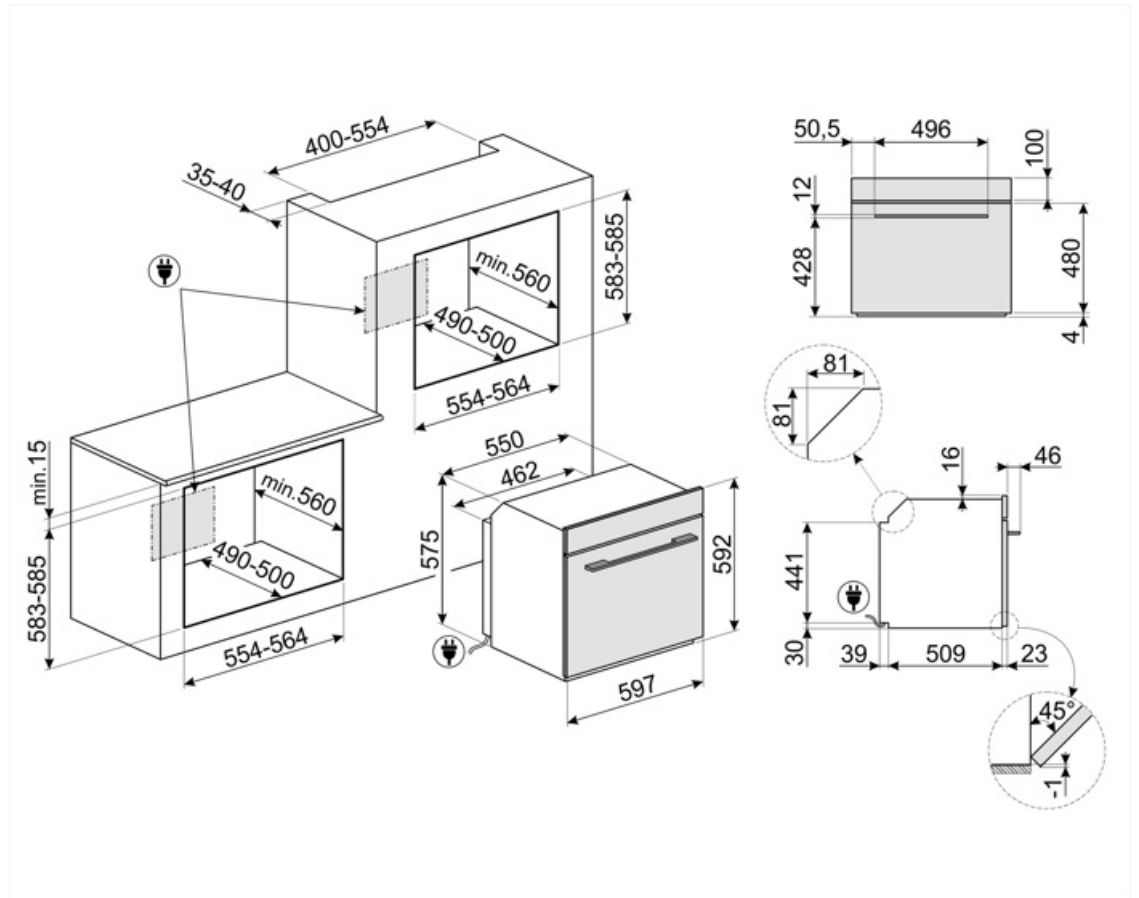
++A	דרגת יעילות אנרגטית	MJ 1.84	צריכת חשמל בהסעת אוויר מאולצת
I 67	הנפח הנקי של תא התנור	KWh 0.51	צריכת אנרגיה למחזור במצב הסעת אוויר מאולצת עם מאורר
KWh 0.96	צריכת חשמל למחזור במצב רגיל	1	מספר חללי תנור
MJ 3.46	צריכת חשמל במצב רגיל	% 61,4	אינדקס יעילות אנרגטית

## אביזרים כלולים

1	רשת עם מעצור אחורי	1	מגש עמוק מחורר מנירוסטה (40 מ"מ)
1 50)	מגש עמוק בציפוי אמייל (מ"מ)	כך, נקודה אחת	בחון טמפרטורה
1	רשת להכנסה	ערכה להרתחת מים	אחר
1	מגש נירוסטה, (20 מ"מ)		

## חיבור חשמלי

V 220-240	מתח	Hz 50/60	תדר (Hz)
A 13	זרם	cm 115	אורך כבל חשמל
W 3000	הספק נקוב		



## Not included accessories

### BBQ

Double sided plate BBQ. Suitable for recreating succulent and crispy dishes in the oven with the typical taste of grilled cooking. The ribbed side is particularly suitable for meats and cheeses. The smooth side for fish, seafood and vegetables



### BX640P

מגש נירוסטה מחורר לתנור קיטור, גובה 40 x רוחב 455 x עומק 176 מ"מ



### ET20

מגש מצופה אמייל, עומק 20 מ"מ



### GTTV2

Totally extractable telescopic guides (1 level), suitable for steam ovens. Made in stainless steel, they guarantee stability and facilitate the smooth extraction of the trays



### PR3845N

כיסוי שחור לרהיטים כשמותקנים תנורים נוספים בארון



### SFLK1

נעילת ילדים



### AIRFRY

Air fryer rack AIRFRY. Ideal for recreating traditional frying in the oven, but with fewer calories and less fat. It allows you to cook quickly and simply dishes such as French fries, fried vegetables and fish, ensuring perfect browning and crispiness



### BX640

מגש נירוסטה לתנור קיטור, גובה 40 x רוחב 455 x עומק 176 מ"מ



### BX640PL

Stainless steel perforated tray. To cook many types of vegetables, fish, white meats, ravioli or other varieties of stuffed pasta, preserving all the vitamins and mineral salts for a richer, fuller and natural flavour



### ET50

מגש מצופה אמייל, עומק 50 מ"מ



### PALPZ

את פיצה עם ידידת מתקפלת רוחב: 315 מ"מ אורך: 325 מ"מ



### PR3845X

נירוסטה חסינת טביעות אצבעות. כיסוי לריהוט בהתקנה בארון עם תנורים נוספים



### STONE

אבן חסינת חום מרובעת מושלמת לאפיית פיצות עם תוצאות זהות לתנור עץ מסורתי. יכולה לשמש גם לאפיית לחם, פוקאצ'ה ומתכונים אחרים כגון פשטידות, פלאנים או ביסקויטים. מידות: אורך 42 x גובה 1.8 x רוחב 37.5 ס"מ.



---

## Alternative products

---



**SO6102S3PG**  
Neptune Grey



**SO6102S3PS**  
כסף



**SO6102S3PB3**  
שחור

## (Symbols glossary (TT

מערכת ידנית למילוי מים: אפשר למלא את המכל בפחות מ-40 שניות. המילוי נעשה ידנית הודות למשפך המיוחד הכלול.



פונקציית בישול ייעודית לברביקיו בצלחת דו-צדדית מתאימה למנות עסיסיות ופריכות בתנור עם טעם אופייני של צלייה. הצד עם הפסים מתאים במיוחד לבשרים וגבינות. הצד החלק מתאים לדגים, פירות ים וירקות.



קיטור משולב: ניתן להשתמש בתנורים כתנור קיטור או כתנור רגיל, או לחלופין לשלב את שתי השיטות.



A++: קטגוריית יעילות אנרגטית A++ מסייעת לחסוך עד 20% חשמל בהשוואה לקטגוריה A. הביצועים המרביים עם הצריכה המינימלית מובטחים.



הפשרה לפי זמן: פונקציה זו קובעת אוטומטית את זמן ההפשרה של מזונות שונים.



מערכת קירור אוויר: הבטחת טמפרטורת בטיחותיות של משטחים.



דלתות עם שלוש שכבות זכוכית: מספר דלתות זכוכית.



פונקציית הסרת אבנית: חיוני להסיר משקעים עודפים של אבנית במכל ולאפשר פעולה תקינה של המוצר. המוצר מודיע מתי יש לבצע את הפעולה הזו.



חשמלי



התאורה נכבית אוטומטית: לחיסכון רב יותר בחשמל, התאורה נכבית אוטומטית לאחר דקה מתחילת הבישול.



מאוורר עם אלמנטים עליון ותחתון: האלמנטים יחד עם המאוורר מספקים חום אחיד יותר, שיטה זהה לבישול רגיל, כך שיש צורך בקדם-חימום. מתאימה מאוד לפריטים שמבושלים בשיטות איטיות.



חלק פנימי בציפוי אמיל: החלק הפנימי בציפוי אמיל של כל תנורי Smeg כולל ציפוי נוגד חומצה שמסייע לשמור על הניקיון של תא התנור ל ידי הפחתת כמות השומן שנצמד לדפנות בעת הבישול.



גוף חימום תחתון בלבד: פונקציה זו מושלמת למזונות שמחייבים טמפרטורה בסיסית נוספת ללא השחמה, לדוגמה, מאפים, פיצה. מתאימה גם לבישול איטי של ניזידים ותבשילים.



אלמנט עליון ותחתון בלבד: שיטת בישול מסורתית שמתאימה ביותר לפריטים יחידים שממוקמים באמצע התנור. החלק העליון של התנור יהיה תמיד החם ביותר. מושלמת לצלי, עוגות פירות, לחם וכן הלאה.



חסכונית: השילוב של גריל, מאוורר ואלמנט תחתון מתאים במיוחד לבישול כמויות קטנות של מזון.



מעגלי: השילוב של מאוורר ושל אלמנט מעגלי יוצר שיטת בישול באוויר חם. מעניק יתרונות רבים, כולל ללא קדם-חימום אם זמן הבישול ארוך מ-20 דקות, ללא העברה של טעמים בעת בישול של מזונות שונים בו-בזמן, פחות חשמל וזמני בישול קצרים יותר. מתאים לכל סוגי המזון.



פונקציית פיצה: ההפעלה הבו-זמנית של שלושת האלמנטים מבטיחה מתקן בישול מיטבי בעת שימוש באבן פיצה של Smeg.



אלמנט גריל: שימוש בגריל מעניק תוצאות מצוינות בעת בישול בשר במנות בינוניות או קטנות, במיוחד בשילוב עם שיפוד (אם אפשר). מושלם גם לבישול נקניקות ובייקון.



בישול בקיטור: דרך טבעית לבישול של כל סוגי המוצרים, החל מירקות ועד לקינוחים, כדי לשמר את המאפיינים התזונתיים והאורגנולפטיים של המרכיבים. מושלם לבישול ללא שומן, חימום מזון ללא ייבוש. הקיטור מושלם לבישול בו-זמני של מזונות שמחייבים זמני בישול שונים.



FUN\_SOUS\_VIDE\_72dpi



אלמנט מעגלי עם קיטור: בישול תוך שימוש בו-זמני בגוף החימום המעגלי בשילוב עם המאוורר ואספקת הקיטור.



מאוורר בשילוב עם בישול רגיל, שבו החום שנוצר מעל ותחת מספק חום אחיד. הוספת פונקציית הקיטור מאפשרת תוצאות בישול זהות בפחות זמן.



<p>מעגלי עם אלמנטים עליון ותחתון: השימוש במאוורר עם שני האלמנטים מאפשר לבשל מזון מהר יותר ובאופן יעיל יותר, מושלם לפיסות גדולות שמחייבות בישול יסודי. מעניק תוצאות דומות לשימוש בשיפוד, מסחרר את החום סביב המזון, במקום להזיז את המזון עצמו, מה שמאפשר בישול של מזון בכל גודל ובכל צורה.</p>		<p>FUN_STEAM_OTHER_WATER_IN_OUT_72dpi</p>	
<p>דלת הזכוכית הפנימית: ניתנת להסרה במספר תנועות מהירות לניקוי.</p>		<p>דלת פנימית מזכוכית לחלוטין: דלת פנימית מזכוכית לחלוטין, משטח שטוח אחד שקל לשמור על ניקיונו.</p>	
<p>תאורת צד: שתי תאורות בצדדים מנוגדים משפרות את הראות בתוך התנור.</p>		<p>KEEP_WARM_72dpi</p>	
<p>אוויר ב-40°C מעניק את הסביבה המושלמת להתפחה סופית של תערובות בצק שמרים, פשוט בוחרים את הפונקציה ומניחים את הבצק בתא התנור לפרק הזמן שצוין</p>		<p>בישול עם בחון טמפרטורה: אפשר להציג את הטמפרטורה שהבחון זיהה ולהגדיר טמפרטורת יעד שעל המזון להגיע אליה. כשליבת המזון מגיעה לטמפרטורה הרצויה, הבישול נפסק</p>	
<p>שבת: פונקציה זו מאפשרת לבשל מזון במהלך השבת, יום המנוחה של היהודים, בהתאם למנהגים המקובלים. התנור פועל</p>		<p>קדם-חימום מהיר: ניתן להשתמש בפונקציה לקדם-חימום מהיר להגעה לטמפרטורה שנבחרה תוך מספר דקות בלבד.</p>	
<p>סגירה רכה: כל הדגמים מצוידים בפונקציה מתקדמת לסגירה רכה של הדלת, שמאפשרת למכשיר להיסגר ברכות ובשקט.</p>		<p>לתא התנור 5 רמות בישול שונות.</p>	
<p>בקרה אלקטרונית: מאפשרת לשמור על הטמפרטורה בתוך התנור בדיוק של 2-3°C. הדבר מאפשר לבשל מזון שרגיש מאוד לשינויים בטמפרטורה, כגון עוגות, סופלה, פודינג.</p>		<p>להבטחת התפקוד המושלם של המכשיר, מומלץ לבצע ניקוי של המכל בערך פעם בשניים או שלושה חודשים.</p>	
<p>...</p>		<p>ניקוי באדים: פונקציית ניקוי פשוטה באמצעות קיטור לשחרור משקעים בתא התנור.</p>	
<p>פונקציית בישול ייעודית לאבן חסינת חום מרובעת מידות PPR2 מושלמת לאפיית פיצות עם תוצאות זהות לתנור עץ מסורתי. יכולה לשמש גם לאפיית לחם, פוקאצ'ה ומתכונים אחרים כגון פשטידות, פלאנים או ביסקוויטים</p>		<p>פונקציית בישול ייעודית לרשת מצלה אוויר AIRFRY. מושלמת לחיקוי של צלייה מסורתית בתנור, אך עם פחות קלוריות ופחות שומן. מאפשרת לבשל במהירות ובפשטות מנות כגון טוגנים, ירקות ודגים מטוגנים, ומבטיחה השחמה ופריכות מושלמות.</p>	