

SO6104S4PS

60 ס"מ
תנור
כן
חשמלי
חשמל
קיטור משולב
Steam100 Pro
ניקוי באדים
8017709313944



קטגוריה
משפחת מוצרים
מערכת חיוניות
אספקת חשמל
מקור חום
שיטת בישול
טכנולוגיית קיטור
מערכת ניקוי
קוד EAN



אסתטיקה

Linea	סדרה עיצובית	White	Serigraphy colour
כסף	צבע	Symbols	Serigraphy type
מבריק	גימור	זכוכית מלאה	דלת
Flat	Design	Linea	ידית
זכוכית	חומר	כרום	צבע ידית
זכוכית מחזירת אור	סוג זכוכית	Silk screen	לוגו

למשפחת תנורים

VivoScreen	שם צג	20	
TFT	טכנולוגיית צג	Italiano, English (UK), Français (FR), Français (CA), Nederlands, Español (ES), Español (MX), Português (PT), Svenska, Русский, Deutsch (DE), Dansk, Norsk, Polski, English (AU), Suomi, Ukrainian, Kazakh, Afrikaans (ZA), Zulu (ZA)	מס' שפות תצוגה
מגע מלא מתקדם	הגדרות בקרות		שפות תצוגה

תוכניות / פונקציות

20	מס' פונקציות בישול
150	תוכניות אוטומטית
3 + ידני	רמות בסיוע קיטור

**מתכונים בהתאמה אישית
פונקציות בישול רגילות**

מעגלי	בסיוע מאוורר	סטטי
גריל גדול	חסכוני	טורבו
מעגלי + תחתון	בסיס	גריל מאוורר (גדול)
		פיצה

פונקציות בישול עם קיטור פעימות

מעגלי + תחתון	מעגלי	בסיוע מאוורר
	גריל מאוורר	טורבו

פונקציות בישול עם קיטור

מעגלי	בסיוע מאוורר	קיטור
סו-ויד	חימום ויצירה מחדש	מעגלי + תחתון

פונקציות קיטור אחרות

כניסת מים	יציאת מים	ניקוי מכל
		הסרת אבנית

פונקציות אחרות

התפחה סופית	הפשרה לפי משקל	הפשרה לפי זמן
צלייה באוויר	ברביקיו	בישול על אבן
שבת	רשת/מחמם צלחות	שמירה על חום

פונקציות ניקוי

ניקוי באדים

אפשרויות



השהיית ההתחלה והסיום
האוטומטי של הבישול

כן
1

אפשרויות הגדרת זמן

**תזכורת דקות
טיימר**

כן
כן
כן
כן

בישול DeltaT
אפשרות הדגמה בחנות
מצב הדגמה להדרכה
מדריך מגע
כרונולוגיה

כן, 10 הפונקציות האחרונות
שנעשה בהן שימוש

שמירה על חום, תאורה חסכונית, הגדרת שפה, תצוגת שעון דיגיטלי, בהירות, עוצמת קול של צליל, צלילים	אפשרויות אחרות	כן	קדם חימום מהיר
כן	בישול עם מדחום בחון	כן	הפעלה מיידית
כן, עד 2 פסים	בישול רב-שלבי		
כן	בישול חכם		
כן	SameTime		

מאפיינים טכניים

C° 30	טמפרטורה מינימלית	כן		דלת נתיקה
C° 250	טמפרטורה מרבית	כן		דלת פנימית מזכוכית לחלוטין
5	מספר המדפים	כן		דלת פנימית ניתקת
1	מס' מאווררים	3		מס' כולל של דלתות זכוכית
2	מס' נורות	כן		צירים לסגירה רכה
הלוגן	סוג נורה	כן		פתיחה רכה
W 40	הספק נורה	כן		ארובה
כן	אור כשהדלת פתוחה	עם וריאציות		מערכת קירור
W 1200	גוף חימום תחתון – הספק	צנטריפוגלי		פתח אוורור
W 1000	גוף חימום עליון – הספק	Double		Speed Reduction Cooling System
W 1700	אלמנט גריל – הספק	Yes		טוח קיטור
W 2700	גריל גדול – הספק	100% - 20		מידות תא תנור לשימוש (גXרXע)
W 2000	גוף חימום מעגלי – הספק	353x470x397 mm		בקרת טמפרטורה
כן	החימום מושהה כשהדלת פתוחה	אלקטרוני		חומר תא התנור
פתח סטנדרטי	סוג פתיחת דלת	אמייל נקי תמיד		טעינת מים
דלת מחוסמת	דלת	Fill&Hide 2, אוטומטי		קיבולת המכל
		2 ליטר		

תווית חשמל / ביצועים

++A	דרגת יעילות אנרגטית	MJ 1.84		צריכת חשמל בהסעת אוויר מאולצת
l 68	הנפח הנקי של תא התנור	KWh 0.51		צריכת אנרגיה למחזור במצב הסעת אוויר מאולצת עם מאוורר
KWh 1.09	צריכת חשמל למחזור במצב רגיל	1		מספר חללי תנור
MJ 3.92	צריכת חשמל במצב רגיל	% 60.7		אינדקס יעילות אנרגטית

אביזרים כלולים

1	רשת יוקרתית (אינוקס)		מגש עמוק מחורר מנירוסטה (40 מ"מ)
---	-----------------------------	--	---

1 מגש עמוק בציפוי אמיל (50 מ"מ)
 1 רשת להכנסה
 1 מגש נירוסטה, (20 מ"מ)

1 מסילות טלסקופיות, הוצאה מלאה (אינוקס)
 בחון טמפרטורה
 כן, נקודות מרובות

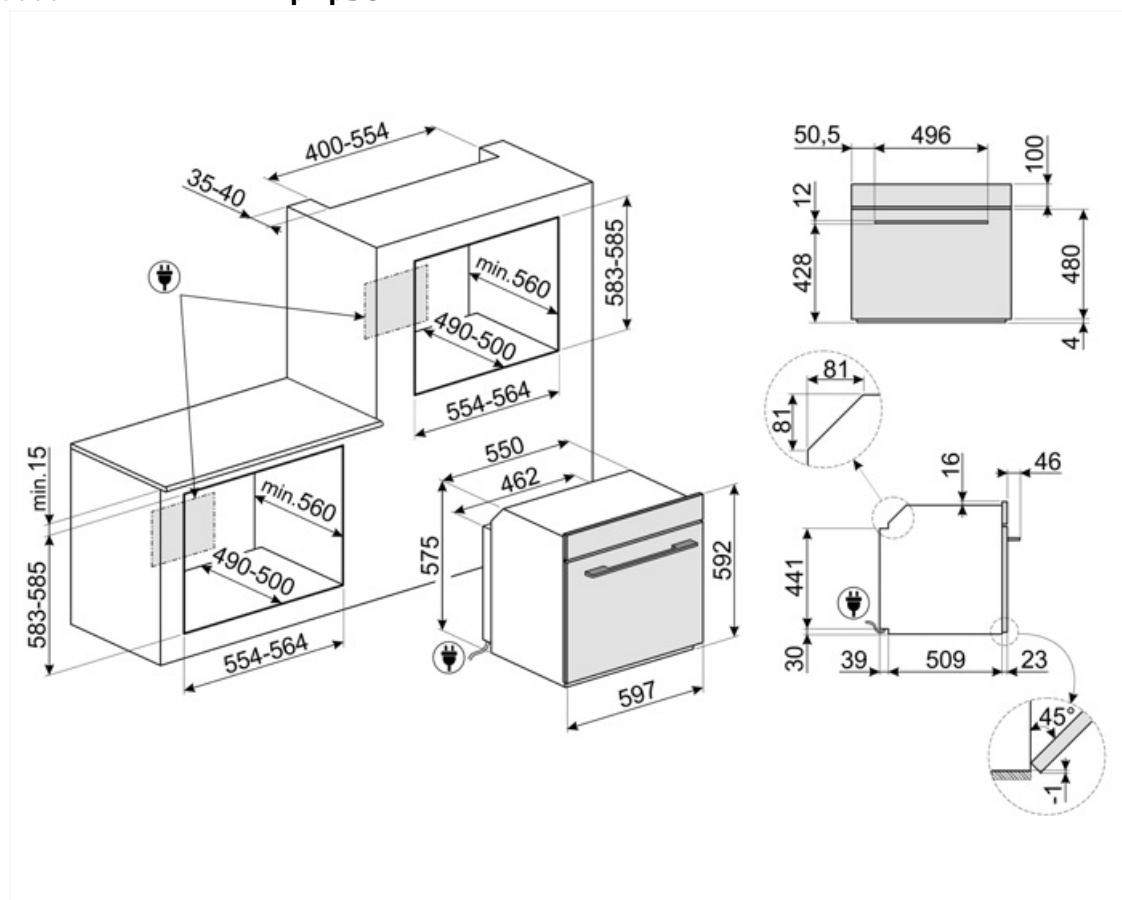
חיבור חשמלי

V 220-240
 A 13
 W 3000

מתח
 זרם
 הספק נקוב

Hz 50/60
 cm 115

תדר (Hz)
 אורך כבל חשמל



Not included accessories

GTP2

Partially extractable telescopic guides (1 level), suitable for traditional ovens.

Made in stainless steel, they guarantee stability and facilitate the .smooth extraction of the trays



PRTX

אבן פיצה חסינת אש עם ידיות. עומק = 35 ס"מ לא מתאימה לתנורי מיקרוגל. מתאימה לתנורי גז, להנחה על הרשת.



BX640

מגש נירוסטה לתנור קיטור, גובה 40 x רוחב 455 x עומק 176 מ"מ



BN620-1

מגש מצופה אמיל, עומק 20 מ"מ



BBQ

Double sided plate BBQ. Suitable for recreating succulent and crispy dishes in the oven with the typical taste of grilled cooking. The ribbed side is particularly suitable for meats and cheeses. The smooth side for fish, .seafood and vegetables



PALPZ

את פיצה עם ידית מתקפלת רוחב: 315 מ"מ אורך: 325 מ"מ



GTTV2

Totally extractable telescopic guides (1 level), suitable for steam ovens.

Made in stainless steel, they guarantee stability and facilitate the .smooth extraction of the trays



AIRFRY

Air fryer rack AIRFRY . Ideal for recreating traditional frying in the oven, but with fewer calories and less fat. It allows you to cook quickly and simply dishes such as French fries, fried vegetables and fish, ensuring perfect .browning and crispiness



PR3845X

נירוסטה חסינת טביעות אצבעות. כיסוי לריהוט בהתקנה בארון עם תנורים נוספים



BX640PL

Stainless steel perforated tray. To cook many types of vegetables, fish, white meats, ravioli or other varieties of stuffed pasta, preserving all the vitamins and mineral salts for a richer, fuller and natural flavour



ET50

מגש מצופה אמיל, עומק 50 מ"מ



ET20

מגש מצופה אמיל, עומק 20 מ"מ



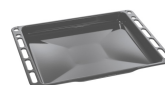
STONE

אבן חסינת חום מרובעת מושלמת לאפיית פיצות עם תוצאות זהות לתנור עץ מסורתית. יכולה לשמש גם לאפיית לחם, פוקצ'יה ומתכונים אחרים כגון פשטידות, פלאנים או ביסקוויטים. מידות: אורך 42 x גובה 1.8 x רוחב 37.5 ס"מ.



BN640

מגש מצופה אמיל, עומק 40 מ"מ



(Symbols glossary (TT

<p>קטור משולב: ניתן להשתמש בתנורים כתנור קטור או כתנור רגיל, או לחלופין לשלב את שתי השיטות.</p>		<p>A++: קטוריית יעילות אנרגטית A++ מסייעת לחסוך עד 20% חשמל בהשוואה לקטוריה A. הביצועים המרביים עם הצריכה המינימלית מובטחים.</p>	
<p>הפשרה לפי משקל: פונקציה זו קובעת את זמן ההפשרה</p>		<p>הפשרה לפי זמן: פונקציה זו קובעת אוטומטית את זמן ההפשרה של מזונות שונים.</p>	
<p>דלתות עם שלוש שכבות זכוכית: מספר דלתות זכוכית.</p>		<p>פונקציית הסרת אבנית: חיוני להסיר משקעים עודפים של אבנית במכל ולאפשר פעולה תקינה של המוצר. המוצר מודיע מתי יש לבצע את הפעולה הזו.</p>	
<p>חשמלי</p>		<p>התאורה נכבית אוטומטית: לחיסכון רב יותר בחשמל, התאורה נכבית אוטומטית לאחר דקה מתחילת הבישול.</p>	
<p>מאוורר עם אלמנטים עליון ותחתון: האלמנטים יחד עם המאוורר מספקים חום אחיד יותר, שיטה זהה לבישול רגיל, כך שיש צורך בקדם-חימום. מתאימה מאוד לפריטים שמבושלים בשיטות איטיות.</p>		<p>חלק פנימי בציפוי אמיל: החלק הפנימי בציפוי אמיל של כל תנורי Smeg כולל ציפוי נוגד חומצה שמסייע לשמור על הניקיון של תא התנור ל ידי הפחתת כמות השומן שנצמד לדפנות בעת הבישול.</p>	
<p>גוף חימום תחתון בלבד: פונקציה זו מושלמת למזונות שמחייבים טמפרטורה בסיסית נוספת ללא השחמה, לדוגמה, מאפים, פיצה. מתאימה גם לבישול איטי של ניידים ותבשילים.</p>		<p>אלמנט עליון ותחתון בלבד: שיטת בישול מסורתית שמתאימה ביותר לפריטים יחידים שממוקמים באמצע התנור. החלק העליון של התנור יהיה תמיד החם ביותר. מושלמת לצלי, עוגות פירות, לחם וכן הלאה.</p>	
<p>מעגלי: השילוב של מאוורר ושל אלמנט מעגלי יוצר שיטת בישול באוויר חם. מעניק יתרונות רבים, כולל ללא קדם-חימום אם זמן הבישול ארוך מ-20 דקות, ללא העברה של טעמים בעת בישול של מזונות שונים בו-בזמן, פחות חשמל וזמני בישול קצרים יותר. מתאים לכל סוגי המזון.</p>		<p>מעגלי עם אלמנט תחתון: התוספת של האלמנט התחתון מוסיפה חום בבסיס למזון שמחייב בישול נוסף.</p>	
<p>אלמנט גריל: שימוש בגריל מעניק תוצות מצוינות בעת בישול בשר במנות בינוניות או קטנות, במיוחד בשילוב עם שיפוד (אם אפשר). מושלם גם לבישול נקניקות ובייקון.</p>		<p>חסכונית: השילוב של גריל, מאוורר ואלמנט תחתון מתאים במיוחד לבישול כמויות קטנות של מזון.</p>	
<p>פונקציית פיצה: ההפעלה הבו-זמנית של שלושת האלמנטים מבטיחה מתקן בישול מיטבי בעת שימוש באבן פיצה של Smeg.</p>		<p>מאוורר עם אלמנט גריל: המאוורר מפחית את החום העז של הגריל, מעניק שיטה מצוינת לצלייה של מזונות שונים, צלעות, סטייקים, נקניקות וכן הלאה, ומעניק להם השחמה וחלוקה של החום, ללא ייבוש המזון. שתי הרמות העליונות מומלצות לשימוש והחלק התחתון של תנור יכול לשמש לשמירה על החום של פריטים בו-בזמן, מתקן מצוין בעת בישול של ארוחת בוקר צלויה. חצי גריל (חלק אמצעי בלבד) מושלם לכמויות קטנות של מזון.</p>	
<p>בישול בקטור: דרך טבעית לבישול של כל סוגי המוצרים, החל מירקות ועד לקינוחים, כדי לשמר את המאפיינים התזונתיים והאורגנולפטטיים של המרכיבים. מושלם לבישול ללא שומן, חימום מזון ללא ייבוש. הקטור מושלם לבישול בו-זמני של מזונות שמחייבים זמני בישול שונים.</p>		<p>FUN_SOUS_VIDE_72dpi</p>	

<p>אלמנט מעגלי עם קיטור: בישול תוך שימוש בו-זמני בגוף החימום המעגלי בשילוב עם המאוורר ואספקת הקיטור.</p>		<p>מאוורר בשילוב עם בישול רגיל, שבו החום שנוצר מעל ותחת מספק חום אחיד. הוספת פונקציית הקיטור מאפשרת תוצאות בישול זהות בפחות זמן.</p>	
<p>חימום חוזר: אפשר להשתמש בפונקציה זו לחימום של מנות מבושלות בלי לייבש או להקשות אותן.</p>		<p>FUN_STEAM_OTHER_WATER_IN_OUT_72dpi</p>	
<p>מאוורר עם גריל עם סיוע קיטור: יצירת נתח בשר צלוי באופן מושלם. הלחות הנוספת שומרת על הבשר עסיסי ורך, והחום מ</p>		<p>מעגלי עם אלמנטים עליון ותחתון: השימוש במאוורר עם שני האלמנטים מאפשר לבשל מזון מהר יותר ובאופן יעיל יותר, מושלם לפיסות גדולות שמחייבות בישול יסודי. מעניק תוצאות דומות לשימוש בשיפוד, מסחרר את החום סביב המזון, במקום להזיז את המזון עצמו, מה שמאפשר בישול של מזון בכל גודל ובכל צורה.</p>	
<p>מעגלי + אלמנט תחתון עם סיוע קיטור: מושלם לחימום חוזר של עוגות ספוג וקישים. פונקציה זו הופכת שוב את הבסיס לפריך בלי לייבש את המילוי הודות ללחות הנוספת שבתא התנור.</p>		<p>מעגלי בסיוע קיטור: מעניק לחות נוספת למזון במהלך הבישול. מצוין לאפיית לחם. הלחות מאפשרת למתוח את הבצק עוד יותר בתחילת האפייה, וליצור בצק מאוורר ובעל מרקם קל. החלק הנותר של תהליך הבישול מאפשר יצירה של הקרום האופייני.</p>	
<p>טורבו בסיוע קיטור: יצירת נתח בשר צלוי באופן מושלם. הלחות הנוספת שומרת על הבשר עסיסי ורך, והחום מפונקציית הטורבו יוצר את הטעמים המקורמלים המוכרים והאהובים.</p>		<p>מעגלי בסיוע קיטור: מעניק לחות נוספת למזון במהלך הבישול. מצוין לאפיית לחם. הלחות מאפשרת למתוח את הבצק עוד יותר בתחילת האפייה, וליצור בצק מאוורר ובעל מרקם קל. החלק הנותר של תהליך הבישול מאפשר יצירה של הקרום האופייני.</p>	
<p>דלת הזכוכית הפנימית: ניתנת להסרה במספר תנועות מהירות לניקוי.</p>		<p>דלת פנימית מזכוכית לחלוטין: דלת פנימית מזכוכית לחלוטין, משטח שטוח אחד שקל לשמור על ניקיונו.</p>	
<p>תאורת צד: שתי תאורות בצדדים מנוגדים משפרות את הראות בתוך התנור.</p>		<p>KEEP_WARM_72dpi</p>	
<p>בישול עם בחון טמפרטורה: אפשר להציג את הטמפרטורה שהבחון זיהה ולהגדיר טמפרטורת יעד שעל המזון להגיע אליה. כשליבת המזון מגיעה לטמפרטורה הרצויה, הבישול נפסק</p>		<p>חימום: אפשרות לחימום כלים ושמירה על החום של ארוחות מוכנות.</p>	
<p>קדם-חימום מהיר: ניתן להשתמש בפונקציה לקדם-חימום מהיר להגעה לטמפרטורה שנבחרה תוך מספר דקות בלבד.</p>		<p>אוויר ב-40°C מעניק את הסביבה המושלמת להתפחה סופית של תערובות בצק שמרים. פשוט בוחרים את הפונקציה ומניחים את הבצק בתא התנור לפרק הזמן שצוין</p>	
<p>מדריך מגע: לחיצה ממושכת על הסמל למשך 3 שניות מציגה את המידע על הפונקציה שלו</p>		<p>שבת: פונקציה זו מאפשרת לבשל מזון במהלך השבת, יום המנוחה של היהודים, בהתאם למנהגים המקובלים. התנור פועל</p>	
<p>מערכת בישול חכם: לבישול המושלם כל שיש לעשות הוא לבחור את סוג המזון ומשקלו ואת טמפרטורת הבישול: כל ההגדרות האחרות ייערכו אוטומטית.</p>		<p>לתא התנור 5 רמות בישול שונות.</p>	
<p>להבטחת התפקוד המושלם של המכשיר, מומלץ לבצע ניקוי של המכל בערך פעם בשניים או שלושה חודשים.</p>		<p>סגירה רכה: כל הדגמים מצוידים בפונקציה מתקדמת לסגירה רכה של הדלת, שמאפשרת למכשיר להיסגר ברכות ובשקט.</p>	

בקרה אלקטרונית: מאפשרת לשמור על הטמפרטורה בתוך התנור בדיוק של 2-3°C. הדבר מאפשר לבשל מזון שרגיש מאוד לשינויים בטמפרטורה, כגון עוגות, סופלה, פודינג.



מסילות טלסקופיות: מאפשרות למשוך החוצה את הכלי ולבדוק אותו בלי להוציאו לחלוטין מהתנור.



הקיבולת מציינת את החלל השימושי בתא התנור בליטרים.



ניקוי באדים: פונקציית ניקוי פשוטה באמצעות קיטור לשחרור משקעים בתא התנור.



...



...



בחון טמפרטורה רב-נקודתי מזהה את הטמפרטורה בשלוש נקודות. פירוש הדבר הוא שלא רק טמפרטורת הליבה נמדדת אלא גם הטמפרטורה באזורים אחרים. התנור יעבד את כל הנתונים האלה כדי למנוע בישול לא אחיד. בדרך זו אפשר לבשל כל סוג מזון בסגנון מקצועי, כמו במסעדה.



...



הדרך המושלמת לתפריט מלא במספר שלבים פשוטים תוך חיסכון משמעותי בזמן. התא הגדול יכול להכיל מספר סוגים של מזון בו-זמנית, שניתן לבשל ללא החלפת ריחות. הזרימות התרמודינמיות נחקרו ביסודיות ומבטיחות בישול אחיד בכל הרמות. האלגוריתם SameTime מחשב את הזמנים, פונקציות הבישול וכל הפרמטרים כך ששלושה סוגי מזון יהיו מוכנים בו-זמנית.



מערכת מילוי המים מיועדת לשפר את האסתטיקה של התנור. ניתן להסיר בקלות את צינור המילוי והריקון מהתנור ולמלא את המים מחדש בכל עת במחזור הבישול, בלי לפתוח את הדלת, מה שמבטיח קיטור בלי סוף.



פונקציית בישול ייעודית לרשת מצלה אוויר AIRFRY. מושלמת לחיקוי של צלייה מסורתית בתנור, אך עם פחות קלוריות ופחות שומן. מאפשרת לבשל במהירות ובפשטות מנות כגון טוגנים, ירקות ודגים מטוגנים, ומבטיחה השחמה ופריכות מושלמות.



פונקציית בישול ייעודית לברביקיו בצלחת דו-צדדית מתאימה למנות עסיסיות ופריכות בתנור עם טעם אופייני של צלייה. הצד עם הפסים מתאים במיוחד לבשרים וגבינות. הצד החלק מתאים לדגים, פירות ים וירקות.



בישול DeltaT התנור מגדיר אוטומטית את הטמפרטורה בתא התנור לטמפרטורה שהוגדרה מראש (בשם DeltaT), שגבוהה מטמפרטורת הליבה שהבחון תיעד. כשהבחון מזהה מעלה אחת יותר בליבה, התנור מגדיל אוטומטית את הטמפרטורה הפנימית שלו במעלה אחת. התנור מציע אפשרות לבחירה בין שלושה מצבי בישול שונים ב-DeltaT (איטי, בינוני ומהיר) ולהגדיר את טמפרטורת הליבה הרצויה. ריכוז של טכנולוגיות שמאפשר להשיג תוצרים רכים, עסיסיים ובריאים באיכות הטובה ביותר.



פונקציית בישול ייעודית לאבן חסינת חום מרובעת מידות PPR2 מושלמת לאפיית פיצות עם תוצאות זהות לתנור עץ מסורתי. יכולה לשמש גם לאפיית לחם, פוקאצ'ה ומתכונים אחרים כגון פשטידות, פלאנים או ביסקויטים.

