

SO6604S4PNR



Категория	60 см
Семейство продуктов	Духовой шкаф
Vitality system	Да
Источник питания	Электрический
Источник нагрева	Электрический
Способ приготовления	Комбинированный с паром
Тип	Steam100 Pro
Система очистки	Паровая очистка
EAN-код	8017709304553



Эстетика

Эстетика	Dolce Stil Novo	Тип стекла	Eclipse
Цвет	Черный	Дверца	Полностью стеклянная
Отделка	Глянцевый	Ручка	Dolce Stil Novo
Дизайн	Плоский	Ручки	Черный
Фурнитура	Медный	Логотип	Накладной
Материал	Стекло		

Управление



Тип дисплея	VivoScreen	Количество языков на дисплее	20
Вид дисплея (технология)	TFT-дисплей	Языки на дисплее	Italiano, English (UK), Français (FR), Français (CA), Nederlands, Español (ES), Español (MX), Português (PT), Svenska, Русский, Deutsch (DE), Dansk, Norsk, Polski, English (AU), Suomi, Ukrainian, Kazakh, Afrikaans (ZA), Zulu (ZA)
Управление	Обновленное сенсорное управление		

Программы/ функции

Количество функций приготовления	20
Автоматические программы	150

Количество уровней подачи пара 3 + ручное

Персональные рецепты 10

Традиционные функции приготовления

- Статический
- Вентилируемый
- Термовентилируемый
- Турбо
- Eco
- Гриль большой
- Гриль большой + конвекция
- Нижний нагрев
- Нижний + задний нагрев + конвекция
- Функция "Пицца"

Функции приготовления с пароувлажнением

- Вентилируемый
- Нижний + задний нагрев + конвекция
- Термо-вентилируемый
- Турбо
- Гриль + конвекция

Функции приготовления с паром

- Пар
- Вентилируемый
- Термовентилируемый
- Нижний + задний нагрев + конвекция
- Разогрев и регенерация
- Sous-vide

Другие функции пара

- Очистка резервуара
- Слив воды
- Залив воды
- Очистка от накипи

Другие функции

- Размораживание по времени
- Размораживание по весу
- Поднятие теста
- Приготовление на камне
- Барбекю
- Аэрогриль
- Поддержание тепла
- Подогрев посуды
- Шаббат

Функции очистки

- Паровая очистка

Опции



Приготовление DeltaT Да

Программирование времени	Отсрочка включения и автоматическое отключение в конце приготовления	Режим Showroom	Да
Таймер поминутный	Да	Режим видео, демо-учебник	Да
Счетчик минут	1	Электронное руководство	Да
Другие опции	Поддержание тепла, Eco Light, Выбор языка, Цифровой дисплей с часами, Вкл./выкл. звука, Громкость звука, Освещение	Хронология	Да, последние 10 использованных функций
Термощуп	Да	Быстрый предварительный разогрев	Да
Пошаговое приготовление	Да, до 2 шагов	Быстрый старт	Да
Smart cooking	Да		
Одновременное приготовление	Да		

Технические характеристики



Минимальная температура	30 °C	Съемная дверца	Да
Максимальная температура	250 °C	Внутреннее стекло дверцы сплошное	Да
Количество уровней приготовления	5	Внутренние стекла дверцы съемные	Да
Количество конвекторов	1	Количество стекол дверцы	3
Количество ламп подсветки	2	Петли Soft Close	Да
Тип подсветки	Галогенная	Петли Soft Open	Да
Мощность ламп подсветки	40 Вт	Воздуховод	Изменяемый
Освещение при открытой дверце	Да	Система охлаждения	Центробежная
Мощность нижнего нагревательного элемента	1200 Вт	Канал охлаждения	Двойной
Мощность верхнего нагревательного элемента	1000 Вт	Снижение скорости системы охлаждения	Да
Мощность гриля	1700 Вт	Пароварки, модельный ряд	20 - 100%
Мощность большого гриля	2700 Вт	Размеры внутренней камеры (ВхШхГ)	353x470x397 мм
Мощность кольцевого нагревательного элемента	2000 Вт	Регулировка температуры	Электронный
Автоматическое отключение при открытой дверце	Да	Материал внутренней камеры	Эмаль Ever Clean
Открывание дверцы	Стандартное открывание	Залив воды	Fill & Hide 2, автоматический
Дверца	Регулируемая температура	Объем резервуара для воды	2 л

Производительность/ Энергопотребление



Класс энергоэффективности	A++
Полезный объем	68 л
Потребление энергии за цикл с естественной конвекцией	1.09 кВт/ч
Потребление энергии за цикл с естественной конвекцией	3.92 МДж

Потребление энергии за цикл с принудительной конвекцией	1.84 МДж
Потребление энергии за цикл с принудительной конвекцией	0.51 кВт/ч
Количество духовых шкафов	1
Индекс энергоэффективности	60,7 %

Аксессуары в комплекте



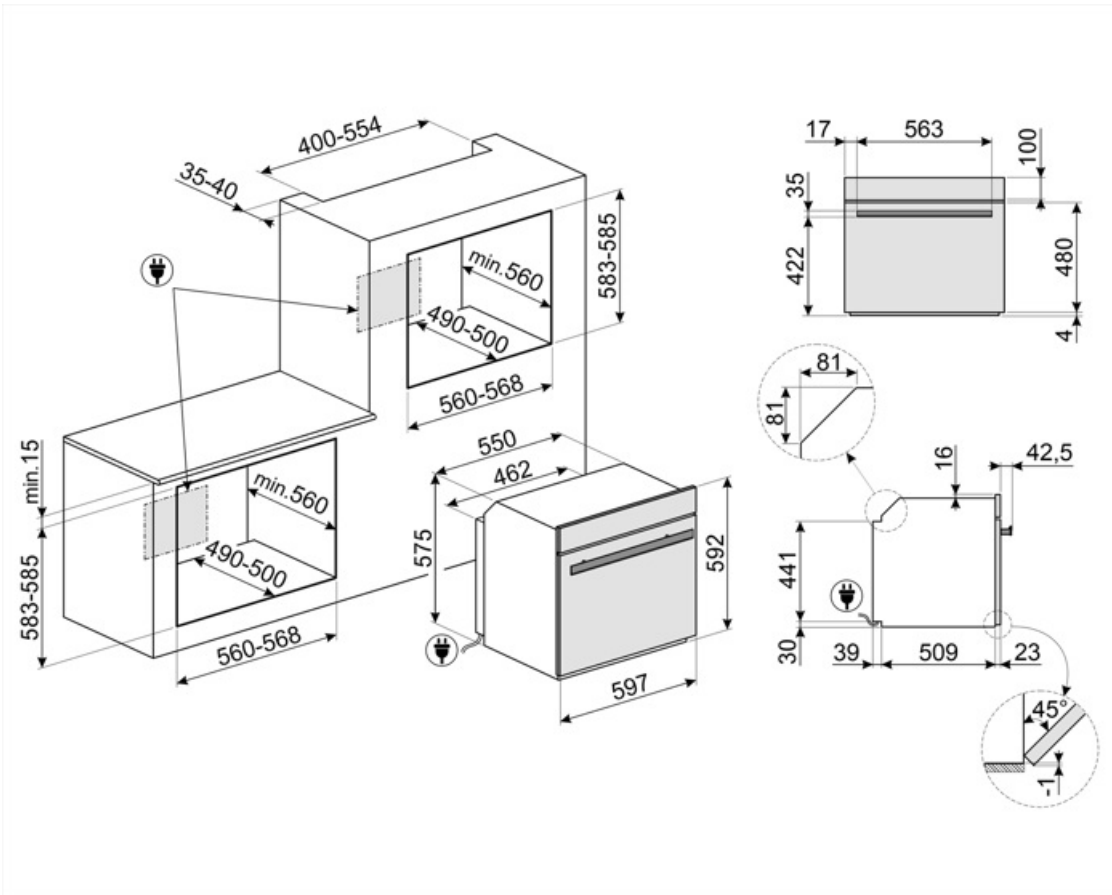
Решетка из нержавеющей стали	1
Глубокий эмалированный противень (50 мм)	1
Решетка для противня	1
Противень стальной, 20 мм	1

Противень глубокий из перфорированной стали (40 мм)	1
Телескопические направляющие полного выдвижения	1
Температурный щуп	Да, многоточечный

Электрическое подключение

Напряжение	220-240 В
Сила тока	13 А
Номинальная мощность	3000 Вт

Частота тока	50/60 Гц
Длина электрического кабеля	150 см



Not included accessories

AIRFRY



PR3845X

Нержавеющая сталь с обработкой против отпечатков пальцев. Декоративная планка для установки приборов в колонну. Совместима с большинством духовых шкафов.



BX640PL



ET50

Эмалированный противень, глубина 50 мм



ET20

Эмалированный противень, глубина 20 мм



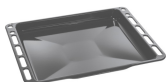
STONE

Прямоугольный огнеупорный камень PPR2. Идеально подходит для приготовления пиццы с такими же результатами, как в обычной дровяной печи. Также можно использовать для выпечки хлеба, focaccia и других рецептов, таких как пироги или печенье. Размеры: 42 x 1,8 x 37,5 см



BN640

Эмалированный противень, глубина 40 мм



GTP2



PRTX

Огнеупорный камень для пиццы с ручками. Диаметр 35 см. Не подходит для микроволновых печей.



BX640

Противень из нержавеющей стали для пароварок, 40x455x176 мм



BN620-1

Эмалированный противень, глубина 20 мм



BBQ

Двусторонний гриль для барбекю. Подходит для приготовления сочных и хрустящих блюд на гриле. Ребристая сторона особенно подходит для мяса и сыров. Гладкая сторона для рыбы, морепродуктов и овощей.



PALPZ

Лопатка для пиццы с откидной ручкой
Ширина: 315 мм Длина: 325 мм



GTTV2



Symbols glossary (TT)



Специальная функция для приготовления барбекю с двух сторон. Подходит для приготовления сочных и хрустящих блюд в духовке с характерным вкусом.



Система залива воды предназначена для улучшения внешнего вида духовки. Заливную (сливную) трубку можно легко вынуть из духовки и долить воду в любой момент во время цикла приготовления, не открывая дверцу, что гарантирует непрерывную подачу пара.



A++: класс энергоэффективности A++ помогает сэкономить до 20% энергии по сравнению с классом A. Гарантируется максимальная производительность при минимальном потреблении.



Духовые шкафы, комбинированные с паром: система приготовления на пару позволяет приготовить любые блюда более бережно и быстро. Колебания температуры и уровня пара позволяют добиться желаемого гастрономического результата. Приготовление на пару снижает использование жира в пользу более здоровой и натуральной пищи, а также сводит к минимуму потерю веса и объема пищи во время приготовления. Приготовление на пару идеально подходит для приготовления мяса: оно не только делает мясо очень мягким, но и сохраняет цвет и делает его более сочным. Также рекомендуется для приготовления дрожжевого теста и выпечки хлеба: фактически влажность позволяет тесту расти и развиваться во время приготовления до образования внешней корочки. В результате получается более легкий и легкоусвояемый продукт. Он также подходит для быстрого размораживания, разогрева продуктов без их подсушивания, а также для естественного обессоливания соленых продуктов.



Размораживание по времени: с помощью этой функции время размораживания продуктов определяется автоматически.



Размораживание по весу: функция автоматического размораживания. Вы выбираете тип продуктов для размораживания из доступных категорий (МЯСО - РЫБА - ХЛЕБ - ДЕСЕРТЫ). После ввода веса продукта печь автоматически определяет время, необходимое для правильного размораживания.



Приготовление DeltaT. Духовка автоматически устанавливает температуру во внутренней камере на заранее определенную температуру (названную deltaT) выше, чем температура внутри продукта, определенная термощупом. Когда термощуп обнаруживает повышение температуры внутри продукта, печь автоматически увеличивает внутреннюю температуру на один градус. Духовка предлагает возможность выбрать один из трех различных режимов приготовления deltaT (медленный, средний и быстрый) и установить любую желаемую температуру внутри продукта. Концентрация технологий, позволяющая получать нежные, сочные, полезные продукты высочайшего качества.



Функция удаления накипи: необходима для удаления излишков известняка в резервуаре и обеспечения правильной работы продукта. О необходимости выполнения этой операции сообщит сам продукт.



Дверца с тройным остеклением



Автоматическое отключение подсветки: для большей экономии энергии освещение выключается автоматически через одну минуту после начала приготовления.



Электрический



Эмаль Ever Clean: эмаль Ever Clean наносится электростатически, чтобы предотвратить образование трещин или сколов с течением времени. Это особая эмаль, устойчивая к бытовым кислотам, которая, помимо приятного блеска, способствует более тщательной очистке стенок духовки благодаря своей меньшей пористости. После нанесения ее запекают при температуре выше 850°C и медленно полимеризуют с научно определенной скоростью, чтобы обеспечить однородную глубину и прочность. Эмаль Ever Clean создает безупречный вид как внутри духовки, так и на противнях, что делает поверхности духовки невероятно привлекательными и сохраняет их в течение долгого времени, так как снижает адгезию жира во время приготовления.



Верхний + нижний нагрев с конвекцией: нагревательные элементы, работающие одновременно с вентилятором, предназначены для обеспечения более равномерного нагрева, аналогично традиционному приготовлению, поэтому требуется предварительный нагрев. Наиболее подходит для блюд, требующих медленного приготовления.



Верхний и нижний нагрев: традиционный метод приготовления, который лучше всего подходит для блюд, расположенных в центре духовки. Верхняя часть духовки всегда будет самой горячей. Идеально подходит для жаркого, фруктовых кексов, хлеба и т. д.



Только нижний нагревательный элемент: эта функция идеально подходит для продуктов, требующих дополнительной базовой температуры без поджаривания, например кондитерские изделия, пицца. Также подходит для медленного приготовления рагу и запеканок.



Кольцевой + нижний нагрев+ конвекция: добавление нижнего элемента добавляет дополнительный нагрев снизу для пищи, которая требует дополнительного приготовления.



Комбинация вентилятора и круглого элемента вокруг него дает метод приготовления горячим воздухом. Это дает множество преимуществ, включая отсутствие предварительного нагрева, если время приготовления превышает 20 минут, отсутствие передачи аромата при одновременном приготовлении различных продуктов, меньшее количество энергии и более короткое время приготовления. Подходит для всех видов еды.



ЭКО: приготовление с низким энергопотреблением: эта функция особенно подходит для приготовления на одном уровне с низким энергопотреблением. Рекомендуется для всех типов продуктов, кроме тех, которые могут выделять много влаги (например, овощи). Чтобы добиться максимальной экономии энергии и сократить время, рекомендуется помещать продукты в духовку без предварительного нагрева рабочей камеры.



Использование гриля дает отличные результаты при приготовлении мяса средних и малых порций, особенно в сочетании с вертелом (где это возможно). Также идеально подходит для приготовления колбас и бекона.



Гриль с конвекцией: конвектор снижает сильный жар от гриля, обеспечивая отличный метод приготовления на гриле различных продуктов, отбивных, стейков, колбасок и т. д., обеспечивая равномерное поджаривание и распределение тепла без высушивания продуктов. Два верхних уровня рекомендуются для использования, а нижняя часть духовки может использоваться для одновременного поддержания тепла, что является отличным средством при приготовлении завтрака на гриле. Малый гриль (только центральная часть) идеально подходит для небольшого количества блюд.



Функция пиццы: специальная функция для приготовления пиццы на специальном камне. Это позволяет получить мягкую внутри и хрустящую снаружи пиццу с идеально приготовленной начинкой, а не сухой и не подгоревшей.



Приготовление в режиме Sous Vide: функция приготовления на пару для идеального приготовления блюд в режиме Sous Vide. Улучшает вкус блюд, сохраняет их внешний вид и питательные вещества в неизменном виде. Вакуумное приготовление с помощью пароварки, также является невероятно здоровым и натуральным способом приготовления пищи. Технология приготовления Sous Vide позволяет эффективно передавать тепло от пара к пище, избегая потери вкуса из-за окисления и испарения питательных веществ и влаги во время приготовления. Приготовление Sous Vide также позволяет лучше контролировать приготовление пищи по сравнению с традиционными методами, обеспечивая однородные результаты приготовления. Это также позволяет готовить при более низкой температуре, чем традиционное приготовление.



Приготовление на пару: это естественный способ приготовления любых продуктов, от овощей до десертов, с сохранением питательных и органолептических свойств ингредиентов. Идеально подходит для приготовления без жира, разогрева продуктов без сушки. Пар идеально подходит для одновременного приготовления блюд, требующих разного времени приготовления.



Интенсивное и однородное приготовление. Вентилятор работает, и тепло поступает одновременно снизу и сверху. Добавление пара позволяет лучше сохранить органолептические свойства пищи и улучшает внутреннее приготовление продуктов, которые становятся более хрустящими и легко усваиваемыми. Идеально подходит для жаркого из телятины, утки и целой рыбы.



Кольцевой нагрев с паром: Добавление пара позволяет лучше сохранить органолептические свойства пищи. Тепло исходит от задней части духовки и распределяется быстро и равномерно. Вентилятор работает. Это идеальная функция для более деликатного приготовления всех типов блюд. Кроме того, она идеально подходит для приготовления на нескольких уровнях без смешивания запахов и вкусов. Идеально подходит для приготовления жаркого, курицы и выпечки, например, дрожжевых пирогов и хлеба.



Залив и слив воды

-  Разогрев: с помощью этой функции можно разогреть заранее приготовленные блюда, не становясь сухими или жесткими.
-  Гриль с конвекцией + пар: для создания идеально прожаренного мяса. Дополнительная влажность сохраняет мясо сочным и нежным.
-  Кольцевой + нижний нагрев с пароувлажнением: идеально подходит для печеня и пирогов с заварным кремом. Благодаря этой функции основа будет хрустящей, а начинка не высохнет из-за дополнительной влажности в рабочей камере.
-  Турбо с пароувлажнением: для создания идеально прожаренного мясного ассорти. Дополнительная влажность сохраняет мясо сочным и нежным, а тепло от турбо-функции создает карамелизированные ароматы, которые мы знаем и любим.
-  Внутреннее стекло дверцы: снимается для очистки несколькими быстрыми движениями.
-  Подсветка сбоку: две лампы на противоположных сторонах внутренней камеры улучшают обзор внутри духовки.
-  Приготовление с использованием датчика температуры: можно отобразить температуру, измеренную датчиком, и установить целевую температуру, которой должно достичь блюдо. Когда центр блюда достигнет желаемой температуры, приготовление прекращается.
-  Быстрый предварительный нагрев: с помощью функции быстрого предварительного нагрева можно достичь выбранной температуры всего за несколько минут.
-  Сенсорное руководство: удерживая любой символ в течение 3 секунд, вы можете получить информацию о его функциях.
-  Кольцевой+ верхний + нижний нагревательные элементы: использование вентилятора с обоими элементами позволяет готовить пищу быстро и эффективно, что идеально подходит для больших объемов, требующих тщательного приготовления. Он предлагает такой же результат, как и гриль, перемещая тепло вокруг пищи вместо перемещения самой пищи, позволяя приготовить продукт любого размера или формы.
-  Кольцевой нагрев с пароувлажнением: обеспечивает дополнительную влажность продуктов во время приготовления. Отлично подходит для выпечки хлеба. Влага позволяет хлебу подниматься в начале приготовления, создавая взбитое тесто с легкой текстурой. Оставшаяся часть процесса приготовления позволяет сформировать фирменную корочку.
-  Кольцевой нагрев с пароувлажнением: обеспечивает дополнительную влажность продуктов во время приготовления. Отлично подходит для выпечки хлеба. Влага позволяет хлебу подниматься в начале приготовления, создавая взбитое тесто с легкой текстурой. Оставшаяся часть процесса приготовления позволяет сформировать фирменную корочку.
-  Полностью стеклянная внутренняя поверхность дверцы, единая плоская поверхность, которую легко поддерживать в чистоте.
-  Подогрев пищи
-  Функция подогрева или поддержания посуды в тепле. Поставьте противень на нижнюю полку и сложите посуду для подогрева.
-  Воздух при 40°C создает идеальные условия для расстойки дрожжевого теста. Просто выберите функцию и поместите тесто в предназначенную для этого емкость.
-  Шаббат: эта функция позволяет вам готовить пищу в субботу, праздник отдыха в иудейской религии, соблюдая предписания.
-  В камере духового шкафа предусмотрено 5 разных уровней приготовления.



Система Smart Cooking: для идеального приготовления просто необходимо выбрать вид и вес продуктов, а также температуру приготовления: любые другие настройки будут установлены автоматически.



Чтобы гарантировать оптимальное функционирование прибора, рекомендуется проводить чистку резервуара примерно раз в 2-3 месяца.



Электронный контроль температуры: позволяет поддерживать температуру внутри духовки с точностью до 2–3°C. Это позволяет готовить блюда, очень чувствительные к перепадам температуры, такие как пирожные, суфле, пудинги.



Указан полезный объем внутренней камеры в литрах.



Подогрев: функция позволяет также поддерживать приготовленную пищу в тепле.



Многоточечный датчик температуры имеет три точки измерения. Это означает, что измеряется не только температура в центре продукта, но и температура в других его областях. Духовка обрабатывает все эти данные, чтобы избежать неравномерности приготовления. Таким образом, каждый продукт можно приготовить в профессиональном, ресторанном стиле.



Специальная функция приготовления на решетке для фритюрницы AIRFRY. Идеально подходит для традиционной жарки в духовке, но с меньшим количеством калорий и жира.



Soft close: все модели оснащены функцией плавного закрывания двери, что позволяет устройству закрываться плавно и бесшумно.



Телескопические направляющие: позволяют выдвинуть противень и проверить продукт, не вынимая полностью из духовки.



Очистка паром: простая функция очистки с использованием пара для удаления отложений в камере духового шкафа.



Дисплей VIVOScreen



INSTANT GO: активация этой опции позволяет начать приготовление немедленно. Предварительный нагрев входит во время приготовления, и духовка постепенно достигает желаемой температуры. Особенно подходит для замороженных продуктов.



Идеальный способ составить полное меню за несколько простых шагов при значительной экономии времени. В большой камере можно одновременно разместить несколько видов блюд, которые можно приготовить без перемешивания запахов. Тщательно изученные термодинамические потоки обеспечивают равномерное приготовление на всех уровнях. Алгоритм SameTime рассчитывает время, функции приготовления и все параметры, так что 3 продукта могут быть готовы одновременно.



Функция приготовления на прямоугольном огнеупорном камне PPR2. Размеры идеально подходят для приготовления пиццы с теми же результатами, как традиционной дровяной печи.