

# SOP6101S2N



<b>Категория</b>	60 см
<b>Семейство продуктов</b>	Духовой шкаф
<b>Источник питания</b>	Электрический
<b>Источник нагрева</b>	Электрический
<b>Способ приготовления</b>	Комбинированный с паром
<b>Тип</b>	Пиrolитическая с паром
<b>Система очистки</b>	Пиrolитическая очистка
<b>EAN-код</b>	8017709301699



## Эстетика

<b>Эстетика</b>	Linea	<b>Тип шелкографии</b>	Символы
<b>Цвет</b>	Черный	<b>Дверца</b>	Полностью стеклянная
<b>Отделка</b>	Глянцевый	<b>Ручка</b>	Linea
<b>Дизайн</b>	Плоский	<b>Ручки</b>	Хромированный
<b>Материал</b>	Стекло	<b>Логотип</b>	Шелкография
<b>Тип стекла</b>	Прозрачное	<b>Поворотные переключатели</b>	Linea
<b>Цвет шелкографии</b>	Серый		

## Управление



<b>Тип дисплея</b>	CompactScreen	<b>Управление</b>	Поворотные переключатели
<b>Вид дисплея (технология)</b>	LCD-дисплей	<b>Количество переключателей</b>	2

## Программы/ функции

<b>Количество функций приготовления</b>	11
---	----

## Традиционные функции приготовления

Статический	Вентилируемый	Термовентилируемый
Турбо	Eco	Гриль большой
Гриль большой + конвекция	Нижний нагрев	Нижний + задний нагрев + конвекция
Функция "Пицца"		

## Функции приготовления с паром

Термовентилируемый
--------------------

## Другие функции пара

Слив воды	Очистка от накипи
-----------	-------------------

## Другие функции

Размораживание по времени	Поднятие теста	Шаббат
---------------------------	----------------	--------

## Функции очистки

Пиролиз
---------

## Опции



<b>Программирование времени</b>	Отсрочка включения и автоматическое отключение в конце приготовления	<b>Другие опции</b>	Поддержание тепла
<b>Таймер поминутный</b>	Да	<b>Режим Showroom</b>	Да
<b>Счетчик минут</b>	1	<b>Быстрый предварительный разогрев</b>	Да
<b>Блокировка управления</b>	Да		

## Технические характеристики



<b>Минимальная температура</b>	30 °C	<b>Внутреннее стекло дверцы сплошное</b>	Да
<b>Максимальная температура</b>	280 °C	<b>Внутренние стекла дверцы съемные</b>	Да
<b>Количество уровней приготовления</b>	5	<b>Количество стекол дверцы</b>	4
		<b>Петли Soft Close</b>	Да
		<b>Воздуховод</b>	Фиксированный

<b>Количество конвекторов</b>	1	<b>Система охлаждения</b>	Тангенциальная
<b>Количество ламп подсветки</b>	1	<b>Канал охлаждения</b>	Двойной
<b>Тип подсветки</b>	Галогенная	<b>Снижение скорости системы охлаждения</b>	Да
<b>Возможность самостоятельной замены ламп освещения</b>	Да	<b>Блокировка дверцы при пиролизе</b>	Да
<b>Мощность ламп подсветки</b>	40 Вт	<b>Пароварки, модельный ряд</b>	20 - 40%
<b>Освещение при открытой дверце</b>	Да	<b>Размеры внутренней камеры (ВхШхГ)</b>	353x470x401 мм
<b>Мощность нижнего нагревательного элемента</b>	1200 Вт	<b>Регулировка температуры</b>	Электронный
<b>Мощность гриля</b>	1750 Вт	<b>Материал внутренней камеры</b>	Эмаль Ever Clean
<b>Мощность кольцевого нагревательного элемента</b>	2000 Вт	<b>Залив воды</b>	Ручной
<b>Автоматическое отключение при открытой дверце</b>	Да	<b>Объем резервуара для воды</b>	0,8 л
<b>Открывание дверцы Дверца</b>	Стандартное открывание Холодная		
<b>Съемная дверца</b>	Да		

## Производительность/ Энергопотребление



<b>Класс энергоэффективности</b>	A+	<b>Потребление энергии за цикл с принудительной конвекцией</b>	2.45 МДж
<b>Полезный объем</b>	68 л	<b>Потребление энергии за цикл с принудительной конвекцией</b>	0.68 кВт/ч
<b>Потребление энергии за цикл с естественной конвекцией</b>	1.09 кВт/ч	<b>Количество духовых шкафов</b>	1
<b>Потребление энергии за цикл с естественной конвекцией</b>	3.92 МДж	<b>Индекс энергоэффективности</b>	81 %

## Аксессуары в комплекте

<b>Решетка с ограничителем</b>	1	<b>Решетка для противня</b>	1
<b>Глубокий эмалированный противень (50 мм)</b>	1	<b>Только для Евросоюза</b>	Комплект для залива воды

## Электрическое подключение

**Напряжение**

220-240 В

**Частота тока**

50/60 Гц

**Сила тока**

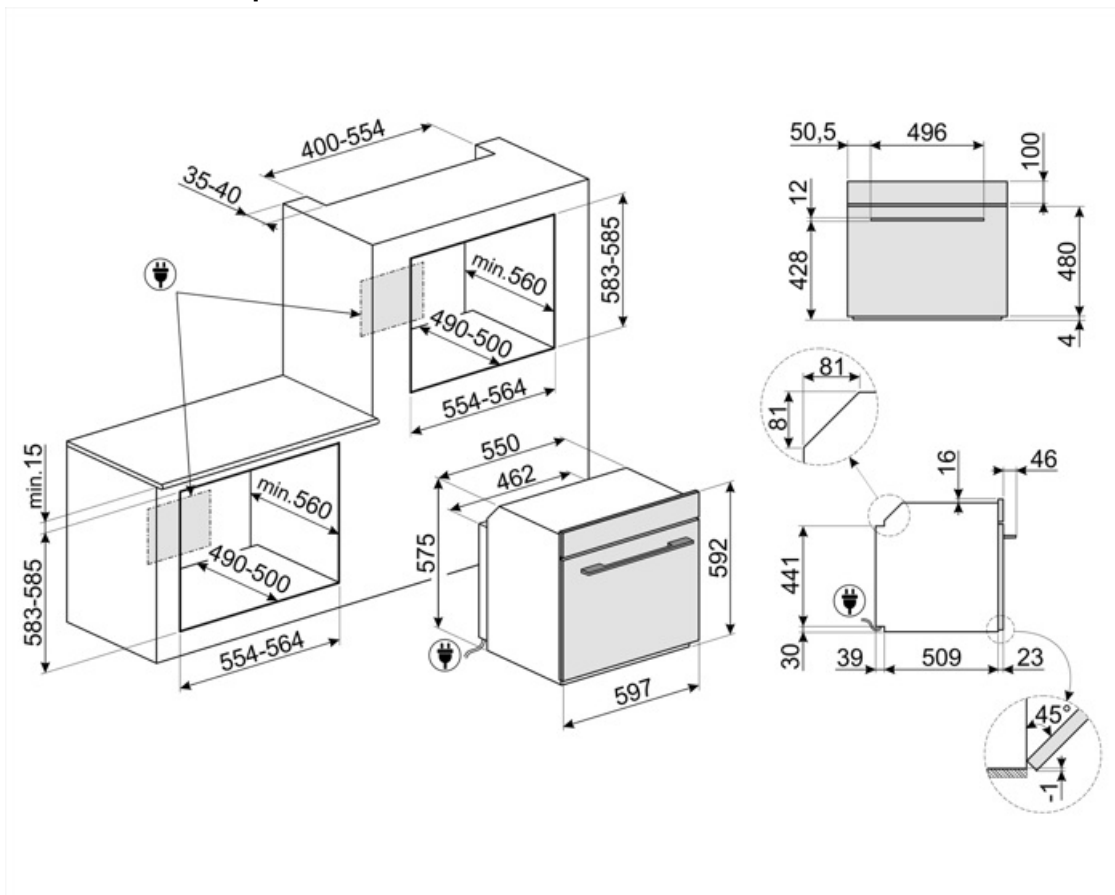
13 А

**Длина электрического  
кабеля**

115 см

**Номинальная мощность**

3000 Вт



## Совместимые Аксессуары

### AIRFRY



### ET20

Эмалированный противень, глубина 20 мм



### GTP2



### PALPZ

Лопатка для пиццы с откидной ручкой  
Ширина: 315 мм Длина: 325 мм



### PR3845X

Нержавеющая сталь с обработкой против отпечатков пальцев.  
Декоративная планка для установки приборов в колонну. Совместима с большинством духовых шкафов.



### STONE

Прямоугольный огнеупорный камень PPR2. Идеально подходит для приготовления пиццы с такими же результатами, как в обычной дровяной печи. Также можно использовать для выпечки хлеба, focaccia и других рецептов, таких как пироги или печенье.  
Размеры: 42 x 1,8 x 37,5 см



### BBQ

Двусторонний гриль для барбекю. Подходит для приготовления сочных и хрустящих блюд в духовке с типичным вкусом блюд на гриле. Ребристая сторона особенно подходит для мяса и сыров. Гладкая сторона для рыбы, морепродуктов и овощей.



### ET50

Эмалированный противень, глубина 50 мм



### GTT2



### PR3845N

Соединительная планка для установки духовых шкафов в колонну, черная



### SFLK1

Блокировка управления



## Symbols glossary

-  Система ручного залива воды: можно заполнить резервуар менее чем за 40 секунд. Залив осуществляется вручную благодаря специальной воронке, входящей в комплект.
-  А+: класс энергоэффективности А+ помогает сэкономить до 10% энергии по сравнению с классом А. Гарантируется максимальная производительность при минимальном потреблении.
-  Система воздушного охлаждения: для обеспечения безопасной температуры поверхности.
-  Функция удаления накипи: необходима для удаления излишков известняка в резервуаре и обеспечения правильной работы продукта. О необходимости выполнения этой операции сообщит сам продукт.
-  Дверца с четверным остеклением
-  Блокировка управления: некоторые модели оснащены устройством для блокировки управления, чтобы не было возможности случайно изменить программу/ цикл приготовления, включить или выключить прибор.
-  Духовые шкафы, комбинированные с паром: система приготовления на пару позволяет приготовить любые блюда более бережно и быстро. Колебания температуры и уровня пара позволяют добиться желаемого гастрономического результата. Приготовление на пару снижает использование жира в пользу более здоровой и натуральной пищи, а также сводит к минимуму потерю веса и объема пищи во время приготовления. Приготовление на пару идеально подходит для приготовления мяса: оно не только делает мясо очень мягким, но и сохраняет цвет и делает его более сочным. Также рекомендуется для приготовления дрожжевого теста и выпечки хлеба: фактически влажность позволяет тесту расти и развиваться во время приготовления до образования внешней корочки. В результате получается более легкий и легкоусвояемый продукт. Он также подходит для быстрого размораживания, разогрева продуктов без их подсушивания, а также для естественного обессоливания соленых продуктов.
-  Размораживание по времени: с помощью этой функции время размораживания продуктов определяется автоматически.
-  Дисплей COMPACTscreen
-  Электрический



Эмаль Ever Clean: эмаль Ever Clean наносится электростатически, чтобы предотвратить образование трещин или сколов с течением времени. Это особая эмаль, устойчивая к бытовым кислотам, которая, помимо приятного блеска, способствует более тщательной очистке стенок духовки благодаря своей меньшей пористости. После нанесения ее запекают при температуре выше 850°C и медленно полимеризуют с научно определенной скоростью, чтобы обеспечить однородную глубину и прочность. Эмаль Ever Clean создает безупречный вид как внутри духовки, так и на противнях, что делает поверхности духовки невероятно привлекательными и сохраняет их в течение долгого времени, так как снижает адгезию жира во время приготовления.



Холодная дверца: у большинства духовых шкафов Smeg есть «холодная дверь». Благодаря сочетанию тангенциального охлаждения и внутренних теплоотражающих стекол, температура на внешней поверхности дверцы поддерживается ниже 50°C. Эта система не только обеспечивает безопасность, но и защищает боковые поверхности мебели от перегрева духовкой.



Верхний + нижний нагрев с конвекцией: нагревательные элементы, работающие одновременно с вентилятором, предназначены для обеспечения более равномерного нагрева, аналогично традиционному приготовлению, поэтому требуется предварительный нагрев. Наиболее подходит для блюд, требующих медленного приготовления.



Верхний и нижний нагрев: традиционный метод приготовления, который лучше всего подходит для блюд, расположенных в центре духовки. Верхняя часть духовки всегда будет самой горячей. Идеально подходит для жаркого, фруктовых кексов, хлеба и т. д.



Только нижний нагревательный элемент: эта функция идеально подходит для продуктов, требующих дополнительной базовой температуры без поджаривания, например кондитерские изделия, пицца. Также подходит для медленного приготовления рагу и запеканок.



Кольцевой + нижний нагрев+ конвекция: добавление нижнего элемента добавляет дополнительный нагрев снизу для пищи, которая требует дополнительного приготовления.



Комбинация вентилятора и круглого элемента вокруг него дает метод приготовления горячим воздухом. Это дает множество преимуществ, включая отсутствие предварительного нагрева, если время приготовления превышает 20 минут, отсутствие передачи аромата при одновременном приготовлении различных продуктов, меньшее количество энергии и более короткое время приготовления. Подходит для всех видов еды.



ЭКО: приготовление с низким энергопотреблением: эта функция особенно подходит для приготовления на одном уровне с низким энергопотреблением. Рекомендуется для всех типов продуктов, кроме тех, которые могут выделять много влаги (например, овощи). Чтобы добиться максимальной экономии энергии и сократить время, рекомендуется помещать продукты в духовку без предварительного нагрева рабочей камеры.



Использование гриля дает отличные результаты при приготовлении мяса средних и малых порций, особенно в сочетании с вертелом (где это возможно). Также идеально подходит для приготовления колбас и бекона.



Гриль с конвекцией: конвектор снижает сильный жар от гриля, обеспечивая отличный метод приготовления на гриле различных продуктов, отбивных, стейков, колбасок и т. д., обеспечивая равномерное поджаривание и распределение тепла без высушивания продуктов. Два верхних уровня рекомендуются для использования, а нижняя часть духовки может использоваться для одновременного поддержания тепла, что является отличным средством при приготовлении завтрака на гриле. Малый гриль (только центральная часть) идеально подходит для небольшого количества блюд.



**Функция пиццы:** специальная функция для приготовления пиццы на специальном камне. Это позволяет получить мягкую внутри и хрустящую снаружи пиццу с идеально приготовленной начинкой, а не сухой и не подгоревшей.



**Кольцевой нагрев с паром:** Добавление пара позволяет лучше сохранить органолептические свойства пищи. Тепло исходит от задней части духовки и распределяется быстро и равномерно. Вентилятор работает. Это идеальная функция для более деликатного приготовления всех типов блюд. Кроме того, она идеально подходит для приготовления на нескольких уровнях без смешивания запахов и вкусов. Идеально подходит для приготовления жаркого, курицы и выпечки, например, дрожжевых пирогов и хлеба.



**Залив и слив воды**



**Кольцевой+ верхний + нижний нагревательные элементы:** использование вентилятора с обоими элементами позволяет готовить пищу быстро и эффективно, что идеально подходит для больших объемов, требующих тщательного приготовления. Он предлагает такой же результат, как и гриль, перемещая тепло вокруг пищи вместо перемещения самой пищи, позволяя приготовить продукт любого размера или формы.



**Полностью стеклянная внутренняя поверхность дверцы,** единая плоская поверхность, которую легко поддерживать в чистоте.



**Внутреннее стекло дверцы:** снимается для очистки несколькими быстрыми движениями.



**Подогрев пищи**



**Подсветка сбоку:** две лампы на противоположных сторонах внутренней камеры улучшают обзор внутри духовки.



**ПИРОЛИЗ - ФУНКЦИЯ АВТОМАТИЧЕСКОЙ ОЧИСТКИ:** духовка нагревается до температуры, приближающейся к 500°C, и превращает жир и остатки пищи в мелкий пепел, который можно легко стереть влажной тканью. При такой высокой температуре дверца автоматически блокируется в целях безопасности, в то время как температура внешней поверхности дверцы остается контролируемой, поэтому к ней можно безопасно прикоснуться к функции, настраиваемой пользователем в зависимости от уровня загрязнения, присутствующего в духовке.



**Воздух при 40°C** создает идеальные условия для расстойки дрожжевого теста. Просто выберите функцию и поместите тесто в предназначенную для этого емкость.



**Быстрый предварительный нагрев:** с помощью функции быстрого предварительного нагрева можно достичь выбранной температуры всего за несколько минут.



**Шаббат:** эта функция позволяет вам готовить пищу в субботу, праздник отдыха в иудейской религии, соблюдая предписания.



**В камере духового шкафа предусмотрено 5 разных уровней приготовления.**



**Soft close:** все модели оснащены функцией плавного закрывания двери, что позволяет устройству закрываться плавно и бесшумно.



**Электронный контроль температуры:** позволяет поддерживать температуру внутри духовки с точностью до 2–3°C. Это позволяет готовить блюда, очень чувствительные к перепадам температуры, такие как пирожные, суфле, пудинги.



**Указан полезный объем внутренней камеры в литрах.**





Вместимость указывает объем полезного пространства в камере духового шкафа в литрах.