

# SOP6101S2S

60 ס"מ  
תנור  
חשמלי  
חשמל  
קיטור משולב  
Pyro steam  
פירוליטי  
8017709295189



קטגוריה  
משפחת מוצרים  
אספקת חשמל  
מקור חום  
שיטת בישול  
טכנולוגיית קיטור  
מערכת ניקוי  
קוד EAN



## אסתטיקה

Linea	<b>סדרה עיצובית</b>	Symbols	Serigraphy type
כסף	<b>צבע</b>	זכוכית מלאה	<b>דלת</b>
מבריק	<b>גימור</b>	Linea	<b>ידית</b>
Flat	<b>Design</b>	כרום	<b>צבע ידית</b>
זכוכית	<b>חומר</b>	Silk screen	<b>לוגו</b>
זכוכית מחזירת אור	<b>סוג זכוכית</b>	Linea	<b>כפתורי בקרה</b>
White	<b>Serigraphy colour</b>		

## למשפחת תנורים

CompactScreen	<b>שם צג</b>	כפתורים	
LCD	<b>טכנולוגיית צג</b>	2	<b>הגדרות בקרות</b>
			<b>מס' בקרות</b>

## תוכניות / פונקציות

### פונקציות בישול רגילות

- מעגלי
- בסיוע מאורר
- סטטי
- גריל גדול
- חסכוני
- טורבו
- מעגלי + תחתון
- בסיס
- גריל מאורר (גדול)
- פיצה

### פונקציות בישול עם קיטור

- מעגלי

### פונקציות קיטור אחרות

- יציאת מים

### פונקציות אחרות

- הסרת אבנית
- הפשרה לפי זמן
- שבת
- התפחה סופית

### פונקציות ניקוי

- פירוליטי

## אפשרויות



<p>השהיית ההתחלה והסיום האוטומטי של הבישול</p> <p>כן</p> <p>1</p> <p>כן</p>	<p><b>אפשרויות הגדרת זמן</b></p> <p><b>תזכורת דקות</b></p> <p><b>טיימר</b></p> <p><b>נעילת בקרות / בטיחות ילדים</b></p>	<p>שמירה על חום</p> <p>כן</p> <p>כן</p>	<p><b>אפשרויות אחרות</b></p> <p><b>אפשרות הדגמה בחנות</b></p> <p><b>קדם חימום מהיר</b></p>
---	---	---	--

## מאפיינים טכניים

<p>C° 30</p> <p>C° 280</p> <p>5</p> <p>1</p> <p>1</p> <p>הלוגן</p> <p>נורה ניתנת להחלפה על ידי כן</p> <p>המשתמש</p> <p>W 40</p> <p>כן</p>	<p><b>טמפרטורה מינימלית</b></p> <p><b>טמפרטורה מרבית</b></p> <p><b>מספר המדפים</b></p> <p><b>מס' מאוררים</b></p> <p><b>מס' נורות</b></p> <p><b>סוג נורה</b></p> <p><b>נורה ניתנת להחלפה על ידי כן</b></p> <p><b>המשתמש</b></p> <p><b>הספק נורה</b></p> <p><b>אור כשהדלת פתוחה</b></p>	<p>כן</p> <p>כן</p> <p>4</p> <p>כן</p> <p>קבוע</p> <p>משיק</p> <p>Double</p>	<p><b>דלת פנימית מזכוכית לחלוטין</b></p> <p><b>דלת פנימית ניתקת</b></p> <p><b>מס' כולל של דלתות זכוכית</b></p> <p><b>צירים לסגירה רכה ארובה</b></p> <p><b>מערכת קירור</b></p> <p><b>פתח אוורור</b></p>
---	---	--	--

W 1200	גוף חימום תחתון – הספק	Yes	Speed Reduction Cooling System
W 1750	אלמנט גריל – הספק		
W 2000	גוף חימום מעגלי – הספק	כן	נעילת דלת במהלך ניקוי פירוליטי
כן	החימום מושהה כשהדלת פתוחה	40% - 20	טוח קיטור
פתח סטנדרטי	סוג פתיחת דלת	353x470x401 mm	מידות תא תנור לשימוש (גאראע)
קריר	דלת	אלקטרוני	בקרת טמפרטורה
כן	דלת נתיקה	אמייל נקי תמיד	חומר תא התנור
		מגירה, ידנית	טעינת מים
		0.8 ליטר	קיבולת המכל

## תווית חשמל / ביצועים

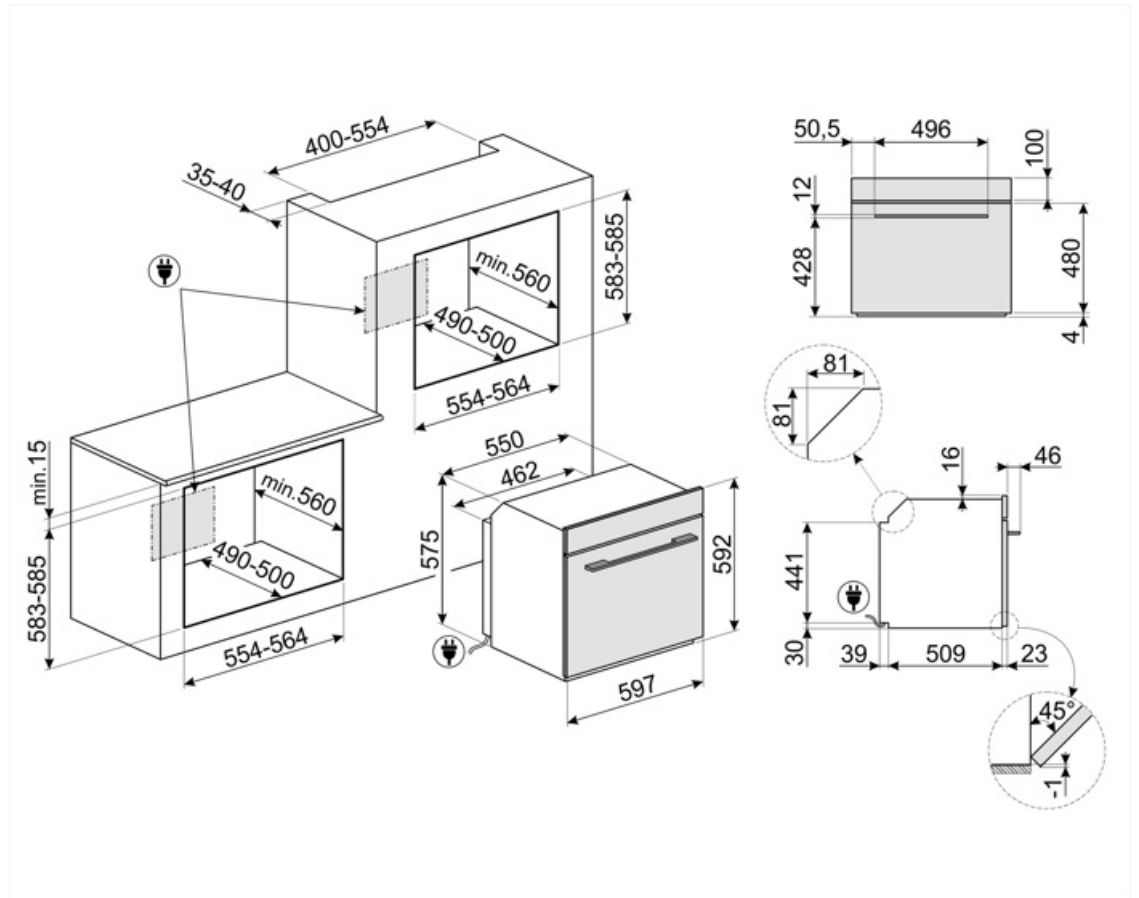
+A	דרגת יעילות אנרגטית	MJ 2.45	צריכת חשמל בהסעת אוויר מאולצת
I 68	הנפח הנקי של תא התנור	KWh 0.68	צריכת אנרגיה למחזור במצב הסעת אוויר מאולצת עם מאוורר
KWh 1.09	צריכת חשמל למחזור במצב רגיל	1	מספר חללי תנור
MJ 3.92	צריכת חשמל במצב רגיל	% 81	אינדקס יעילות אנרגטית

## אביזרים כלולים

1	רשת עם מעצור אחורי	1	רשת להכנסה אחר
1 50)	מגש עמוק בציפוי אמיל (מ"מ)	ערכה להרתחת מים	

## חיבור חשמלי

V 220-240	מתח	Hz 50/60	תדר (Hz)
A 13	זרם	cm 115	אורך כבל חשמל
W 3000	הספק נקוב		



## Not included accessories

### BBQ

Double sided plate BBQ. Suitable for recreating succulent and crispy dishes in the oven with the typical taste of grilled cooking. The ribbed side is particularly suitable for meats and cheeses. The smooth side for fish, seafood and vegetables



### ET50

מגש מצופה אמייל, עומק 50 מ"מ



### GTT2

Totally extractable telescopic guides (1 level), suitable for traditional ovens. Made in stainless steel, they guarantee stability and facilitate the smooth extraction of the trays



### PR3845X

נירוסטה חסינת טביעות אצבעות. כיסוי לריהוט בהתקנה בארון עם תנורים נוספים



### STONE

אבן חסינת חום מרובעת מושלמת לאפיית פיצות עם תוצאות זהות לתנור עץ מסורתי. יכולה לשמש גם לאפיית לחם, פוקאצ'יה ומתכונים אחרים כגון פשטידות, פלאנים או ביסקוויטים. מידות: אורך 42 x גובה 1.8 x רוחב 37.5 ס"מ.



### AIRFRY

Air fryer rack AIRFRY. Ideal for recreating traditional frying in the oven, but with fewer calories and less fat. It allows you to cook quickly and simply dishes such as French fries, fried vegetables and fish, ensuring perfect browning and crispiness



### ET20

מגש מצופה אמייל, עומק 20 מ"מ



### GTP2

Partially extractable telescopic guides (1 level), suitable for traditional ovens. Made in stainless steel, they guarantee stability and facilitate the smooth extraction of the trays



### PALPZ

את פיצה עם ידיית מתקפלת רוחב: 315 מ"מ אורך: 325 מ"מ



### SFLK1

נעילת ילדים



## (Symbols glossary (TT

נעילת ילדים: חלק מהדגמים מצוידים במתקן לנעילת התוכניות/מחזורים כך שלא ניתן לשנותם באקראי.



A+: קטגוריית יעילות אנרגטית A+ מסייעת לחסוך עד 10% חשמל בהשוואה לקטגוריה A. הביצועים המרביים עם הצריכה המינימלית מובטחים.



מערכת קירור אוויר: הבטחת טמפרטורת בטיחותיות של משטחים.



קיטור משולב: ניתן להשתמש בתנורים כתנור קיטור או כתנור רגיל, או לחלופין לשלב את שתי השיטות.



פונקציית הסרת אבנית: חיוני להסיר משקעים עודפים של אבנית במכל ולאפשר פעולה תקינה של המוצר. המוצר מודיע מתי יש לבצע את הפעולה הזו.



הפשרה לפי זמן: פונקציה זו קובעת אוטומטית את זמן ההפשרה של מזונות שונים.



חשמלי



ארבע שכבות זכוכית: מספר דלתות זכוכית.



Fresh Touch: לרוב תנורי Smeg יש "דלת קרירה". הודות לשילוב של קירור משיק וזכוכיות פנימיות מחזירות חום, הטמפרטורה של המשטח החיצוני של הדלת נשמרת מתחת ל-50°C. בנוסף להענקת בטיחות, המערכת מגנה על דפנות הארון מהתחממות יתר.



חלק פנימי בציפוי אמיל: החלק הפנימי בציפוי אמיל של כל תנורי Smeg כולל ציפוי נוגד חומצה שמסייע לשמור על הניקיון של תא התנור ל ידי הפחתת כמות השומן שנצמד לדפנות בעת הבישול.



אלמנט עליון ותחתון בלבד: שיטת בישול מסורתית שמתאימה ביותר לפריטים יחידים שממוקמים באמצע התנור. החלק העליון של התנור יהיה תמיד החם ביותר. מושלמת לצלי, עוגות פירות, לחם וכן הלאה.



מאוורר עם אלמנטים עליון ותחתון: האלמנטים יחד עם המאוורר מספקים חום אחיד יותר, שיטה זהה לבישול רגיל, כך שיש צורך בקדם-חימום. מתאימה מאוד לפריטים שמבושלים בשיטות איטיות.



מעגלי עם אלמנט תחתון: התוספת של האלמנט התחתון מוסיפה חום בבסיס למזון שמחייב בישול נוסף.



גוף חימום תחתון בלבד: פונקציה זו מושלמת למזונות שמחייבים טמפרטורה בסיסית נוספת ללא השחמה, לדוגמה, מאפים, פיצה. מתאימה גם לבישול איטי של מזידים ותבשילים.



חסכונית: השילוב של גריל, מאורר ואלמנט תחתון מתאים במיוחד לבישול כמויות קטנות של מזון.



מעגלי: השילוב של מאורר ושל אלמנט מעגלי יוצר שיטת בישול באוויר חם. מעניק יתרונות רבים, כולל ללא קדם-חימום אם זמן הבישול ארוך מ-20 דקות, ללא העברה של טעמים בעת בישול של מזונות שונים בו-בזמן, פחות חשמל וזמני בישול קצרים יותר. מתאים לכל סוגי המזון.



מאוורר עם אלמנט גריל: המאוורר מפחית את החום העז של הגריל, מעניק שיטה מצוינת לצלייה של מזונות שונים, צלעות, סטייקים, נקניקיות וכן הלאה, ומעניק להם השחמה וחלוקה של החום, ללא ייבוש המזון. שתי הרמות העליונות מומלצות לשימוש והחלק התחתון של תנור יכול לשמש לשמירה על החום של פריטים בו-בזמן, מתקן מצוין בעת בישול של ארוחת בוקר צלויה. חצי גריל (חלק אמצעי בלבד) מושלם לכמויות קטנות של מזון.



אלמנט גריל: שימוש בגריל מעניק תוצאות מצוינות בעת בישול בשר במנות בינוניות או קטנות, במיוחד בשילוב עם שיפוד (אם אפשר). מושלם גם לבישול נקניקות ובייקון.



אלמנט מעגלי עם קיטור: בישול תוך שימוש בו-זמני בגוף החימום המעגלי בשילוב עם המאוורר ואספקת הקיטור.



פונקציית פיצה: ההפעלה הבו-זמנית של שלושת האלמנטים מבטיחה מתקן בישול מיטבי בעת שימוש באבן פיצה של Smeg.



מעגלי עם אלמנטים עליון ותחתון: השימוש במאוורר עם שני האלמנטים מאפשר לבשל מזון מהר יותר ובאופן יעיל יותר, מושלם לפיסות גדולות שמחייבות בישול יסודי. מעניק תוצאות דומות לשימוש בשיפוד, מסחרר את החום סביב המזון, במקום להזיז את המזון עצמו, מה שמאפשר בישול של מזון בכל גודל ובכל צורה.



FUN\_STEAM\_OTHER\_WATER\_IN\_OUT\_72dpi



דלת הזכוכית הפנימית: ניתנת להסרה במספר תנועות מהירות לניקוי.



דלת פנימית מזכוכית לחלוטין: דלת פנימית מזכוכית לחלוטין, משטח שטוח אחד שקל לשמור על ניקיונו.



תאורת צד: שתי תאורות בצדדים מנוגדים משפרות את הראות בתוך התנור.



KEEP\_WARM\_72dpi



אוויר ב-40°C מעניק את הסביבה המושלמת להתפחה סופית של תערובות בצק שמרים. פשוט בוחרים את הפונקציה ומניחים את הבצק בתא התנור לפרק הזמן שצוין



פירוליטית: ניתן לבחור מחזורי ניקוי פירוליטיים ככל הנחוץ לניקוי אוטומטי של פנים התנור.



שבת: פונקציה זו מאפשרת לבשל מזון במהלך השבת, יום המנוחה של היהודים, בהתאם למנהגים המקובלים. התנור פועל



קדם-חימום מהיר: ניתן להשתמש בפונקציה לקדם-חימום מהיר להגעה לטמפרטורה שנבחרה תוך מספר דקות בלבד.



סגירה רכה: כל הדגמים מצוידים בפונקציה מתקדמת לסגירה רכה של הדלת, שמאפשרת למכשיר להיסגר ברכות ובשקט.



לתא התנור 5 רמות בישול שונות.



הקיבולת מציינת את החלל השימושי בתא התנור בליטרים.



בקרה אלקטרונית: מאפשרת לשמור על הטמפרטורה בתוך התנור בדיוק של 2-3°C. הדבר מאפשר לבשל מזון שרגיש מאוד לשינויים בטמפרטורה, כגון עוגות, סופלה, פודינג.



מערכת ידנית למילוי מים: אפשר למלא את המכל בפחות מ-40 שניות. המילוי נעשה ידנית הודות למשפך המיוחד הכלול.

