

# SOP6104S2PB3




Categorie	60 cm
Familia de produse	Cuptor
Alimentare cu energie	Electric
Sursă de căldură	ENERGIE ELECTRICĂ
Metodă de gătit	Combi Abur
Tehnologia aburului	Abur piroliză
Sistem de curățare	Pirolitic
Cod EAN	8017709344238



## Estetică

Estetică	Linea	Serigraphy colour	Grey
Culoare	Negru	Ușă	Complet pe sticlă
Design	Flat	Mâner	Linea minimal
Material	Sticlă	Culoare mâner	Negru
Tip sticlă	Curățare	Logo	Silk screen

## Comenzi

			
Nume afișaj	VivoScreen	Nr. de limbi afișate	20
Tehnologie afișaj	TFT	Afișaj limbi	Italiano, English (UK), Français (FR), Français (CA), Nederlands, Español (ES), Español (MX), Português (PT), Svenska, Русский, Deutsch (DE), Dansk, Norsk, Polski, English (AU), Suomi, Ukrainian, Kazakh, Afrikaans (ZA), Zulu (ZA)
Setare control	Atingere completă avansată		

## Programe/funcții

Nr. de funcții de gătit	19
Programe automate	150
Niveluri asistate de abur	3 + manual
Rețete personalizabile	10

### Funcții tradiționale de gătit

Static	Ventilator asistat	Circulaire
Turbo	Eco	Grătar mare
Grătar ventilator (mare)	Bază	Circulaire + inferior
Pizza		

### Funcții de gătit cu abur pulsant

Ventilator asistat	Circulaire	Circulaire + Inferior
Turbo	Grătar ventilator	

### Funcții de gătit cu abur

Ventilator asistat	Circulaire	Turbo
--------------------	------------	-------

### Gril+ventilare

### Alte funcții Steam

Curățarea rezervorului	Ieșire apă	Intrare apă
D		

### Îndepărtarea depunerilor minerale

### Alte funcții

Dezghețare în funcție de timp	Dezghețare în funcție de greutate	Dovadă
Gătit în piatră	GRĂTAR	Prăjit cu Aer Cald
Țineți cald	Suport placă/dispozitiv de încălzire	Sabat

### Funcții de curățare

Piroliză
----------

## Opțiuni



**Opțiuni de stabilire a orei**

**Pornire întârziată și gătire automată finală**

**Aceeași oră Gătit DeltaT**

Da  
Da

Supraveghetor minute	Da		
Temporizatorul	3		
Control blocare/Siguranța copilului	Da		
Alte opțiuni	Țineți cald, Eco light, Setări de limbă, Ecranul digital al ceasului, Luminozitate, Tonuri, Volum tonuri		
Gătit cu termometru sondă	Da		
Gătit în mai multe etape	Da, până la 2 pași		
Gătit inteligent	Da		
		Opțiunea demo Showroom	Da
		Modul demo-tutorial	Da
		Ghid tactil	Da
		Cronologie	Da, ultimele 10 funcții utilizate
		Preîncălzire rapidă	Da
		Pornire instantanee	Da

## Caracteristici tehnice



Capacity (Lt)	72 l	Ușă	Rece
Cavitate	QS-Galileo	Ușă detașabilă	Da
Temperatură minimă	25 °C	Ușă interioară din sticlă plină	Da
Temperatură maximă	280 °C	Ușă interioară detașabilă	Da
Nr. de rafturi	5	Nr. total de uși de sticlă	4
N. de ventilatoare	1	Balamale moi de închidere	Da
Nr. lumini	2	Deschidere lină	Da
Tip lumină	Halogen	Coș	Fix
Lampă care poate fi înlocuită de utilizator	Da	Sistemul de răcire	Tangențial
Puterea de iluminare	40 W	Cooling duct	Double
Lumină atunci când ușa este deschisă	Da	Speed Reduction Cooling System	Yes
Putere mai mică a elementului de încălzire	1200 W	Blocarea ușii în timpul pirolizei	Da
Element de încălzire superior – Putere	1000 W	Gama de aburi	20 - 40%
Element grătar – Putere	1700 W	Dimensiuni spațiu cavitate utilizabilă (ÎxLxA)	353x470x401 mm
Grătar mare – Putere	2700 W	Controlul temperaturii	Electronic
Element de încălzire circulară – Putere	2000 W	Material cavitate	Email mereu curat
Încălzirea este suspendată atunci când ușa este deschisă	Da	Încărcare cu apă	Sertar, manual
Tipul de deschidere a ușii	Deschidere standard	Capacitatea rezervorului:	0,8 l

## Etichetă performanță/energie



Clasa de eficiență energetică	A+	Consumul de energie cu convecția forțată a aerului	2.45 MJ
Volumul net al cavității	68 l		

Consumul de energie pe  
ciclu în modul  
convențional 1.09 kWh

Consumul de energie în  
modul convențional 3.92 MJ

Consumul de energie pe  
ciclu în convecție forțată  
de ventilator 0.68 kWh

Numărul de cavități 1  
Indicele de eficiență  
energetică 81 %

## Accesorii incluse



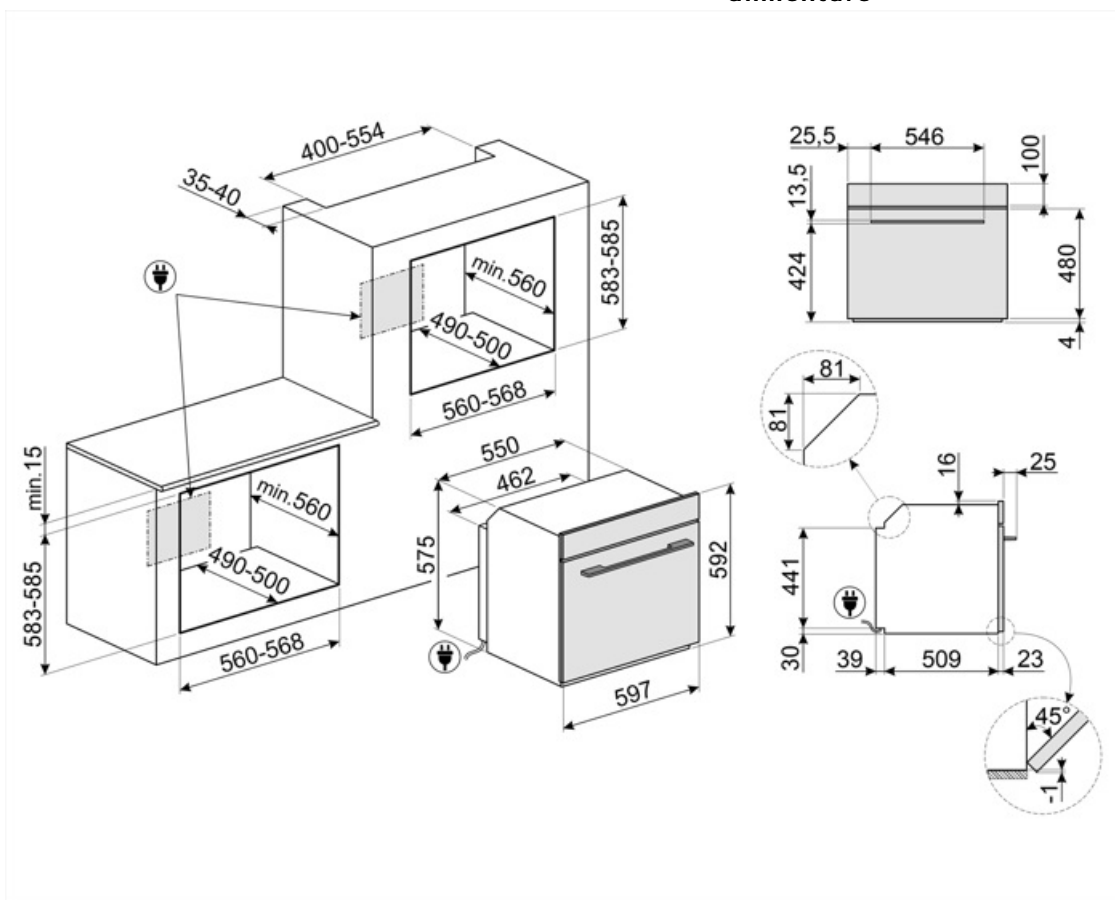
Raft de lux (inox) 1  
Tavă emailată (20 mm) 1  
Tavă adâncă emailată  
(50 mm) 1  
Introducere grindă 1

Șine de ghidare  
telescopice, extracție  
totală 1  
Sondă de temperatură Da, multipunct  
Altele kit de încărcare cu apă

## Conexiune electrică

Tensiune 220-240 V  
Ștecher Nu  
Curent 13 A

Putere nominală 3000 W  
Frecvență (Hz) 50/60 Hz  
Lungimea cablului de  
alimentare 150 cm



## Compatible Accessories

### AIRFRY

Air fryer rack AIRFRY. Ideal for recreating traditional frying in the oven, but with fewer calories and less fat. It allows you to cook quickly and simply dishes such as French fries, fried vegetables and fish, ensuring perfect browning and crispiness.



### BBQ

Double sided plate BBQ. Suitable for recreating succulent and crispy dishes in the oven with the typical taste of grilled cooking. The ribbed side is particularly suitable for meats and cheeses. The smooth side for fish, seafood and vegetables.



### BN640

Tavă emailată, 40 mm adâncime



### ET50

Tavă emailată, 50 mm adâncime



### GTT2

Totally extractable telescopic guides (1 level), suitable for traditional ovens. Made in stainless steel, they guarantee stability and facilitate the smooth extraction of the trays.



### PALPZ

Lopată de pizza cu mânerului pliabil  
Lățime: 315 mm Lungime: 325 mm



### PR3845X

Oțel inoxidabil anti-amprente. Husă pentru mobilier în montarea pe coloană a mai multor cuptoare



### AIRFRY2

Tavă pentru Air fryer. Ideală pentru a recrea prăjirea tradițională în cuptor, dar cu mai puține calorii și mai puține grăsimi. Vă permite să gătiți rapid și simplu mâncăruri precum cartofi prăjiți, legume prăjite și pește, alimentele devenind rumene și crocante.



### BN620-1

Tavă emailată, 20 mm adâncime



### ET20

Tavă emailată, 20 mm adâncime



### GTP2

Partially extractable telescopic guides (1 level), suitable for traditional ovens. Made in stainless steel, they guarantee stability and facilitate the smooth extraction of the trays.



### GTTV2

Totally extractable telescopic guides (1 level), suitable for steam ovens. Made in stainless steel, they guarantee stability and facilitate the smooth extraction of the trays.



### PR3845N

Husă neagră pentru mobilier atunci când mai multe cuptoare sunt instalate în coloană



### STONE

Piatră refractară dreptunghiulară  
Ideală pentru a găti pizza cu aceleași rezultate ca într-un cuptor tipic pe lemne. Poate fi folosită și pentru coacerea pâinii, a foccacia și a altor rețete, cum ar fi plăcinte, tarte sau biscuiți  
Dimensiuni: L 42 x Î 1,8 x l 37,5 cm.



## STONE2



Piatră de pizza dreptunghiulară fără mânăre, potrivită pentru cuptoare late de 45 cm și 60 cm. Dimensiuni L42 x H1,8 x D37,5cm. Ideală pentru a găti pizza cu aceleași rezultate ca și un cuptor tipic pe lemne. Poate fi folosită și pentru coacerea pâinii, a foccacia și a altor rețete, cum ar fi plăcinte, tarte sau biscuiți

## Symbols glossary

-  Funcție de gătit dedicată pentru grătarul cu două fețe. Potrivită pentru recrearea în cuptor a unor mâncăruri suculente și crocante, cu gustul tipic al mâncării preparate pe grătar. Partea cu nervuri este potrivită în special pentru carne și brânzeturi, iar partea netedă pentru pește, fructe de mare și legume.
-  A+: Clasa de eficiență energetică A+ ajută la economisirea a până la 10 % energie comparativ cu clasa A. Performanța maximă cu consum minim este garantată.
-  Cuptoare mixte cu aburi: Sistemul de gătit cu aburi permite gătirea mai ușoară și mai rapidă a oricărui tip de alimente. Variațiile de temperatură și de nivel al aburului vă permit să obțineți rezultatul gastronomic dorit. Gătitul la aburi reduce utilizarea grăsimilor în favoarea unei bucătării mai sănătoase și mai autentice și, de asemenea, minimizează pierderea de greutate și de volum a alimentelor în timpul gătitului. Gătitul la aburi este perfect pentru a găti carnea: pe lângă faptul că aceasta devine foarte fragedă, îi menține strălucirea și o face mai suculentă. Este recomandat, de asemenea, pentru gătitul aluaturilor fermentate și pentru fabricarea pâinii: de fapt, umiditatea permite aluatului să crească și să se dezvolte în timpul gătitului înainte de a crea crusta exterioară. Rezultatul este un aluat mai ușor și mai ușor de digerat, care se recunoaște prin alveolarea mai mare. De asemenea, este potrivit pentru dezghețarea rapidă, pentru încălzirea alimentelor fără a le întări sau usca și pentru desărarea naturală a alimentelor sărate.
-  Dezghețați în funcție de oră: Funcție de dezghețare manuală. La sfârșitul duratei stabilite, funcția se oprește.
-  Dezghețare în funcție de greutate: Funcție de dezghețare automată. Alegeți tipul de aliment care urmează să fie dezghețat din categoriile disponibile (CARNE – PEȘTE – PÂINE – DESERTURI) După introducerea greutății alimentelor, cuptorul definește automat timpul necesar pentru o dezghețare corectă.
-  Funcția de decalcifiere: Este esențial să se elimine depunerile excesive de calcar din rezervor și să se permită funcționarea corectă a produsului. Necesitatea de a efectua această operațiune este semnalată de produsul în sine.
-  Geam cvadruplu: Numărul de uși vitrate.
-  Dezactivarea automată a iluminatului: Pentru o mai mare economie de energie, iluminarea se oprește automat după un minut de la începerea gătitului Opțiunea poate fi dezactivată prin intermediul meniului de setări. În acest caz, lumina va rămâne aprinsă pe toată durata gătitului.
-  Sistem manual de încărcare a apei: Este posibil să încărcăți rezervorul în mai puțin de 40 de secunde. Încărcarea se face manual cu ajutorul unei pâlnii speciale incluse.
-  Blocarea copiilor: unele modele sunt echipate cu un dispozitiv de blocare a programului/ciclului, astfel încât acesta să nu poată fi schimbat accidental.
-  Sistem de răcire cu aer: pentru a asigura o temperatură sigură a suprafeței.
-  Electric



**Email Ever Clean:** Emailul Ever Clean este aplicat în câmp electrostatic, colț cu colț și margine cu margine, pentru a preveni fisurarea sau crăparea în timp. Este un email pirolitic special, rezistent la acizi, care, pe lângă faptul că are un luciu plăcut, favorizează o mai bună curățare a pereților cuptorului, datorită porozității sale reduse. Este copt la peste 850° C și polimerizat lent la o rată determinată științific pentru a asigura o adâncime și o rezistență uniforme. Emailul Ever Clean creează un finisaj impecabil atât pe interiorul cuptorului, cât și pe tăvi, făcând suprafețele cuptorului incredibil de ușor de întreținut în timp, deoarece reduce aderența grăsimilor în timpul gătitului.



**Atingere proaspătă:** Majoritatea cuptoarelor Smeg au o "ușă rece". Datorită combinației dintre răcirea tangențială și geamurile termoreflexorizante interne, temperatura de pe suprafața exterioară a ușii este menținută sub 50° C. Pe lângă asigurarea siguranței, acest sistem protejează părțile laterale ale mobilierului de supraîncălzirea prin cuptor.



**Ventilator asistat:** Gătit tradițional intens și omogen, potrivit și pentru rețete complexe. Ventilatorul este activ, iar căldura vine de jos și de sus în același timp. Gătitul cu ventilație asigură un rezultat mai rapid și mai omogen, păstrând aroma alimentelor care devin mai suculente. Ideal pentru paste la cuptor, biscuiți, fripturi și plăcinte.



**Static:** Gătit tradițional, potrivit pentru prepararea unui singur fel de mâncare pe rând. Ventilatorul nu este activ, iar căldura vine de jos și de sus în același timp. Gătitul static este mai lent și mai delicat, ideal pentru a obține mâncăruri bine gătite și uscate chiar și în interior. Ideal pentru gătitul tuturor tipurilor de fripturi, cărnii grase, pâinii, prăjiturilor umplute.



**Bază:** Căldura provine numai din partea de jos a cavității. Ventilatorul nu este activ. Ideal pentru plăcinte dulci și savuroase și pizza. Conceput pentru a finaliza gătitul și a face mâncarea mai crocantă. Acest simbol din cuptoarele cu gaz indică arzătorul de gaz.



**Circulară cu element inferior:** Adăugarea elementului inferior adaugă căldură suplimentară la bază pentru alimente care necesită gătit suplimentar.



**Circular:** este funcția perfectă pentru a găti toate tipurile de mâncăruri într-un mod mai delicat. Căldura provine din partea din spate a cuptorului și este distribuită rapid și uniform. Ventilatorul este activ. De asemenea, este ideal pentru a găti pe mai multe niveluri fără a amesteca mirosurile și aromele.



**ECO:** gătitul cu consum redus de energie: această funcție este deosebit de potrivită pentru gătitul pe un singur raft cu consum redus de energie. Este recomandată pentru toate tipurile de alimente, cu excepția celor care pot genera multă umiditate (de exemplu, legumele). Pentru a obține economii maxime de energie și a reduce timpul, se recomandă să introduceți alimentele în cuptor fără a preîncălzi compartimentul de gătit.



**Grătar:** Căldură foarte intensă care vine doar de sus, de la un element de încălzire dublu. Ventilatorul nu este activ. Oferă rezultate excelente de prăjire și gratinare. Folosit la sfârșitul gătitului, asigură rumenirea uniformă mâncărilor.



**Grătar cu ventilator:** căldură foarte intensă care vine doar de sus, de la un element de încălzire dublu. Ventilatorul este activ. Acesta permite prăjirea optimă a celor mai groase tipuri de carne. Ideal pentru bucăți mari de carne.



**Funcția pizza:** Funcție specifică pentru a găti pizza în tigaie. Aceasta permite obținerea unei pizza moi în interior și crocante la exterior, cu toppingul perfect gătit, nu uscat și nici ars.



**Asistat de ventilator + Abur:** gătit intens și omogen. Ventilatorul este activ, iar căldura vine de jos și de sus în același timp. Adăugarea de abur permite o mai bună conservare a proprietăților organoleptice ale alimentelor și îmbunătățește gătitul alimentelor la interior, care devin mai crocante și mai ușor de digerat. Ideal pentru friptură de vițel, rață la cuptor și pentru a găti pește întreg.



**Circular + Abur:** Adăugarea aburului la gătitul termoventilat permite o mai bună conservare a proprietăților organoleptice ale alimentelor. Căldura provine din partea din spate a cuptorului și este distribuită rapid și uniform. Ventilatorul este activ. Este funcția perfectă pentru a găti toate tipurile de mâncăruri într-un mod mai delicat. Este, de asemenea, ideal pentru a găti pe mai multe niveluri fără a amesteca mirosurile și aromele. Ideal pentru prepararea fripturilor, a puiului și a produselor de patiserie, cum ar fi prăjiturile și pâinea din aluat dospit.



**Turbo:** căldura vine din 3 direcții: de sus, de jos și din spatele cuptorului. Ventilatorul este activ. Permite o gătit rapidă, chiar și pe mai multe rafturi, fără a amesteca aromele. Ideal pentru volume mari sau alimente care necesită o gătit intensă.



**Abur intermitent circular:** Oferă o umiditate suplimentară alimentelor în timpul gătitului. Excelent pentru coacerea pâinii. Umiditatea permite aluatului de pâine să se întindă mai mult la începutul gătitului, creând un aluat aerat și ușor texturat. Partea rămasă a procesului de gătit permite formarea crustei de semnătură.



**Abur intermitent circular:** Oferă o umiditate suplimentară alimentelor în timpul gătitului. Excelent pentru coacerea pâinii. Umiditatea permite aluatului de pâine să se întindă mai mult la începutul gătitului, creând un aluat aerat și ușor texturat. Partea rămasă a procesului de gătit permite formarea crustei de semnătură.



**Toate ușile interioare din sticlă:** Toate ușile interioare din sticlă, o singură suprafață plană, care este ușor de menținut curată.



**KEEP\_WARM\_72dpi**



**PIROLIZĂ – FUNCȚIA DE CURĂȚARE AUTOMATĂ:** cuptorul se încălzește la o temperatură apropiată de 500 °C și transformă grăsimea și reziduurile alimentare într-o cenușă fină care poate fi ușor ștersă cu o cârpă umedă. La o temperatură atât de ridicată, ușa se blochează automat pentru siguranță, în timp ce temperatura ușii rămâne controlată, astfel încât să fie sigură la atingere. Funcție reglabilă de către utilizator în funcție de nivelul de murdărie al cuptorului.



**FUN\_STEAM\_OTHER\_WATER\_IN\_OUT\_72dpi**



**Ventilator cu abur intermitent pe grătar:** Pentru a crea o îmbinare perfect prăjită de carne. Umiditatea suplimentară menține carnea suculentă și fragedă, în timp ce căldura fro



**Circular + abur intermitent pe elementul inferior:** Ideal pentru reîncălzirea tartelilor. Această funcție va re tehnologiza baza, în timp ce umplerea nu se va usca din cauza umidității suplimentare din cavitatea de gătit.



**Abur intermitent turbo:** Pentru a crea o îmbinare perfect prăjită de carne. Umiditatea suplimentară menține carnea suculentă și fragedă, în timp ce căldura de la funcția turbo creează aromele caramelizate pe care le cunoaștem și le iubim.



**Geamul interior al ușii:** poate fi îndepărtat cu câteva mișcări rapide pentru curățare.



**Lumini laterale:** Două lămpi laterale opuse cresc vizibilitatea în interiorul cuptorului.



**Încălzirea raftului pentru farfurii:** funcție pentru încălzirea sau menținerea la cald a mâncărilor. Așezați tava de copt pe cel mai de jos raft și stivuți vasele care urmează să fie încălzite.



Sondă de temperatură: cu ajutorul sondei de temperatură se pot găti perfect fripturi, fileuri, carne de diferite forme și dimensiuni. De fapt, sonda îmbunătățește gătitul alimentelor, datorită controlului precis al temperaturii din centrul vasului. Temperatura de bază a alimentelor este măsurată de un senzor special amplasat în interiorul vârfului. Atunci când temperatura instantanee atinge temperatura țintă setată de utilizator, gătitul este finalizat



Aerul la 40 °C oferă mediul perfect pentru demonstrarea amestecurilor de aluat de tip drojdie. Pur și simplu selectați funcția și puneți aluatul în cavitate pentru a fi alocat



Preîncălzire rapidă: gătitul este precedat de faza de preîncălzire care permite compartimentului de gătit să atingă temperatura setată. Această opțiune reduce durata cu până la 50 %.



SABBATH: funcție care permite gătitul alimentelor respectând prevederile iudaice privind ziua de odihnă.



Opțiune concepută pentru a rezolva orice nelămuriri Peste 100 de ferestre pop-up, care pot fi declanșate printr-o atingere lungă pe orice pictogramă, oferă informații despre utilizarea afișajului și despre gătit.



Cavitatea cuptorului are 5 niveluri diferite de gătit.



Smart Cooking este rețeta perfectă pentru orice ocazie. Carne, pește, paste, deserturi, etc. până la 150 de rețete automate care permit realizarea oricărui preparat cu un singur clic. Decideți meniul și apoi cuptorul se ocupă de restul.



Închidere lină: toate modelele sunt echipate cu funcție avansată de închidere lină a ușii, care permite dispozitivului să se închidă ușor și în liniște.



Pentru a garanta funcționarea optimă a aparatului, se recomandă să efectuați curățarea rezervorului aproximativ o dată la 2-3 luni.



Șine telescopice: vă permit să scoateți antena și să o verificați fără a fi nevoie să o scoateți în întregime din cuptor.



Control electronic: Vă permite să mențineți temperatura în interiorul cuptorului cu precizia de 2-3 °C. Acest lucru vă permite să gătiți mese care sunt foarte sensibile la schimbările de temperatură, cum ar fi prăjituri, sufleuri, budinci.



Capacitatea indică cantitatea de spațiu utilizabil în cavitatea cuptorului în litri.



The 4.3" VIVOscreen display offers an advanced colour touch interface, for automatic management of firing programmes such as Delta T, Multi-step and SameTime firing.



Păstrare la cald: funcția permite menținerea la cald a alimentelor gătite.



INSTANT GO: activarea acestei opțiuni permite începerea imediată a gătitului. Preîncălzirea este inclusă în timpul de gătit, iar cuptorul va ajunge treptat la temperatura dorită Potrivit în special pentru alimentele congelate.



Sonda de temperatură cu puncte multiple are trei puncte de detecție. Acest lucru înseamnă că nu este detectată doar temperatura bazei, ci și temperatura din alte zone. Cuptorul va procesa toate aceste date pentru a evita ca gătitul să fie neuniform. În acest fel, fiecare produs poate fi gătit în stil profesional, ca la restaurant.



Modul perfect de a avea un meniu complet în câțiva pași simpli, cu o economie considerabilă de timp. Cavitata mare poate găzdui mai multe tipuri de alimente în același timp, care pot fi gătite fără amestecarea aromelor. Fluxurile termodinamice atent studiate asigură o gătire uniformă la fiecare nivel. Algoritmul SameTime calculează timpii, funcțiile de gătit și toți parametrii astfel încât 3 mâncăruri să fie gata în același timp



Capacitatea indică cantitatea de spațiu utilizabil în cavitatea cuptorului în litri.



Funcție de gătit dedicată pentru raftul friteuzei cu aer AIRFRY. Ideală pentru a recrea prăjirea tradițională în cuptor, dar cu mai puține calorii și mai puține grăsimi. Vă permite să gătiți rapid și simplu mâncăruri precum cartofi prăjiți, legume prăjite și pește, alimentele devenind rumene și crocante.



Funcție de gătit dedicată pentru piatră refractară dreptunghiulară PPR2 Dimensiuni Ideală pentru a găti pizza cu aceleași rezultate ca și în cazul unui cuptor cu lemne obișnuit. Poate fi folosită și pentru coacerea pâinii, a foccacia și a altor rețete, cum ar fi plăcinte, tarte sau biscuiți



Gătire DeltaT Cuptorul setează automat temperatura cavității la o temperatură predefinită (numită deltaT) mai mare decât temperatura de bază detectată de sondă. Atunci când sonda detectează un grad în plus la bază, cuptorul crește automat și temperatura internă cu un grad. Cuptorul oferă posibilitatea de a alege între trei moduri diferite de gătire deltaT (lent, mediu și rapid) și de a seta orice temperatură de bază dorită. O concentrare de tehnologie care face posibilă obținerea unor produse fragede, suculente, sănătoase și de cea mai bună calitate.