

SOP6400TB



| | |
|----------------------------|-------------------|
| Categoria | 60 cm |
| Famiglia | Forno |
| Alimentazione | Elettrico |
| Fonte di calore | Elettrico |
| Metodo di Cottura | Termoventilato |
| Piattaforma Galileo | Tradizionale pyro |
| Sistema di pulizia | Pirolitico |
| Codice EAN | 8017709324933 |



Estetica

| | | | |
|--------------------------|-----------|------------------------|---------------------|
| Estetica | Selezione | Tipo serigrafia | Simboli |
| Colore | Nero | Porta | Tuttovetro |
| Finitura | Lucido | Maniglia | Squadrata Selezione |
| Design | Piatto | Colore maniglia | Nero |
| Materiale | Vetro | Logo | Serigrafato |
| Tipo Inox | Satinato | Manopole | Restyling Selezione |
| Tipo vetro | Clear1 | Colore manopole | Nero |
| Colore serigrafia | Grigio | | |

Comandi

| | | | |
|---------------------------|------------|----------------------------|----------|
| | | | |
| Nome display | DigiScreen | Regolazione comandi | Manopole |
| Tecnologia display | LED | N° manopole | 2 |

Programmi / Funzioni forno principale

N° funzioni di cottura 9

Funzioni cottura tradizionali

| | | |
|-----------------------|-----------|-----------------|
| Statico | Ventilato | Termo-ventilato |
| Turbo | Eco | Grill largo |
| Grill largo ventilato | Base | Base ventilata |

Funzioni pulizia



Pirolisi

Opzioni



Opzioni di programmazione tempo Partenza programmata e fine cottura con spegnimento automatico

Contaminuti Sì

Contaminuti impostabili 1

Blocco Tasti/ Sicurezza Bambini Sì

Impostazioni Keep warm, ECO-light

Modalità showroom / fiera Sì

Pre-riscaldamento rapido Sì

Caratteristiche Tecniche



Temperatura minima 30 °C

Temperatura massima 280 °C

N° di ripiani 5

Ventola Singola

N° di luci 2

Tipo di luce Alogene

Luce sostituibile dall'utente Sì

Potenza luce 40 W

Accensione luce all'apertura porta Sì

Resistenza suola - Potenza 1200 W

Resistenza cielo - Potenza 1000 W

Resistenza grill - Potenza 1700 W

Resistenza grill largo - Potenza 2700 W

Resistenza circolare - Potenza 2000 W

Interruzione resistenze all'apertura della porta Sì

Apertura porta A ribalta

Porta Fredda

Porta smontabile Sì

Porta interna tuttovetro Sì

Vetro interno removibile Sì

N° vetri porta totale 4

Camino Fisso

Sistema di raffreddamento Tangenziale

Condotta di Raffreddamento Doppio

Blocco Porta in Pirolisi Sì

Dimensioni utili interno cavità (hxlxp) 353x470x401 mm

Regolazione della temperatura Elettronica

Materiale della cavità Smalto Ever Clean

Prestazioni / Etichetta Energetica



Classe di efficienza energetica A

Volume netto della cavità 68 l

Consumo di energia per ciclo in convezione forzata 2.88 MJ

Consumo di energia per ciclo in convezione forzata 0.80 kWh

Consumo di energia per ciclo in convezione naturale 1.09 KWh

Consumo di energia per ciclo in convezione naturale 3.92 MJ

Numero di cavità 1
Indice di efficienza energetica 95.2 %

Dotazione Accessori Inclusi

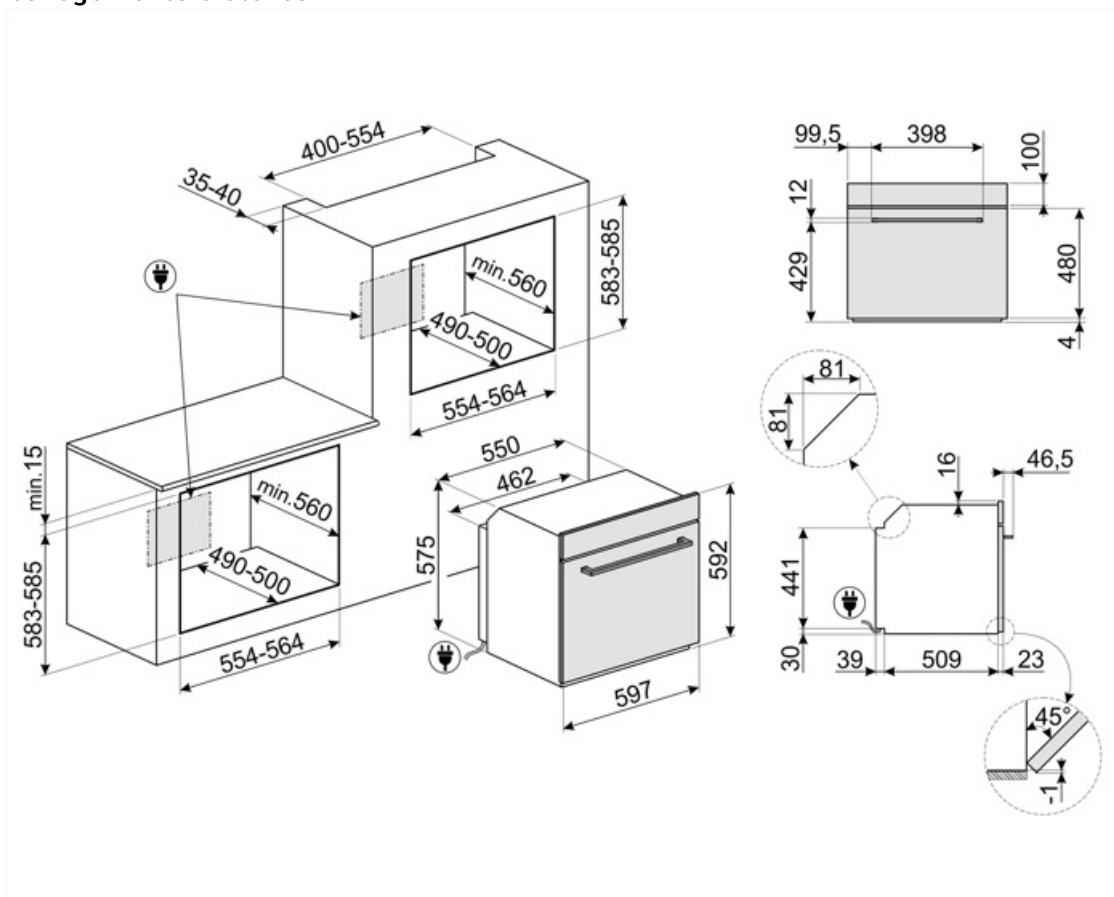
Griglia con stop 1

Bacinella smaltata (50mm) 1

Collegamento Elettrico

Tensione 220-240 V
Corrente 13 A
Dati nominali di collegamento elettrico 3000 W

Frequenza 50/60 Hz
Lunghezza cavo di alimentazione 115 cm



Accessori non inclusi

AIRFRY

Cestello per frittura ad aria AIRFRY. Ideale per ricreare in forno l'effetto della frittura tradizionale con la metà delle calorie e dei grassi. Permette di cuocere in modo veloce e semplice pietanze come patatine, verdure e pesce, garantendo una perfetta doratura e croccantezza.



ET20

Bacinella smaltata adatta per forni da 45cm e 60cm. Profondità 20 mm. Ideale per coloro che amano cucinare secondi piatti e dolci sfiziosi ottenendo i massimi risultati in termini di cottura e gusto.



GTP2

Guide telescopiche ad estrazione parziale su un livello per forni tradizionali. Realizzate in acciaio, garantiscono stabilità e agevolano l'estrazione delle teglie.



PALPZ

Paletta pizza con manico ripiegabile. Dimensioni L31,5 x H32,5 cm. Facile e comoda da utilizzare e da riporre. Perfetta per infornare e servire pizza, pane e pasticceria salata in modo sicuro e professionale. Utile anche per il controllo della cottura.



STONE

Pietra refrattaria rettangolare. Ideale per coloro che desiderano ottenere una pizza con la stessa fragranza e croccantezza tipica di un forno a legna. Utilizzabile anche per la cottura di pane, focacce e altre ricette come pesce al cartoccio o biscotti. Dimensioni: L42 x H1,8 x P37,5 cm.



BBQ

Piastra double face BBQ, adatta per ricreare in forno succulenti e croccanti piatti con il tipico gusto della cottura alla griglia o alla piastra. Il lato rigato è particolarmente indicato per carne e formaggi. Il lato liscio per pesce, crostacei e verdure.



ET50

Bacinella smaltata adatta per forni da 45cm e 60cm. Profondità 50 mm. Perfetta per cotture di secondi piatti, come arrostiti e pesce, assicurando gustosi sughi di cottura. Ideale anche per sperimentare contorni più leggeri e croccanti.



GTT2

Guide telescopiche ad estrazione totale su un livello per forni tradizionali. Realizzate in acciaio, garantiscono stabilità e agevolano l'estrazione delle teglie.



PR3845X

Acciaio inox antimpronta. Accessorio utilizzato per coprire la sezione di mobile in caso di installazione a colonna di due o più forni.



Glossario simboli



A/B



Raffreddamento tangenziale: Questo innovativo sistema di raffreddamento permette di avere una porta a temperatura controllata durante la cottura. Oltre ai vantaggi offerti in termini di sicurezza, il sistema permette di proteggere i mobili in cui il forno è inserito, evitandone il surriscaldamento.



Disattivazione automatica illuminazione: Per un maggior risparmio energetico l'illuminazione si disattiva automaticamente dopo un minuto dall'inizio della cottura. L'opzione può essere disabilitata tramite il menù impostazioni. In questo caso la luce rimarrà accesa per tutta la durata della cottura.



Smalto Ever Clean: lo smalto Ever Clean viene applicato elettrostaticamente, da angolo ad angolo e da bordo a bordo per evitare crepe o screpolature nel tempo. Si tratta di un particolare smalto pirolitico, resistente agli acidi che, oltre a risultare gradevolmente luminoso, favorisce una maggiore pulizia delle pareti del forno, grazie ad una sua minore porosità. Viene cotto a oltre 850 °C e polimerizzato lentamente a una velocità determinata scientificamente per garantire una profondità e una resistenza uniformi. Lo smalto Ever Clean crea una finitura impeccabile sia sull'interno del forno che sulle teglie, rendendo le superfici del forno incredibilmente facili da mantenere in quanto riduce l'aderenza dei grassi in cottura.



Base ventilata: la combinazione tra la ventola e la sola resistenza inferiore consente di completare più velocemente la cottura di cibi già cotti in superficie ma non internamente. Questo sistema è consigliato per terminare la cottura di cibi già ben cotti in superficie, ma non internamente, che richiedono perciò un moderato calore superiore. Ideale per qualsiasi tipo di cibo.



Statico: Cottura tradizionale adatta alla preparazione di una pietanza per volta. La ventola non è attiva e il calore proviene contemporaneamente dal basso e dall'alto. La cottura statica è più lenta e delicata, ideale per ottenere pietanze ben cotte e asciutte anche all'interno. Ideale per cuocere arrostiti di qualsiasi tipo, carni grasse, pane, torte ripiene.



Blocco comandi: L'opzione blocco comandi, presente su diverse tipologie di prodotti, permette di bloccare tutte le funzioni e i programmi impostati, nonché i comandi, per una totale sicurezza soprattutto in presenza di bambini.



Porta quadruplo vetro: Nei modelli top di gamma, la porta del forno prevede quattro vetri che contribuiscono a mantenere l'esterno del forno a temperatura ambiente durante la cottura, garantendo la massima sicurezza. I tre vetri interni termoriflettenti impediscono la dispersione del calore per una maggiore efficienza.



Elettrico



Porta Fresh Touch: Nei forni con porta Fresh Touch la temperatura esterna rimane inferiore a 50°C, garantendo sicurezza contro scottature e preservando i fianchi dei mobili dal surriscaldamento.



Ventilato: Cottura tradizionale intensa ed omogenea, adatta anche a ricette complesse. La ventola è attiva e il calore proviene contemporaneamente dal basso e dall'alto. La cottura ventilata assicura un risultato più veloce e omogeneo, lasciando i cibi fragranti fuori e più umidi all'interno. Ideale per pasta al forno, biscotti, arrostiti e crostate.



Base: il calore proviene solo dal basso della cavità. La ventola non è attiva. Ideale per torte dolci e salate, crostate e pizze. Studiata per completare la cottura e rendere i cibi più croccanti. Questo simbolo nei forni a gas indica il bruciatore a gas.



Termo-ventilato: è la funzione perfetta per cuocere tutti i tipi di pietanze in modo più delicato. Il calore proviene dalla parte posteriore del forno e si distribuisce in modo rapido e uniforme. La ventola è attiva. E' ideale anche per cuocere su più livelli senza mescolare odori e sapori.



Grill: Calore molto intenso proveniente solo dall'alto da un doppio elemento riscaldante. La ventola non è attiva. Consente di ottenere ottimi risultati di grigliatura e di gratinatura. Utilizzato a fine cottura conferisce una doratura uniforme alle pietanze.



Turbo: il calore proviene da 3 direzioni : sopra, sotto e dal retro del forno. La ventola è attiva. Consente una cottura rapida, anche su più ripiani senza mescolare gli aromi. Ideale per alimenti di grandi volumi o che richiedono cotture intense.



Vetro interno rimovibile: Il forno ha la porta con il vetro interno rimovibile per agevolare le operazioni di pulizia e avere così un'igiene più profonda.



2 lampade alogene: La presenza di 2 lampade alogene disposte asimmetricamente rende ancora più luminoso lo spazio interno, eliminando angoli bui.



Pre-riscaldamento rapido: la cottura è preceduta dalla fase di preriscaldamento che permette al vano cottura di raggiungere la temperatura impostata. Questa opzione ne riduce i tempi fino al 50%.



ECO: cottura a basso consumo energetico: questa funzione è particolarmente indicata per la cottura su singolo ripiano a bassi consumi energetici. È consigliata per tutti i tipi di alimenti tranne quelli che possono generare molta umidità (ad esempio le verdure). Per ottenere il massimo risparmio energetico e ridurre i tempi, si raccomanda di infornare gli alimenti senza preriscaldare il vano cottura.



Grill ventilato: calore molto intenso proveniente solo dall'alto da un doppio elemento riscaldante. La ventola è attiva. Consente la grigliatura ottimale anche delle carni più spesse. Ideale per grossi tagli di carne.



Interno porta tuttovetro: L'interno porta del forno presenta una superficie completamente liscia e senza viti, che facilita la rimozione dello sporco e rende più pratica la pulizia.



KEEP WARM



PIROLISI - FUNZIONE AUTOMATICA DI PULIZIA: il forno si riscalda ad una temperatura che si avvicina ai 500 ° C e carbonizza grasso e residui di cibo in una cenere sottile che può essere facilmente spazzata via con un panno umido. A una temperatura così alta, la porta si blocca automaticamente per sicurezza mentre la temperatura della porta rimane a una temperatura controllata in modo da risultare sicura al tatto. Funzione regolabile dall'utente sulla base del livello di sporco presente nel forno.



5 livelli di cottura: I forni Smeg, prevedono 5 livelli di cottura che consentono di cucinare pietanze differenti contemporaneamente, assicurando una riduzione dei consumi.



Controllo elettronico: Il controllo elettronico gestisce al meglio le temperature e favorisce l'uniformità del calore, mantenendo costante il valore impostato, con oscillazioni minime di 2-3°C. Questa prerogativa fa sì che persino le ricette più sensibili agli sbalzi di temperatura, come torte, soufflé e sformati, possano lievitare e cuocere in modo più uniforme.



Indica il volume utile della cavità del forno.



Display da 4,3 pollici con tecnologia LED, usabilità con manopole + 3 tasti touch