
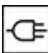
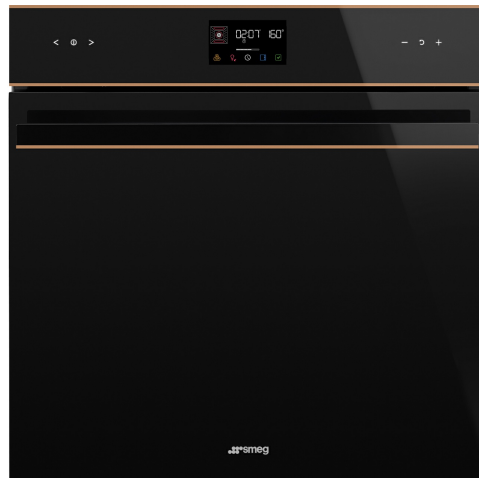


# SOP6602TNR

60 ס"מ  
תנור  
חשמלי  
חשמל  
אזור חום  
פירו מסורתי  
פירוליטי  
8017709331962

   
קטגוריה  
משפחת מוצרים  
אספקת חשמל  
מקור חום  
שיטת בישול  
טכנולוגיית קיטור  
מערכת ניקוי  
קוד EAN



## אסתטיקה

Dolce Stil Novo  
שחור  
מבריק  
Flat  
נחושת  
זכוכית

**סדרה עיצובית**  
**צבע**  
**גימור**  
Design  
**גימור**  
**חומר**

ליקוי  
זכוכית מלאה  
Dolce Stil Novo  
שחור  
Applied

**סוג זכוכית**  
**דלת**  
**ידית**  
**צבע ידית**  
**לוגו**

## למשפחת תנורים

EvoScreen  
LCD

**שם צג**  
**טכנולוגיית צג**

מגע מלא

   
**הגדרות בקרות**

## תוכניות / פונקציות

### פונקציות בישול רגילות

- מעגלי
- בסיוע מאוורר
- סטטי
- גריל גדול
- חסכוני
- טורבו
- מעגלי + תחתון
- בסיס
- גריל מאוורר (גדול)
- פיצה

### פונקציות אחרות

- בישול על אבן
- התפחה סופית
- הפשרה לפי זמן
- שבת
- צלייה באוויר
- ברביקיו

### פונקציות ניקוי

- פירוליטי

## אפשרויות



### אפשרויות אחרות

<p>השהיית ההתחלה והסיום האוטומטי של הבישול</p> <p>כן</p> <p>1</p> <p>כן</p>	<p><b>אפשרויות הגדרת זמן</b></p> <p><b>תזכורת דקות</b></p> <p><b>טיימר</b></p> <p><b>נעילת בקרות / בטיחות ילדים</b></p>	<p>שמירה על חום, תאורה חסכונית, בהירות, צלילים</p> <p>כן</p> <p>כן</p>	<p><b>אפשרות הדגמה בחנות</b></p> <p><b>קדם חימום מהיר</b></p>
---	---	--	---

## מאפיינים טכניים



<p>C° 25</p> <p>C° 280</p> <p>5</p> <p>1</p> <p>2</p> <p>הלוגן</p> <p>נורה ניתנת להחלפה על ידי כן המשתמש</p> <p>W 40</p> <p>כן</p> <p>W 1200</p> <p>W 1750</p> <p>W 2000</p> <p>כן</p>	<p><b>טמפרטורה מינימלית</b></p> <p><b>טמפרטורה מרבית</b></p> <p><b>מספר המדפים</b></p> <p><b>מס' מאוררים</b></p> <p><b>מס' נורות</b></p> <p><b>סוג נורה</b></p> <p><b>נורה ניתנת להחלפה על ידי כן המשתמש</b></p> <p><b>הספק נורה</b></p> <p><b>אור כשהדלת פתוחה</b></p> <p><b>גוף חימום תחתון – הספק</b></p> <p><b>אלמנט גריל – הספק</b></p> <p><b>גוף חימום מעגלי – הספק</b></p> <p><b>החימום מושהה כשהדלת פתוחה</b></p>	<p>כן</p> <p>כן</p> <p>כן</p> <p>4</p> <p>כן</p> <p>כן</p> <p>קבוע</p> <p>משיק</p> <p>Double</p> <p>Yes</p> <p>כן</p>	<p><b>דלת נתיקה</b></p> <p><b>דלת פנימית מזכוכית לחלוטין</b></p> <p><b>דלת פנימית ניתקת</b></p> <p><b>מס' כולל של דלתות זכוכית</b></p> <p><b>צירים לסגירה רכה</b></p> <p><b>פתיחה רכה</b></p> <p><b>ארובה</b></p> <p><b>מערכת קירור</b></p> <p><b>פתח אוורור</b></p> <p><b>Speed Reduction Cooling System</b></p> <p><b>נעילת דלת במהלך ניקוי פירוליטי</b></p>
--	---	---	--

פתח סטנדרטי  
קריר

סוג פתיחת דלת  
דלת

353x470x401 mm


מידות תא תנור לשימוש  
(גאראע)

אלקטרוני  
אמייל נקי תמיד

בקרת טמפרטורה  
חומר תא התנור

## תווית חשמל / ביצועים

+A דרגת יעילות אנרגטית  
I 68 הנפח הנקי של תא התנור  
KWh 1.09 צריכת חשמל למחזור במצב  
רגיל  
MJ 3.92 צריכת חשמל במצב רגיל



MJ 2.45 צריכת חשמל בהסעת אוויר  
מאולצת  
KWh 0.68 צריכת אנרגיה למחזור  
במצב הסעת אוויר מאולצת  
עם מאורר  
1 מספר חללי תנור  
% 81 אינדקס יעילות אנרגטית

## אביזרים כלולים

1 רשת עם מעצור אחורי  
1 מגש בציפוי אמייל, (20 מ"מ)  
1 מגש עמוק בציפוי אמייל (150 מ"מ)



1 רשת להכנסה  
1 מסילות טלסקופיות, הוצאה  
חלקית

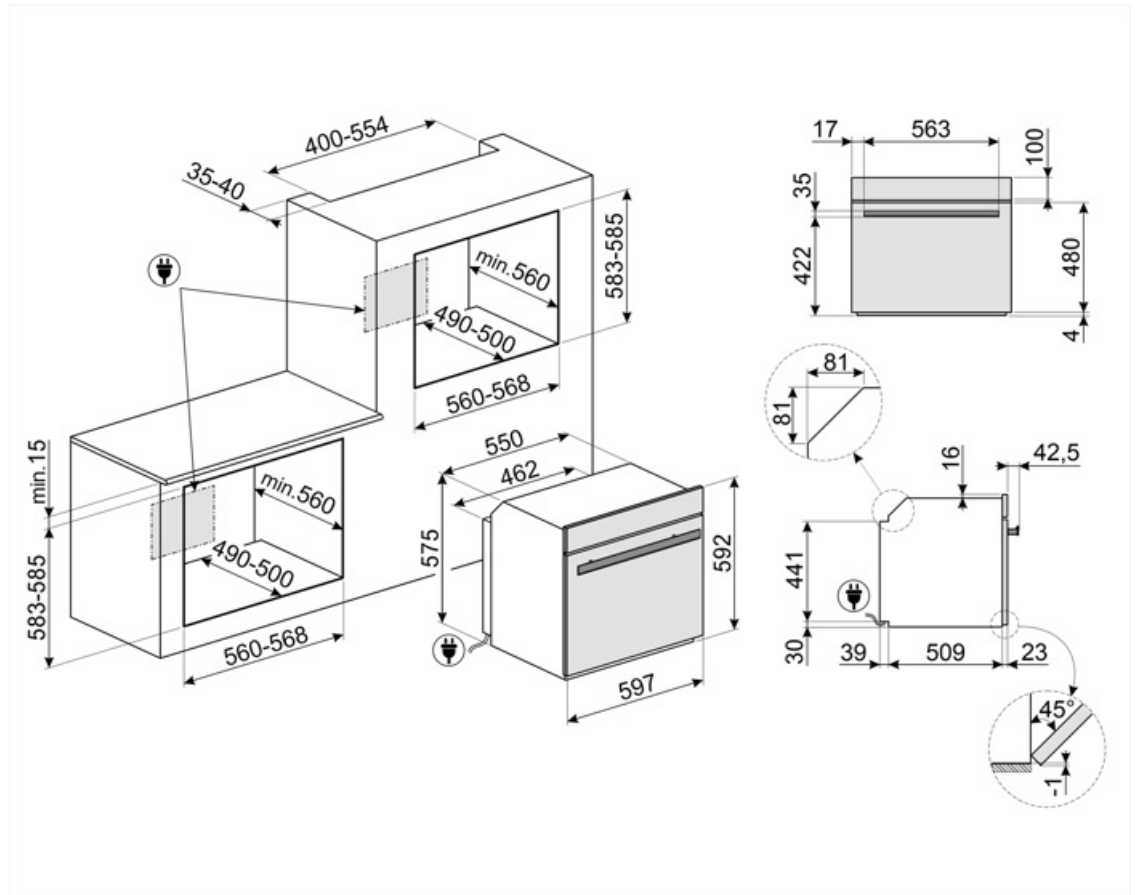
## חיבור חשמלי

V 220-240  
A 13  
W 3000

מתח  
זרם  
הספק נקוב

Hz 50/60  
cm 150

תדר (Hz)  
אורך כבל חשמל



---

## Compatible Accessories

---

### AIRFRY

Air fryer rack AIRFRY . Ideal for recreating traditional frying in the oven, but with fewer calories and less fat. It allows you to cook quickly and simply dishes such as French fries, fried .vegetables and fish, ensuring perfect browning and crispiness



## Symbols glossary

נעילת ילדים: חלק מהדגמים מצוידים במתקן לנעילת התוכניות/מחזורים כך שלא ניתן לשנותם באקראי.



פונקציית בישול ייעודית לברביקיו בצלחת דו-צדדית מתאימה למנות עסיסיות ופריכות בתנור עם טעם אופייני של צלייה. הצד עם הפסים מתאים במיוחד לבשרים וגבינות. הצד החלק מתאים לדגים, פירות ים וירקות.



מערכת קירור אוויר: הבטחת טמפרטורת בטיחותיות של משטחים.



A+: קטגוריית יעילות אנרגטית A+ מסייעת לחסוך עד 10% חשמל בהשוואה לקטגוריה A. הביצועים המרביים עם הצריכה המינימלית מובטחים.



ארבע שכבות זכוכית: מספר דלתות זכוכית.



הפשרה לפי זמן: פונקציה זו קובעת אוטומטית את זמן ההפשרה של מזונות שונים.



חשמלי



התאורה נכבית אוטומטית: לחיסכון רב יותר בחשמל, התאורה נכבית אוטומטית לאחר דקה מתחילת הבישול.



Fresh Touch: לרוב תנורי Smeg יש "דלת קרירה". הודות לשילוב של קירור משיק וזכוכיות פנימיות מחזירות חום, הטמפרטורה של המשטח החיצוני של הדלת נשמרת מתחת ל-50°C. בנוסף להענקת בטיחות, המערכת מגנה על דפנות הארון מהתחממות יתר.



חלק פנימי בציפוי אמיל: החלק הפנימי בציפוי אמיל של כל תנורי Smeg כולל ציפוי נוגד חומצה שמסייע לשמור על הניקיון של תא התנור ל ידי הפחתת כמות השומן שנצמד לדפנות בעת הבישול.



אלמנט עליון ותחתון בלבד: שיטת בישול מסורתית שמתאימה ביותר לפריטים יחידים שממוקמים באמצע התנור. החלק העליון של התנור יהיה תמיד החם ביותר. מושלמת לצלי, עוגות פירות, לחם וכן הלאה.



מאוורר עם אלמנטים עליון ותחתון: האלמנטים יחד עם המאוורר מספקים חום אחיד יותר, שיטה זהה לבישול הגיל, כך שיש צורך בקדם-חימום. מתאימה מאוד לפריטים שמבושלים בשיטות איטיות.



מעגלי עם אלמנט תחתון: התוספת של האלמנט התחתון מוסיפה חום בבסיס למזון שמחייב בישול נוסף.



גוף חימום תחתון בלבד: פונקציה זו מושלמת למזונות שמחייבים טמפרטורה בסיסית נוספת ללא השחמה, לדוגמה, מאפים, פיצה. מתאימה גם לבישול איטי של מזידים ותבשילים.



חסכונית: השילוב של גריל, מאורר ואלמנט תחתון מתאים במיוחד לבישול כמויות קטנות של מזון.



מעגלי: השילוב של מאורר ושל אלמנט מעגלי יוצר שיטת בישול באוויר חם. מעניק יתרונות רבים, כולל ללא קדם-חימום אם זמן הבישול ארוך מ-20 דקות, ללא העברה של טעמים בעת בישול של מזונות שונים בו-בזמן, פחות חשמל וזמני בישול קצרים יותר. מתאים לכל סוגי המזון.



מאוורר עם אלמנט גריל: המאוורר מפחית את החום העז של הגריל, מעניק שיטה מצוינת לצלייה של מזונות שונים, צלעות, סטייקים, נקניקיות וכן הלאה, ומעניק להם השחמה וחלוקה של החום, ללא ייבוש המזון. שתי הרמות העליונות מומלצות לשימוש והחלק התחתון של תנור יכול לשמש לשמירה על החום של פריטים בו-בזמן, מתקן מצוין בעת בישול של ארוחת בוקר צלויה. חצי גריל (חלק אמצעי בלבד) מושלם לכמויות קטנות של מזון.



אלמנט גריל: שימוש בגריל מעניק תוצאות מצוינות בעת בישול בשר במנות בינוניות או קטנות, במיוחד בשילוב עם שיפוד (אם אפשר). מושלם גם לבישול נקניקות ובייקון.



<p>מעגלי עם אלמנטים עליון ותחתון: השימוש במאוורר עם שני האלמנטים מאפשר לבשל מזון מהר יותר ובאופן יעיל יותר, מושלם לפיסות גדולות שמחייבות בישול יסודי. מעניק תוצאות דומות לשימוש בשיפוד, מסחרר את החום סביב המזון, במקום להזיז את המזון עצמו, מה שמאפשר בישול של מזון בכל גודל ובכל צורה.</p>		<p>פונקציית פיצה: ההפעלה הבו-זמנית של שלושת האלמנטים מבטיחה מתקן בישול מיטבי בעת שימוש באבן פיצה של Smeg.</p>	
<p>דלת הזכוכית הפנימית: ניתנת להסרה במספר תנועות מהירות לניקוי.</p>		<p>דלת פנימית מזכוכית לחלוטין: דלת פנימית מזכוכית לחלוטין, משטח שטוח אחד שקל לשמור על ניקיונו.</p>	
<p>תאורת צד: שתי תאורות בצדדים מנוגדים משפרות את הראות בתוך התנור.</p>		<p>KEEP_WARM_72dpi</p>	
<p>אוויר ב-40°C מעניק את הסביבה המושלמת להתפחה סופית של תערובות בצק שמרים. פשוט בוחרים את הפונקציה ומניחים את הבצק בתא התנור לפרק הזמן שצוין.</p>		<p>פירוליטית: ניתן לבחור מחזורי ניקוי פירוליטיים ככל הנחוץ לניקוי אוטומטי של פנים התנור.</p>	
<p>שבת: פונקציה זו מאפשרת לבשל מזון במהלך השבת, יום המנוחה של היהודים, בהתאם למנהגים המקובלים. התנור פועל.</p>		<p>קדם-חימום מהיר: ניתן להשתמש בפונקציה לקדם-חימום מהיר להגעה לטמפרטורה שנבחרה תוך מספר דקות בלבד.</p>	
<p>סגירה רכה: כל הדגמים מצוידים בפונקציה מתקדמת לסגירה רכה של הדלת, שמאפשרת למכשיר להיסגר ברכות ובשקט.</p>		<p>לתא התנור 5 רמות בישול שונות.</p>	
<p>בקרה אלקטרונית: מאפשרת לשמור על הטמפרטורה בתוך התנור בדיוק של 2-3°C. הדבר מאפשר לבשל מזון שרגיש מאוד לשינויים בטמפרטורה, כגון עוגות, סופלה, פודינג.</p>		<p>מסילות טלסקופיות: מאפשרות למשוך החוצה את הכלי ולבדוק אותו בלי להוציאו לחלוטין מהתנור.</p>	
<p>הקיבולת מציינת את החלל השימושי בתא התנור בליטרים.</p>		<p>בקריות במגע: בקרות מגע קלות לשימוש מאשרות לתכנת את המכשיר בנגיעה בלחצן.</p>	
<p>הקיבולת מציינת את החלל השימושי בתא התנור בליטרים.</p>		<p>... EVO screen</p>	
<p>פונקציית בישול ייעודית לאבן חסינת חום מרובעת מידות PPR2 מושלמת לאפיית פיצות עם תוצאות זהות לתנור עץ מסורתי. יכולה לשמש גם לאפיית לחם, פוקאצ'ה ומתכונים אחרים כגון פשטידות, פלאנים או ביסקוויטים.</p>		<p>פונקציית בישול ייעודית לרשת מצלה אוויר AIRFRY. מושלמת לחיקוי של צלייה מסורתית בתנור, אך עם פחות קלוריות ופחות שומן. מאפשרת לבשל במהירות ובפשטות מנות כגון טוגנים, ירקות ודגים מטוגנים, ומבטיחה השחמה ופריכות מושלמת.</p>	