

SOP6602TNR

60 ס"מ
תנור
חשמלי
חשמל
אזור חום
פירו מסורתי
פירוליטי
8017709331962

קטגוריה
משפחת מוצרים
אספקת חשמל
מקור חום
שיטת בישול
טכנולוגיית קיטור
מערכת ניקוי
קוד EAN



אסתטיקה

Dolce Stil Novo
שחור
מבריק
Flat
נחושת
זכוכית

סדרה עיצובית
צבע
גימור
Design
גימור
חומר

ליקוי
זכוכית מלאה
Dolce Stil Novo
שחור
Applied

סוג זכוכית
דלת
ידית
צבע ידית
לוגו

למשפחת תנורים

EvoScreen
LCD

שם צג
טכנולוגיית צג

מגע מלא

הגדרות בקרות

תוכניות / פונקציות

פונקציות בישול רגילות

- מעגלי
- בסיוע מאורר
- סטטי
- גריל גדול
- חסכוני
- טורבו
- מעגלי + תחתון
- בסיס
- גריל מאורר (גדול)
- פיצה

פונקציות אחרות

- בישול על אבן
- התפחה סופית
- הפשרה לפי זמן
- שבת
- צלייה באוויר
- ברביקיו

פונקציות ניקוי

- פירוליטי

אפשרויות



אפשרויות אחרות

<p>השהיית ההתחלה והסיום האוטומטי של הבישול</p> <p>כן</p> <p>1</p> <p>כן</p>	<p>אפשרויות הגדרת זמן</p> <p>תזכורת דקות</p> <p>טיימר</p> <p>נעילת בקרות / בטיחות ילדים</p>	<p>שמירה על חום, תאורה חסכונית, בהירות, צלילים</p> <p>כן</p> <p>כן</p>	<p>אפשרויות הדגמה בחנות</p> <p>קדם חימום מהיר</p>
---	---	--	---

מאפיינים טכניים



<p>C° 30</p> <p>C° 280</p> <p>5</p> <p>1</p> <p>2</p> <p>הלוגן</p> <p>נורה ניתנת להחלפה על ידי כן המשתמש</p> <p>W 40</p> <p>כן</p> <p>W 1200</p> <p>W 1750</p> <p>W 2000</p> <p>כן</p>	<p>טמפרטורה מינימלית</p> <p>טמפרטורה מרבית</p> <p>מספר המדפים</p> <p>מס' מאוררים</p> <p>מס' נורות</p> <p>סוג נורה</p> <p>נורה ניתנת להחלפה על ידי כן המשתמש</p> <p>הספק נורה</p> <p>אור כשהדלת פתוחה</p> <p>גוף חימום תחתון – הספק</p> <p>אלמנט גריל – הספק</p> <p>גוף חימום מעגלי – הספק</p> <p>החימום מושהה כשהדלת פתוחה</p>	<p>כן</p> <p>כן</p> <p>כן</p> <p>4</p> <p>כן</p> <p>כן</p> <p>קבוע</p> <p>משיק</p> <p>Double</p> <p>Yes</p> <p>כן</p>	<p>דלת נתיקה</p> <p>דלת פנימית מזכוכית לחלוטין</p> <p>דלת פנימית ניתקת</p> <p>מס' כולל של דלתות זכוכית</p> <p>צירים לסגירה רכה</p> <p>פתיחה רכה</p> <p>ארובה</p> <p>מערכת קירור</p> <p>פתח אורור</p> <p>Speed Reduction Cooling System</p> <p>נעילת דלת במהלך ניקוי פירוליטי</p>
--	---	---	---

פתח סטנדרטי
קריר

סוג פתיחת דלת
דלת

353x470x401 mm

מידות תא תנור לשימוש
(גאראע)

אלקטרוני
אמייל נקי תמיד

בקרת טמפרטורה
חומר תא התנור

תווית חשמל / ביצועים

+A דרגת יעילות אנרגטית
I 68 הנפח הנקי של תא התנור
KWh 1.09 צריכת חשמל למחזור במצב
רגיל
MJ 3.92 צריכת חשמל במצב רגיל

MJ 2.45 צריכת חשמל בהסעת אוויר
מאולצת

KWh 0.68 צריכת אנרגיה למחזור
במצב הסעת אוויר מאולצת
עם מאורר

1 מספר חללי תנור
% 81 אינדקס יעילות אנרגטית



אביזרים כלולים

1 רשת עם מעצור אחורי
1 מגש בציפוי אמייל, (20 מ"מ)
1 מגש עמוק בציפוי אמייל (150 מ"מ)

1 רשת להכנסה
1 מסילות טלסקופיות, הוצאה
חלקית



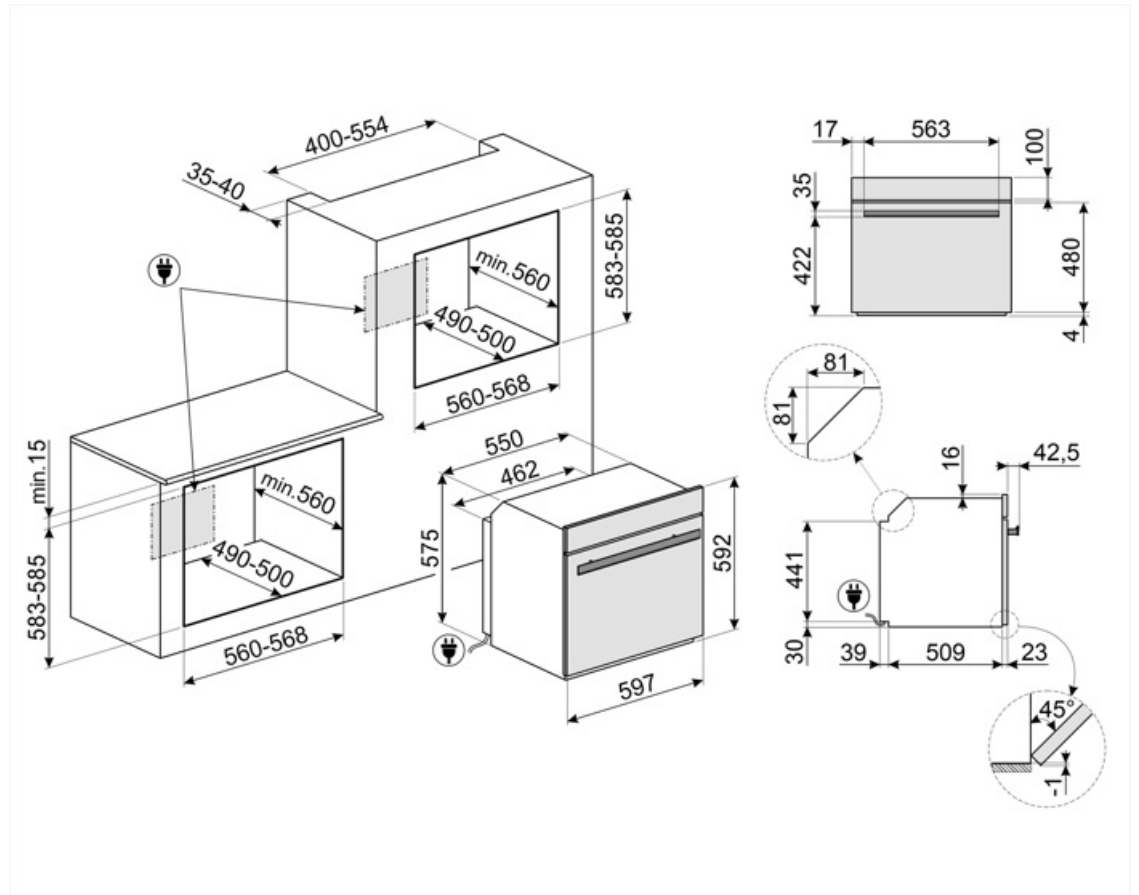
חיבור חשמלי

V 220-240
A 13
W 3000

מתח
זרם
הספק נקוב

Hz 50/60
cm 150

תדר (Hz)
אורך כבל חשמל



Compatible Accessories

AIRFRY

Air fryer rack AIRFRY . Ideal for recreating traditional frying in the oven, but with fewer calories and less fat. It allows you to cook quickly and simply dishes such as French fries, fried .vegetables and fish, ensuring perfect browning and crispiness



Symbols glossary

<p>נעילת ילדים: חלק מהדגמים מצוידים במתקן לנעילת התוכניות/מחזורים כך שלא ניתן לשנותם באקראי.</p>		<p>A+: קטגוריית יעילות אנרגטית A+ מסייעת לחסוך עד 10% חשמל בהשוואה לקטגוריה A. הביצועים המרביים עם הצריכה המינימלית מובטחים.</p>	
<p>הפשרה לפי זמן: פונקציה זו קובעת אוטומטית את זמן ההפשרה של מזונות שונים.</p>		<p>מערכת קירור אוויר: הבטחת טמפרטורת בטיחותיות של משטחים.</p>	
<p>התאורה נכבית אוטומטית: לחיסכון רב יותר בחשמל, התאורה נכבית אוטומטית לאחר דקה מתחילת הבישול.</p>		<p>ארבע שכבות זכוכית: מספר דלתות זכוכית.</p>	
<p>חלק פנימי בציפוי אמיל: החלק הפנימי בציפוי אמיל של כל תנורי Smeg כולל ציפוי נוגד חומצה שמסייע לשמור על הניקיון של תא התנור ל ידי הפחתת כמות השומן שנצמד לדפנות בעת הבישול.</p>		<p>חשמלי</p>	
<p>מאוורר עם אלמנטים עליון ותחתון: האלמנטים יחד עם המאוורר מספקים חום אחיד יותר, שיטה זהה לבישול רגיל, כך שיש צורך בקדם-חימום. מתאימה מאוד לפריטים שמבושלים בשיטות איטיות.</p>		<p>Fresh Touch: לרוב תנורי Smeg יש "דלת קרירה". הודות לשילוב של קירור משיק זכוכיות פנימיות מחזירות חום, הטמפרטורה של המשטח החיצוני של הדלת נשמרת מתחת ל-50°C. בנוסף להענקת בטיחות, המערכת מגנה על דפנות הארון מהתחממות יתר.</p>	
<p>גוף חימום תחתון בלבד: פונקציה זו מושלמת למזונות שמחייבים טמפרטורה בסיסית נוספת ללא השחמה, לדוגמה, מאפים, פיצה. מתאימה גם לבישול איטי של מזינים ותבשילים.</p>		<p>אלמנט עליון ותחתון בלבד: שיטת בישול מסורתית שמתאימה ביותר לפריטים יחידים שממוקמים באמצע התנור. החלק העליון של התנור יהיה תמיד החם ביותר. מושלמת לצלי, עוגות פירות, לחם וכן הלאה.</p>	
<p>מעגלי: השילוב של מאורר ושל אלמנט מעגלי יוצר שיטת בישול באוויר חם. מעניק יתרונות רבים, כולל ללא קדם-חימום אם זמן הבישול ארוך מ-20 דקות, ללא העברה של טעמים בעת בישול של מזונות שונים בו-בזמן, פחות חשמל וזמני בישול קצרים יותר. מתאים לכל סוגי המזון.</p>		<p>מעגלי עם אלמנט תחתון: התוספת של האלמנט התחתון מוסיפה חום בבסיס למזון שמחייב בישול נוסף.</p>	
<p>אלמנט גריל: שימוש בגריל מעניק תוצאות מצוינות בעת בישול בשר במנות בינוניות או קטנות, במיוחד בשילוב עם שיפוד (אם אפשר). מושלם גם לבישול נקניקות ובייקון.</p>		<p>חסכונית: השילוב של גריל, מאורר ואלמנט תחתון מתאים במיוחד לבישול כמויות קטנות של מזון.</p>	
<p>פונקציית פיצה: ההפעלה הבו-זמנית של שלושת האלמנטים מבטיחה מתקן בישול מיטבי בעת שימוש באבן פיצה של Smeg.</p>		<p>מאוורר עם אלמנט גריל: המאוורר מפחית את החום העז של הגריל, מעניק שיטה מצוינת לצלייה של מזונות שונים, צלעות, סטייקים, נקניקיות וכן הלאה, ומעניק להם השחמה וחלוקה של החום, ללא ייבוש המזון. שתי הרמות העליונות מומלצות לשימוש והחלק התחתון של תנור יכול לשמש לשמירה על החום של פריטים בו-בזמן. מתקן מצוין בעת בישול של ארוחת בוקר צלויה. חצי גריל (חלק אמצעי בלבד) מושלם לכמויות קטנות של מזון.</p>	

דלת פנימית מזכוכית לחלוטין: דלת פנימית מזכוכית לחלוטין, משטח שטוח אחד שקל לשמור על ניקיונו.



מעגלי עם אלמנטים עליון ותחתון: השימוש במאורר עם שני האלמנטים מאפשר לבשל מזון מהר יותר ובאופן יעיל יותר, מושלם לפיסות גדולות שמחייבות בישול יסודי. מעניק תוצאות דומות לשימוש בשיפוד, מסחרר את החום סביב המזון, במקום להזיז את המזון עצמו, מה שמאפשר בישול של מזון בכל גודל ובכל צורה.



KEEP_WARM_72dpi



דלת הזכוכית הפנימית: ניתנת להסרה במספר תנועות מהירות לניקוי.



פירוליטית: ניתן לבחור מחזורי ניקוי פירוליטיים ככל הנחוץ לניקוי אוטומטי של פנים התנור.



תאורת צד: שתי תאורות בצדדים מנוגדים משפרות את הראות בתוך התנור.



קדם-חימום מהיר: ניתן להשתמש בפונקציה לקדם-חימום מהיר להגעה לטמפרטורה שנבחרה תוך מספר דקות בלבד.



אוויר ב-40°C מעניק את הסביבה המושלמת להתפחה סופית של תערובות בצק שמרים. פשוט בוחרים את הפונקציה ומניחים את הבצק בתא התנור לפרק הזמן שצוין



לתא התנור 5 רמות בישול שונות.



שבת: פונקציה זו מאפשרת לבשל מזון במהלך השבת, יום המנוחה של היהודים, בהתאם למנהגים המקובלים. התנור פועל



מסילות טלסקופיות: מאפשרות למשוך החוצה את הכלי ולבדוק אותו בלי להוציאו לחלוטין מהתנור.



סגירה רכה: כל הדגמים מצוידים בפונקציה מתקדמת לסגירה רכה של הדלת, שמאפשרת למכשיר להיסגר ברכות ובשקט.



בקרות במגע: בקרות מגע קלות לשימוש מאשרות לתכנת את המכשיר בנגיעה בלחצן.



בקרה אלקטרונית: מאפשרת לשמור על הטמפרטורה בתוך התנור בדיוק של 2-3°C. הדבר מאפשר לבשל מזון שרגיש מאוד לשינויים בטמפרטורה, כגון עוגות, סופלה, פודינג.



...



הקיבולת מציינת את החלל השימושי בתא התנור בליטרים.



פונקציית בישול ייעודית לברביקיו בצלחת דו-צדדית מתאימה למנות עסיסיות ופריכות בתנור עם טעם אופייני של צלייה. הצד עם הפסים מתאים במיוחד לבשרים וגבינות. הצד החלק מתאים לדגים, פירות ים וירקות.



הקיבולת מציינת את החלל השימושי בתא התנור בליטרים.



פונקציית בישול ייעודית לאבן חסנית חום מרובעת מידות PPR2 מושלמת לאפיית פיצות עם תוצאות זהות לתנור עץ מסורתי. יכולה לשמש גם לאפיית לחם, פוקאצ'ה ומתכונים אחרים כגון פשטידות, פלאנים או ביסקוויטים



פונקציית בישול ייעודית לרשת מצלה אוויר AIRFRY. מושלמת לחיקוי של צלייה מסורתית בתנור, אך עם פחות קלוריות ופחות שומן. מאפשרת לבשל במהירות ובפשטות מנות כגון טוגנים, ירקות ודגים מטוגנים, ומבטיחה השחמה ופריכות מושלמת.

