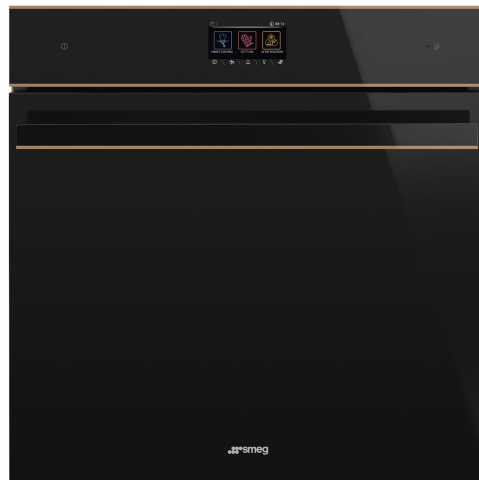


SOP6604TPNR

60 ס"מ
תנור
חשמלי
חשמל
אזור חום
פירו מסורתי
פירוליטי
8017709304270

קטגוריה
משפחת מוצרים
אספקת חשמל
מקור חום
שיטת בישול
טכנולוגיית קיטור
מערכת ניקוי
קוד EAN



אסתטיקה

Dolce Stil Novo	סדרה עיצובית	ליקוי	סוג זכוכית
שחור	צבע	זכוכית מלאה	דלת
Flat	Design	Dolce Stil Novo	ידית
נחושת	גימור	שחור	צבע ידית
זכוכית	חומר	Applied	לוגו

למשפחת תנורים

VivoScreen	שם צג	20	מס' שפות תצוגה
TFT	טכנולוגיית צג	Italiano, English (UK),	שפות תצוגה
מגע מלא	הגדרות בקורות	Français (FR), Français (CA), Nederlands, Español (ES), Español (MX), Português (PT), Svenska, Русский, Deutsch (DE), Dansk, Norsk, Polski, English (AU), Suomi, Ukrainian, Kazakh, Afrikaans (ZA), (Zulu (ZA)	

תוכניות / פונקציות

10	מס' פונקציות בישול
150	תוכניות אוטומטית
10	מתכונים בהתאמה אישית

פונקציות בישול רגילות

מעגלי	בסיוע מאוורר	סטטי
גריל גדול	חסכוני	טורבו
תחתית בסיוע מאוורר	בסיס	גריל מאוורר (גדול)
		פיצה

פונקציות אחרות

התפחה סופית	הפשרה לפי משקל	הפשרה לפי זמן
צלייה באוויר	ברביקיו	בישול על אבן
שבת	רשת/מחמם צלחות	שמירה על חום

פונקציות ניקוי

פירוליטי

אפשרויות

השהיית ההתחלה והסיום האוטומטי של הבישול	אפשרויות הגדרת זמן	כך	כך	כך	כך	כך	כך	כך	כך	כך
כך	תזכורת דקות טיימר	כך	כך	כך	כך	כך	כך	כך	כך	כך
3	נעילת בקרות / בטיחות ילדים	כך	כך	כך	כך	כך	כך	כך	כך	כך
כך	אפשרויות אחרות	כך	כך	כך	כך	כך	כך	כך	כך	כך
שמירה על חום, תאורה חסכונית, הגדרת שפה, תצוגת שעון דיגיטלי, ECO-logic, בהירות, עוצמת קול של צליל, צלילים	בישול עם מדחום בחון	כך	כך	כך	כך	כך	כך	כך	כך	כך
כך	בישול רב-שלבי	כך	כך	כך	כך	כך	כך	כך	כך	כך
כך, עד 2 פסים	בישול חכם	כך	כך	כך	כך	כך	כך	כך	כך	כך
כך		כך	כך	כך	כך	כך	כך	כך	כך	כך

מאפיינים טכניים

I 68	(Capacity (Lt	פתח סטנדרטי	סוג פתיחת דלת	דלת	דלת נתיקה	דלת פנימית מזכוכית לחלוטין	דלת	דלת נתיקה	דלת פנימית מזכוכית לחלוטין	דלת
QS-Galileo	תא	קריר	דלת	דלת	דלת נתיקה	דלת פנימית מזכוכית לחלוטין	דלת	דלת נתיקה	דלת פנימית מזכוכית לחלוטין	דלת
C° 25	טמפרטורה מינימלית	כך	דלת	דלת נתיקה	דלת פנימית מזכוכית לחלוטין	דלת	דלת נתיקה	דלת פנימית מזכוכית לחלוטין	דלת	דלת
C° 280	טמפרטורה מרבית	כך	דלת	דלת נתיקה	דלת פנימית מזכוכית לחלוטין	דלת	דלת נתיקה	דלת פנימית מזכוכית לחלוטין	דלת	דלת
5	מספר המדפים	כך	דלת	דלת נתיקה	דלת פנימית מזכוכית לחלוטין	דלת	דלת נתיקה	דלת פנימית מזכוכית לחלוטין	דלת	דלת

1	מס' מאוררים	כן	דלת פנימית ניתקת
2	מס' נורות	4	מס' כולל של דלתות זכוכית
הלוגן	סוג נורה		צירים לסגירה רכה
W 40	הספק נורה	כן	פתיחה רכה
כן	אור כשהדלת פתוחה	כן	ארובה
W 1200	גוף חימום תחתון – הספק	קבוע	מערכת קירור
W 1000	גוף חימום עליון – הספק	משיק	פתח אוורור
W 1700	אלמנט גריל – הספק	Double	Speed Reduction Cooling System
W 2700	גריל גדול – הספק	Yes	נעילת דלת במהלך ניקוי פירוליטי
W 2000	גוף חימום מעגלי – הספק	כן	מידות תא תנור לשימוש (גXרXע)
כן	החימום מושהה כשהדלת פתוחה	353x470x401 mm	בקרת טמפרטורה חומר תא התנור
		אלקטרוני	
		אמייל נקי תמיד	

תווית חשמל / ביצועים

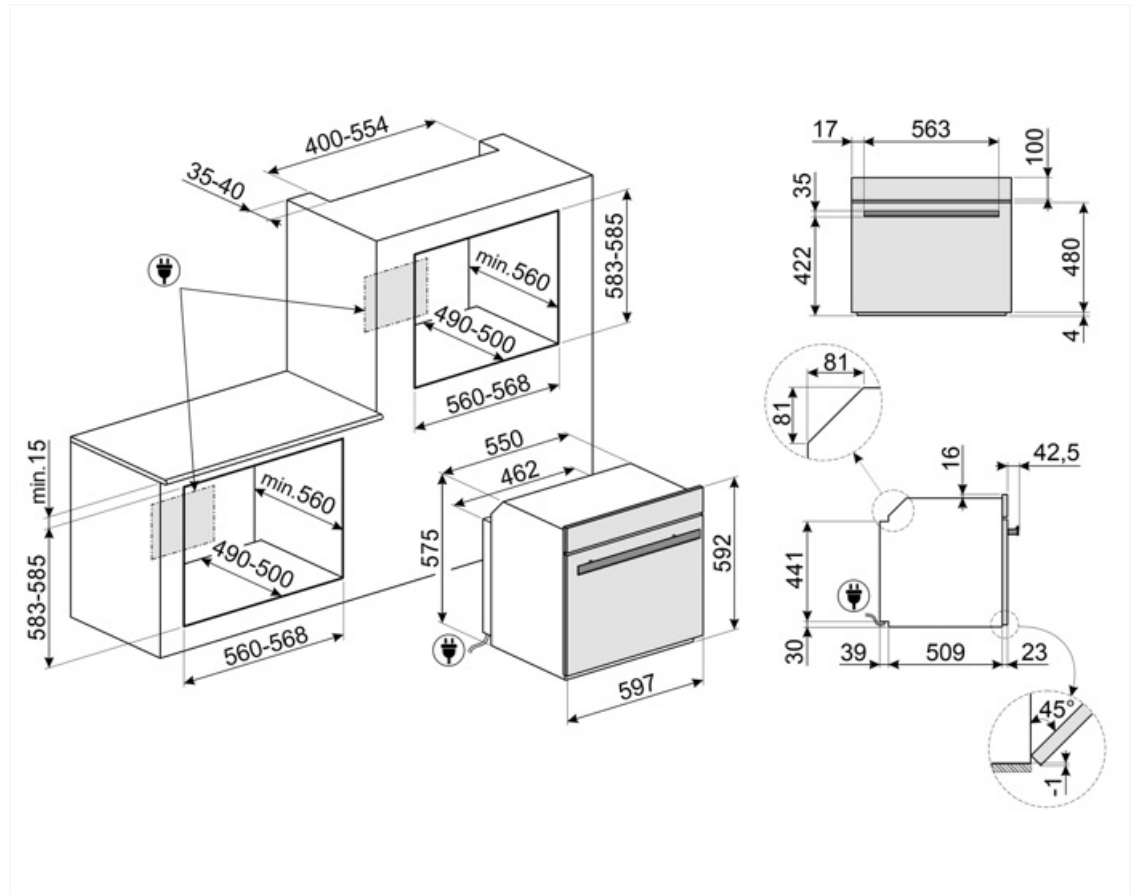
+A	דרגת יעילות אנרגטית	MJ 2,45	צריכת חשמל בהסעת אוויר מאולצת
I 68	הנפח הנקי של תא התנור	kWh 0,68	צריכת אנרגיה למחזור במצב הסעת אוויר מאולצת עם מאורר
kWh 1,09	צריכת חשמל למחזור במצב רגיל	1	מספר חללי תנור
MJ 3,92	צריכת חשמל במצב רגיל	% 81	אינדקס יעילות אנרגטית

אביזרים כלולים

1	רשת יוקרתית	1	רשת להכנסה
1	מגש בציפוי אמייל, (20) מ"מ	1	מסילות טלסקופיות, הוצאה מלאה
1	מגש עמוק בציפוי אמייל (50) מ"מ	כן, נקודות מרובות	בחון טמפרטורה

חיבור חשמלי

V 220-240	מתח	W 3000	הספק נקוב
לא	תקע	Hz 50/60	תדר (Hz)
A 13	זרם	cm 150	אורך כבל חשמל



BBQ

Double sided plate BBQ. Suitable for recreating succulent and crispy dishes in the oven with the typical taste of grilled cooking. The ribbed side is particularly suitable for meats and cheeses. The smooth side for fish, seafood and vegetables



ET50

מגש מצופה אמייל, עומק 50 מ"מ



GTT2

Totally extractable telescopic guides (1 level), suitable for traditional ovens. Made in stainless steel, they guarantee stability and facilitate the smooth extraction of the trays



PR3845N

כיסוי שחור לרהיטים כשמותקנים תנורים נוספים בארון



STONE2

אבן פיצה מלבנית ללא ידידות, מתאימה לתנורים ברוחב 45 ס"מ ו-60 ס"מ. מידות (ר) 42 x (ג) 1.8 x (ע) 37.5 ס"מ. מושלמת לאפיית פיצות עם תוצאות דומות לתנור עץ. יכולה לשמש גם לאפיית לחם, פוקאצ'ה ומתכונים אחרים כגון פשטידות, פלאנים או ביסקוויטים



AIRFRY2

מגש אייר פרייר. מושלמת לחיקוי של צלייה מסורתית בתנור, אך עם פחות קלוריות ופחות שומן. מאפשרת לבשל במהירות ובפשטות מנות כגון טוגנים, ירקות ודגים מטוגנים, ומבטיחה השחמה ופריכות מושלמות.



ET20

מגש מצופה אמייל, עומק 20 מ"מ



GTP2

Partially extractable telescopic guides (1 level), suitable for traditional ovens. Made in stainless steel, they guarantee stability and facilitate the smooth extraction of the trays



PALPZ

את פיצה עם ידידת מתקפלת רוחב: 315 מ"מ אורך: 325 מ"מ



PR3845X

נירוסטה חסינת טביעות אצבעות. כיסוי לריהוט בהתקנה בארון עם תנורים נוספים



Symbols glossary

נעילת ילדים: חלק מהדגמים מצוידים במתקן לנעילת התוכניות/מחזורים כך שלא ניתן לשנותם באקראי.



פונקציית בישול ייעודית לברביקיו בצלחת דו-צדדית מתאימה למנות עסיסיות ופריכות בתנור עם טעם אופייני של צלייה. הצד עם הפסים מתאים במיוחד לבשרים וגבינות. הצד החלק מתאים לדגים, פירות ים וירקות.



מערכת קירור אוויר: הבטחת טמפרטורת בטיחותית של משטחים.



A+ קטגוריית יעילות אנרגטית A+ מסייעת לחסוך עד 10% חשמל בהשוואה לקטגוריה A. הביצועים המרביים עם הצריכה המינימלית מובטחים.



הפשרה לפי משקל: פונקציה זו קובעת את זמן ההפשרה



הפשרה לפי זמן: פונקציה זו קובעת אוטומטית את זמן ההפשרה של מזונות שונים.



התאורה נכבית אוטומטית: לחיסכון רב יותר בחשמל, התאורה נכבית אוטומטית לאחר דקה מתחילת הבישול.



ארבע שכבות זכוכית: מספר דלתות זכוכית.



חשמלי



ECO-logic: אפשרות שמאפשרת להגביל את מגבלת העוצמה של המכשיר לשמירה על חיסכון בחשמל.



Fresh Touch: לרוב תנורי Smeg יש "דלת קרירה". הודות לשילוב של קירור משיק וזכוכיות פנימיות מחזירות חום, הטמפרטורה של המשטח החיצוני של הדלת נשמרת מתחת ל-50°C. בנוסף להענקת בטיחות, המערכת מגנה על דפנות הארון מהתחממות יתר.



חלק פנימי בציפוי אמיל: החלק הפנימי בציפוי אמיל של כל תנורי Smeg כולל ציפוי נוגד חומצה שמסייע לשמור על הניקיון של תא התנור ל ידי הפחתת כמות השומן שנצמד לדפנות בעת הבישול.



מאוורר עם אלמנטים עליון ותחתון: האלמנטים יחד עם המאוורר מספקים חום אחיד יותר, שיטה זהה לבישול רגיל, כך שיש צורך בקדם-חימום. מתאימה מאוד לפריטים שמבושלים בשיטות איטיות.



Circogas: בתנורי גז, המאוורר מפזר את החום במהירות ובאופן שווה בתא התנור, ומונע העברה של טעמים בעת בישול של כמה מנות שונות בו-בזמן. בתנורים חשמליים שילוב זה מסיים מהר יותר את הבישול של מזונות שמוכנים מבחוץ, אך מחייב זמן רב יותר לבישול המזונות מבפנים, ללא השחמה נוספת.



גוף חימום תחתון בלבד: פונקציה זו מושלמת למזונות שמחייבים טמפרטורה בסיסית נוספת ללא השחמה, לדוגמה, מאפים, פיצה. מתאימה גם לבישול איטי של מזינים ותבשילים.



אלמנט עליון ותחתון בלבד: שיטת בישול מסורתית שמתאימה ביותר לפריטים יחידים שממוקמים באמצע התנור. החלק העליון של התנור יהיה תמיד החם ביותר. מושלמת לצלי, עוגות פירות, לחם וכן הלאה.



חסכונית: השילוב של גריל, מאורר ואלמנט תחתון מתאים במיוחד לבישול כמויות קטנות של מזון.



מעגלי: השילוב של מאורר ושל אלמנט מעגלי יוצר שיטת בישול באוויר חם. מעניק יתרונות רבים, כולל ללא קדם-חימום אם זמן הבישול ארוך מ-20 דקות, ללא העברה של טעמים בעת בישול של מזונות שונים בו-בזמן, פחות חשמל וזמני בישול קצרים יותר. מתאים לכל סוגי המזון.



מאוורר עם אלמנט גריל: המאוורר מפחית את החום העז של הגריל, מעניק שיטה מצוינת לצלייה של מזונות שונים, צלעות, סטייקים, נקניקיות וכן הלאה, ומעניק להם השחמה וחלוקה של החום, ללא ייבוש המזון. שתי הרמות העליונות מומלצות לשימוש והחלק התחתון של תנור יכול לשמש לשמירה על החום של פריטים בו-בזמן, מתקן מצוין בעת בישול של ארוחת בוקר צלוייה. חצי גריל (חלק אמצעי בלבד) מושלם לכמויות קטנות של מזון.



אלמנט גריל: שימוש בגריל מעניק תוצאות מצוינות בעת בישול בשר במנות בינוניות או קטנות, במיוחד בשילוב עם שיפוד (אם אפשר). מושלם גם לבישול נקניקות ובייקון.



<p>מעגלי עם אלמנטים עליון ותחתון: השימוש במאוורר עם שני האלמנטים מאפשר לבשל מזון מהר יותר ובאופן יעיל יותר, מושלם לפיסות גדולות שמחייבות בישול יסודי. מעניק תוצאות דומות לשימוש בשיפוד, מסחרר את החום סביב המזון, במקום להזיז את המזון עצמו, מה שמאפשר בישול של מזון בכל גודל ובכל צורה.</p>		<p>פונקציית פיצה: ההפעלה הבו-זמנית של שלושת האלמנטים מבטיחה מתקן בישול מיטבי בעת שימוש באבן פיצה של Smeg.</p>	
<p>דלת הזכוכית הפנימית: ניתנת להסרה במספר תנועות מהירות לניקוי.</p>		<p>דלת פנימית מזכוכית לחלוטין: דלת פנימית מזכוכית לחלוטין, משטח שטוח אחד שקל לשמור על ניקיונו.</p>	
<p>תאורת צד: שתי תאורות בצדדים מנוגדים משפרות את הראות בתוך התנור.</p>		<p>KEEP_WARM_72dpi</p>	
<p>חימום: אפשרות לחימום כלים ושמירה על החום של ארוחות מוכנות.</p>		<p>פירוליטית: ניתן לבחור מחזורי ניקוי פירוליטיים ככל הנחוץ לניקוי אוטומטי של פנים התנור.</p>	
<p>אוויר ב-40°C מעניק את הסביבה המושלמת להתפחה סופית של תערובות בצק שמרים. פשוט בוחרים את הפונקציה ומניחים את הבצק בתא התנור לפרק הזמן שצוין</p>		<p>בישול עם בחון טמפרטורה: אפשר להציג את הטמפרטורה שהבחון זיהה ולהגדיר טמפרטורת יעד שעל המזון להגיע אליה. כשליבת המזון מגיעה לטמפרטורה הרצויה, הבישול נפסק</p>	
<p>שבת: פונקציה זו מאפשרת לבשל מזון במהלך השבת, יום המנוחה של היהודים, בהתאם למנהגים המקובלים. התנור פועל</p>		<p>קדם-חימום מהיר: ניתן להשתמש בפונקציה לקדם-חימום מהיר להגעה לטמפרטורה שנבחרה תוך מספר דקות בלבד.</p>	
<p>לתא התנור 5 רמות בישול שונות.</p>		<p>מדריך מגע: לחיצה ממושכת על הסמל למשך 3 שניות מציגה את המידע על הפונקציה שלו</p>	
<p>סגירה רכה: כל הדגמים מצוידים בפונקציה מתקדמת לסגירה רכה של הדלת, שמאפשרת למכשיר להיסגר ברכות ובשקט.</p>		<p>מערכת בישול חכם: לבישול המושלם כל שיש לעשות הוא לבחור את סוג המזון ומשקלו ואת טמפרטורת הבישול: כל ההגדרות האחרות ייערכו אוטומטית.</p>	
<p>בקרה אלקטרונית: מאפשרת לשמור על הטמפרטורה בתוך התנור בדיוק של 2-3°C. הדבר מאפשר לבשל מזון שרגיש מאוד לשינויים בטמפרטורה, כגון עוגות, סופלה, פודינג.</p>		<p>מסילות טלסקופיות: מאפשרות למשוך החוצה את הכלי ולבדוק אותו בלי להוציאו לחלוטין מהתנור.</p>	
<p>הקיבולת מציינת את החלל השימושי בתא התנור בליטרים.</p>		<p>בקריות במגע: בקרות מגע קלות לשימוש מאשרות לתכנת את המכשיר בנגיעה בלחצן.</p>	
<p>...</p>		<p>...</p>	
<p>בחון טמפרטורה רב-נקודתי מזהה את הטמפרטורה בשלוש נקודות. פירוש הדבר הוא שלא רק טמפרטורת הליבה נמדדת אלא גם הטמפרטורה באזורים אחרים. התנור יעבד את כל הנתונים האלה כדי למנוע בישול לא אחיד. בדרך זו אפשר לבשל כל סוג מזון בסגנון מקצועי, כמו במסעדה.</p>		<p>...</p>	
<p>הקיבולת מציינת את החלל השימושי בתא התנור בליטרים.</p>		<p>הדרך המושלמת לתפריט מלא במספר שלבים פשוטים תוך חיסכון משמעותי בזמן. התא הגדול יכול להכיל מספר סוגים של מזון בו-זמנית, שניתן לבשל ללא החלפת ריחות. הזרימות התרמודינמיות נחקרו ביסודיות ומבטיחות בישול אחיד בכל הרמות. האלגוריתם SameTime מחשב את הזמנים, פונקציות הבישול וכל הפרמטרים כך ששלושה סוגי מזון יהיו מוכנים בו-זמנית</p>	

פונקציית בישול ייעודית לאבן חסינת חום מרובעת מידות PPR2 מושלמת לאפיית פיצות עם תוצאות זהות לתנור עץ מסורתי. יכולה לשמש גם לאפיית לחם, פוקאצ'ה ומתכונים אחרים כגון פשטידות, פלאנים או ביסקוויטים



פונקציית בישול ייעודית לרשת מצלה אוויר AIRFRY. מושלמת לחיקוי של צלייה מסורתית בתנור, אך עם פחות קלוריות ופחות שומן. מאפשרת לבשל במהירות ובפשטות מנות כגון טוגנים, ירקות ודגים מטוגנים, ומבטיחה השחמה ופריכות מושלמות.



בישול DeltaT התנור מגדיר אוטומטית את הטמפרטורה בתא התנור לטמפרטורה שהוגדרה מראש (בשם DeltaT), שגבוהה מטמפרטורת הליבה שהבחון תיעד. כשהבחון מזהה מעלה אחת יותר בליבה, התנור מגדיל אוטומטית את הטמפרטורה הפנימית שלו במעלה אחת. התנור מציע אפשרות לבחירה בין שלושה מצבי בישול שונים ב-DeltaT (איטי, בינוני ומהיר) ולהגדיר את טמפרטורת הליבה הרצויה. ריכוז של טכנולוגיות שמאפשר להשיג תוצרים רכים, עסיסיים ובריאים באיכות הטובה ביותר.

