

# SOP6902S2PN

60 ס"מ  
תנור  
חשמלי  
חשמל  
קיטור משולב  
Pyro steam  
פירוליטי  
8017709312336



קטגוריה  
משפחת מוצרים  
אספקת חשמל  
מקור חום  
שיטת בישול  
טכנולוגיית קיטור  
מערכת ניקוי  
קוד EAN



## אסתטיקה

Victoria שחור	<b>סדרה עיצובית</b> <b>צבע</b>	Symbols עם לוח	Serigraphy type <b>דלת</b>
Rounded חומר צבוע	Design <b>חומר</b>	Victoria אפקט פלדה	<b>ידית</b>
שקוף	<b>סוג זכוכית</b>	Applied	<b>צבע ידית</b>
White	Serigraphy colour	Victoria	<b>לוגו</b>
			<b>כפתורי בקרה</b>

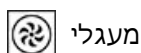
## למשפחת תנורים

EvoScreen LCD	<b>שם צג</b> <b>טכנולוגיית צג</b>	כפתורים ולחצני מגע 2	 <b>הגדרות בקרות</b> <b>מס' בקרות</b>
------------------	--------------------------------------	-------------------------	---

## תוכניות / פונקציות

12

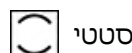
מס' פונקציות בישול  
פונקציות בישול רגילות



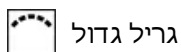
מעגלי



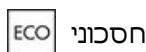
בסיוע מאוורר



סטטי



גריל גדול



חסכוני



טורבו



פיצה



בסיס

### פונקציות בישול עם קיטור

טורבו



מעגלי



בסיוע מאוורר

גריל + מאוורר

### פונקציות קיטור אחרות



כניסת מים



יציאת מים



ניקוי מכל



הסרת אבנית

### פונקציות אחרות



בישול על אבן



התפחה סופית



הפשרה לפי זמן



שבת



צלייה באוויר



ברביקו

### פונקציות ניקוי



פירוליטי

## אפשרויות



השהיית ההתחלה והסיום  
האוטומטי של הבישול

כן

1

כן

### אפשרויות הגדרת זמן

תזכורת דקות

טיימר

נעילת בקרות / בטיחות  
ילדים

שמירה על חום, תאורה  
חסכונית, בהירות, צלילים

כן

כן

כן

### אפשרויות אחרות

בישול עם מדחום בחוץ

אפשרות הדגמה בחנות

קדם חימום מהיר

## מאפיינים טכניים



C° 30	טמפרטורה מינימלית	כן	דלת פנימית מזכוכית לחלוטין
C° 280	טמפרטורה מרבית	כן	דלת פנימית ניתקת
5	מספר המדפים	4	מס' כולל של דלתות זכוכית
1	מס' מאווררים	כן	צירים לסגירה רכה
2	מס' נורות	כן	פתיחה רכה
הלוגן	סוג נורה	קבוע	ארובה
נורה ניתנת להחלפה על ידי כן	המשתמש	משק	מערכת קירור
W 40	הספק נורה	Double	פתח אוורור
כן	אור כשהדלת פתוחה	Yes	Speed Reduction Cooling System
W 1200	גוף חימום תחתון – הספק	כן	נעילת דלת במהלך ניקוי פירוליטי
W 1750	אלמנט גריל – הספק		
W 2000	גוף חימום מעגלי – הספק		
כן	החימום מושהה כשהדלת פתוחה		

פתח סטנדרטי	סוג פתיחת דלת	40% - 20	טוח קיטור
קריר	דלת	353x470x401 mm	מידות תא תנור לשימוש (גאראע)
כן	דלת נתיקה	אלקטרוני	בקרת טמפרטורה
		אמייל נקי תמיד	חומר תא התנור
		מגירה, ידנית	טעינת מים
		0.8 ליטר	קיבולת המכל

## תווית חשמל / ביצועים

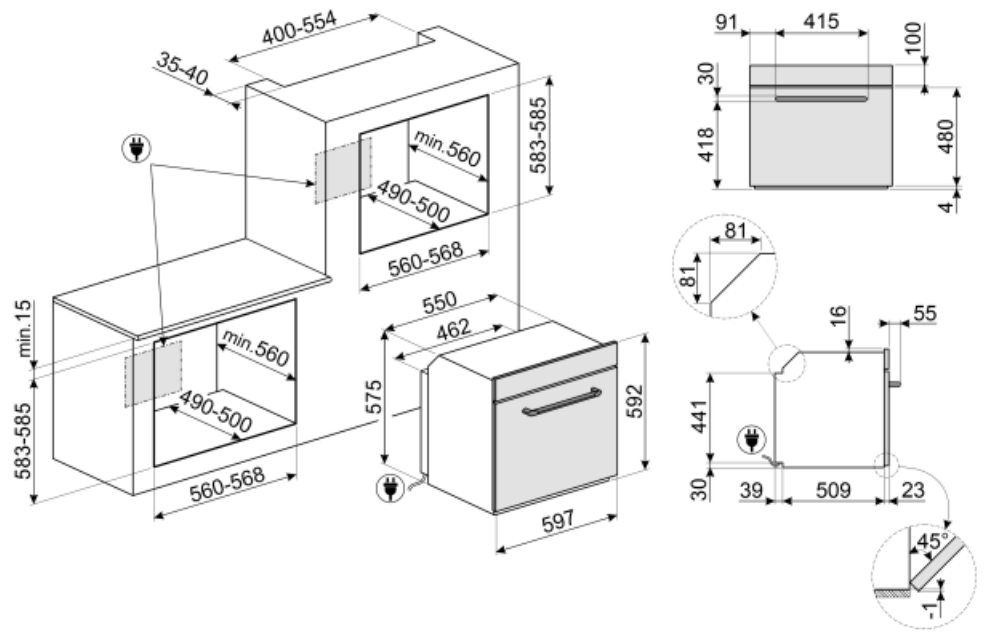
+A	דרגת יעילות אנרגטית	MJ 2.45	צריכת חשמל בהסעת אוויר מאולצת
I 68	הנפח הנקי של תא התנור	KWh 0.68	צריכת אנרגיה למחזור במצב הסעת אוויר מאולצת עם מאוורר
KWh 1.09	צריכת חשמל למחזור במצב רגיל	1	מספר חללי תנור
MJ 3.92	צריכת חשמל במצב רגיל	% 81	אינדקס יעילות אנרגטית

## אביזרים כלולים

1	רשת עם מעצור אחורי	1	רשת להכנסה
1	מגש בציפוי אמייל, (20) מ"מ	כן, נקודה אחת	בחון טמפרטורה
1	מגש עמוק בציפוי אמייל (150) מ"מ		

## חיבור חשמלי

V 220-240	מתח	Hz 50/60	תדר (Hz)
A 13	זרם	cm 150	אורך כבל חשמל
W 3000	הספק נקוב		



## Not included accessories

### GTP2

Partially extractable telescopic guides (1 level), suitable for traditional ovens. Made in stainless steel, they guarantee stability and facilitate the smooth extraction of the trays



### ET50

מגש מצופה אמייל, עומק 50 מ"מ



### ET20

מגש מצופה אמייל, עומק 20 מ"מ



### STONE

אבן חסינת חום מרובעת מושלמת לאפיית פיצות עם תוצאות זהות לתנור עץ מסורתי. יכולה לשמש גם לאפיית לחם, פוקאצ'יה ומתכונים אחרים כגון פשטידות, פלאנים או ביסקוויטים. מידות: אורך 42 x גובה 1.8 x רוחב 37.5 ס"מ.



### AIRFRY

Air fryer rack AIRFRY . Ideal for recreating traditional frying in the oven, but with fewer calories and less fat. It allows you to cook quickly and simply dishes such as French fries, fried vegetables and fish, ensuring perfect browning and crispiness



### PR3845X

נירוסטה חסינת טביעות אצבעות. כיסוי לריהוט בהתקנה בארון עם תנורים נוספים



### GTT2

Totally extractable telescopic guides (1 level), suitable for traditional ovens. Made in stainless steel, they guarantee stability and facilitate the smooth extraction of the trays



### BBQ

Double sided plate BBQ. Suitable for recreating succulent and crispy dishes in the oven with the typical taste of grilled cooking. The ribbed side is particularly suitable for meats and cheeses. The smooth side for fish, seafood and vegetables



### PALPZ

את פיצה עם ידית מתקפלת רוחב: 315 מ"מ אורך: 325 מ"מ



---

## Alternative products

---



SOP6902S2PP

שמנת



SOP6902S2PX

נירוסטה

## (Symbols glossary (TT

נעילת ילדים: חלק מהדגמים מצוידים במתקן לנעילת התוכניות/מחזורים כך שלא ניתן לשנותם באקראי.



A+: קטגוריית יעילות אנרגטית A+ מסייעת לחסוך עד 10% חשמל בהשוואה לקטגוריה A. הביצועים המרביים עם הצריכה המינימלית מובטחים.



מערכת קירור אוויר: הבטחת טמפרטורת בטיחותיות של משטחים.



קטור משולב: ניתן להשתמש בתנורים כתנור קטור או כתנור רגיל, או לחלופין לשלב את שתי השיטות.



פונקציית הסרת אבנית: חיוני להסיר משקעים עודפים של אבנית במכל ולאפשר פעולה תקינה של המוצר. המוצר מודיע מתי יש לבצע את הפעולה הזו.



הפשרה לפי זמן: פונקציה זו קובעת אוטומטית את זמן ההפשרה של מזונות שונים.



התאורה נכבית אוטומטית: לחיסכון רב יותר בחשמל, התאורה נכבית אוטומטית לאחר דקה מתחילת הבישול.



ארבע שכבות זכוכית: מספר דלתות זכוכית.



חלק פנימי בציפוי אמיל: החלק הפנימי בציפוי אמיל של כל תנורי Smeg כולל ציפוי נוגד חומצה שמסייע לשמור על הניקיון של תא התנור ל ידי הפחתת כמות השומן שנצמד לדפנות בעת הבישול.



חשמלי



מאוורר עם אלמנטים עליון ותחתון: האלמנטים יחד עם המאוורר מספקים חום אחיד יותר, שיטה זהה לבישול רגיל, כך שיש צורך בקדם-חימום. מתאימה מאוד לפריטים שמבושלים בשיטות איטיות.



Fresh Touch: לרוב תנורי Smeg יש "דלת קרירה". הודות לשילוב של קירור משיק זכוכיות פנימיות מחזירות חום, הטמפרטורה של המשטח החיצוני של הדלת נשמרת מתחת ל-50°C. בנוסף להענקת בטיחות, המערכת מגנה על דפנות הארון מהתחממות יתר.



גוף חימום תחתון בלבד: פונקציה זו מושלמת למזונות שמחייבים טמפרטורה בסיסית נוספת ללא השחמה, לדוגמה, מאפים, פיצה. מתאימה גם לבישול איטי של ניזידים ותבשילים.



אלמנט עליון ותחתון בלבד: שיטת בישול מסורתית שמתאימה ביותר לפריטים יחידים שממוקמים באמצע התנור. החלק העליון של התנור יהיה תמיד החם ביותר. מושלמת לצלי, עוגות פירות, לחם וכך הלאה.



חסכונית: השילוב של גריל, מאורר ואלמנט תחתון מתאים במיוחד לבישול כמויות קטנות של מזון.



מעגלי: השילוב של מאורר ושל אלמנט מעגלי יוצר שיטת בישול באוויר חם. מעניק יתרונות רבים, כולל ללא קדם-חימום אם זמן הבישול ארוך מ-20 דקות, ללא העברה של טעמים בעת בישול של מזונות שונים בו-בזמן, פחות חשמל וזמני בישול קצרים יותר. מתאים לכל סוגי המזון.



פונקציית פיצה: ההפעלה הבו-זמנית של שלושת האלמנטים מבטיחה מתקן בישול מיטבי בעת שימוש באבן פיצה של Smeg.



אלמנט גריל: שימוש בגריל מעניק תוצאות מצוינות בעת בישול בשר במנות בינוניות או קטנות, במיוחד בשילוב עם שיפוד (אם אפשר). מושלם גם לבישול נקניקות ובייקון.



אלמנט מעגלי עם קיטור: בישול תוך שימוש בו-זמני בגוף החימום המעגלי בשילוב עם המאוורר ואספקת הקיטור.



מאוורר בשילוב עם בישול רגיל, שבו החום שנוצר מעל ותחת מספק חום אחיד. הוספת פונקציית הקיטור מאפשרת תוצאות בישול זהות בפחות זמן.



מעגלי עם אלמנטים עליון ותחתון: השימוש במאוורר עם שני האלמנטים מאפשר לבשל מזון מהר יותר ובאופן יעיל יותר, מושלם לפיסות גדולות שמחייבות בישול יסודי. מעניק תוצאות דומות לשימוש בשיפוד, מסחרר את החום סביב המזון, במקום להזיז את המזון עצמו, מה שמאפשר בישול של מזון בכל גודל ובכל צורה.



FUN\_STEAM\_OTHER\_WATER\_IN\_OUT\_72dpi



דלת הזכוכית הפנימית: ניתנת להסרה במספר תנועות מהירות לניקוי.



דלת פנימית מזכוכית לחלוטין: דלת פנימית מזכוכית לחלוטין, משטח שטוח אחד שקל לשמור על ניקיונו.



תאורת צד: שתי תאורות בצדדים מנוגדים משפרות את הראות בתוך התנור.



KEEP\_WARM\_72dpi



בישול עם בחון טמפרטורה: אפשר להציג את הטמפרטורה שהבחון זיהה ולהגדיר טמפרטורת יעד שעל המזון להגיע אליה. כשליבת המזון מגיעה לטמפרטורה הרצויה, הבישול נפסק.



פירוליטית: ניתן לבחור מחזורי ניקוי פירוליטיים ככל הנחוץ לניקוי אוטומטי של פנים התנור.



קדם-חימום מהיר: ניתן להשתמש בפונקציה לקדם-חימום מהיר להגעה לטמפרטורה שנבחרה תוך מספר דקות בלבד.



אוויר ב-40°C מעניק את הסביבה המושלמת להתפחה סופית של תערובות בצק שמרים. פשוט בוחרים את הפונקציה ומניחים את הבצק בתא התנור לפרק הזמן שצוין.



לתא התנור 5 רמות בישול שונות.



שבת: פונקציה זו מאפשרת לבשל מזון במהלך השבת, יום המנוחה של היהודים, בהתאם למנהגים המקובלים. התנור פועל.



להבטחת התפקוד המושלם של המכשיר, מומלץ לבצע ניקוי של המכל בערך פעם בשניים או שלושה חודשים.



סגירה רכה: כל הדגמים מצוידים בפונקציה מתקדמת לסגירה רכה של הדלת, שמאפשרת למכשיר להיסגר ברכות ובשקט.



הקיבולת מציינת את החלל השימושי בתא התנור בליטרים.



בקרה אלקטרונית: מאפשרת לשמור על הטמפרטורה בתוך התנור בדיוק של 2-3°C. הדבר מאפשר לבשל מזון שרגיש מאוד לשינויים בטמפרטורה, כגון עוגות, סופלה, פודינג.



מערכת ידנית למילוי מים: אפשר למלא את המכל בפחות מ-40 שניות. המילוי נעשה ידנית הודות למשפך המיוחד הכלול.



פונקציית בישול ייעודית לרשת מצלה אוויר AIRFRY. מושלמת לחיקוי של צלייה מסורתית בתנור, אך עם פחות קלוריות ופחות שומן. מאפשרת לבשל במהירות ובפשטות מנות כגון טוגנים, ירקות ודגים מטוגנים, ומבטיחה השחמה ופריכות מושלמות.



פונקציית בישול ייעודית לברביקיו בצלחת דו-צדדית מתאימה למנות עסיסיות ופריכות בתנור עם טעם אופייני של צלייה. הצד עם הפסים מתאים במיוחד לבשרים וגבינות. הצד החלק מתאים לדגים, פירות ים וירקות.



פונקציית בישול ייעודית לאבן חסינת חום מרובעת מידות PPR2 מושלמת לאפיית פיצות עם תוצאות זהות לתנור עץ מסורתי. יכולה לשמש גם לאפיית לחם, פוקאצ'ה ומתכונים אחרים כגון פשטידות, פלאנים או ביסקוויטים.

