

SOP6902S2PX

60 ס"מ
תנור
חשמלי
חשמל
קיטור משולב
Pyro steam
פירוליטי
8017709312312



קטגוריה
משפחת מוצרים
אספקת חשמל
מקור חום
שיטת בישול
טכנולוגיית קיטור
מערכת ניקוי
קוד EAN



אסתטיקה

Victoria נירוסטה נגד טביעות אצבעות Rounded נירוסטה מברש שקוף	סדרה עיצובית צבע גימור Design חומר סוג פלדה סוג זכוכית	Black Symbols עם לוח Victoria אפקט פלדה Applied Victoria	Serigraphy colour Serigraphy type דלת ידית צבע ידית לוגו כפתורי בקרה
--	--	--	---

למשפחת תנורים

EvoScreen LCD	שם צג טכנולוגיית צג	כפתורים ולחצני מגע 2	 הגדרות בקרות מס' בקרות
------------------	--------------------------------------	-------------------------	---

תוכניות / פונקציות

12

מס' פונקציות בישול
פונקציות בישול רגילות

מעגלי	בסיוע מאוורר	סטטי
גריל גדול	חסכוני	טורבו
	פיצה	בסיס

פונקציות בישול עם קיטור

- טורבו מעגלי בסיוע מאורר
- גריל + מאורר

פונקציות קיטור אחרות

- כניסת מים יציאת מים
- ניקוי מכל
- הסרת אבנית

פונקציות אחרות

- בישול על אבן התפחה סופית
- שבת צלייה באוויר
- ברביקיו

פונקציות ניקוי

- פירוליטי

אפשרויות

השהיית ההתחלה והסיום האוטומטי של הבישול	אפשרויות הגדרת זמן	שמירה על חום, תאורה חסכונית, בהירות, צלילים	אפשרויות אחרות				
כן	תזכורת דקות	כן	בישול עם מדחום בחון				
1	טיימר	כן	אפשרות הדגמה בחנות				
כן	נעילת בקרות / בטיחות ילדים	כן	קדם חימום מהיר				

מאפיינים טכניים

I 68	(Capacity (Lt	כן	דלת נתיקה										
QS-Galileo	תא	כן	דלת פנימית מזכוכית לחלוטין										
C° 25	טמפרטורה מינימלית	כן	דלת פנימית ניתקת										
C° 280	טמפרטורה מרבית	4	מס' כולל של דלתות זכוכית										
5	מספר המדפים	כן	צירים לסגירה רכה										
1	מס' מאוררים	כן	פתיחה רכה										
2	מס' נורות	כן	ארובה										
הלוגן	סוג נורה	קבוע	מערכת קירור										
כן	נורה ניתנת להחלפה על ידי המשתמש	משק	פתח אוורור										
W 40	הספק נורה	Double	Speed Reduction Cooling System										
כן	אור כשהדלת פתוחה	Yes	נעילת דלת במהלך ניקוי פירוליטי										
W 1200	גוף חימום תחתון – הספק	כן											
W 1750	אלמנט גריל – הספק												
W 2000	גוף חימום מעגלי – הספק												

כך	החימום מושהה כשהדלת פתוחה	40% - 20	טוח קיטור
פתח סטנדרטי	סוג פתיחת דלת	353x470x401 mm	מידות תא תנור לשימוש (גאראע)
קריר	דלת	אלקטרוני	בקרת טמפרטורה
		אמייל נקי תמיד	חומר תא התנור
		מגירה, ידנית	טעינת מים
		0.8 ליטר	קיבולת המכל

תווית חשמל / ביצועים

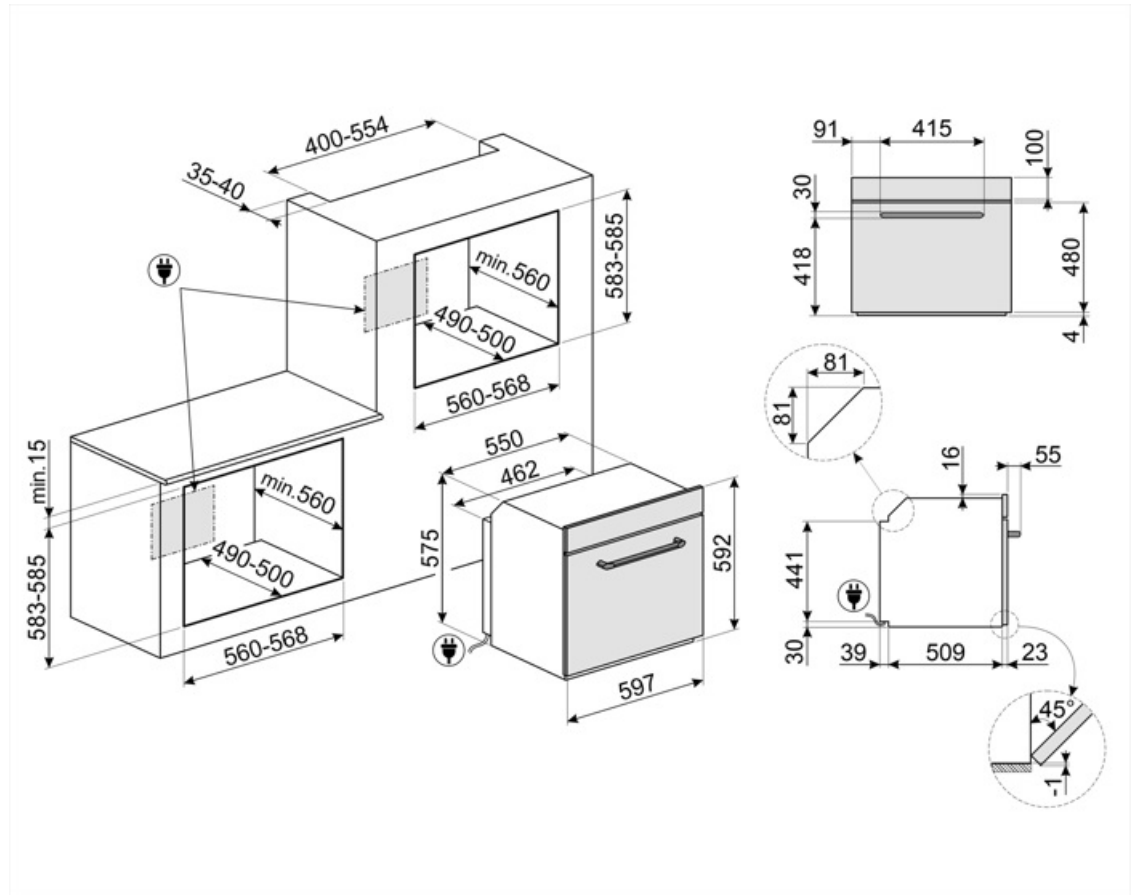
+A	דרגת יעילות אנרגטית	MJ 2,45	צריכת חשמל בהסעת אוויר מאולצת
I 68	הנפח הנקי של תא התנור	kWh 0,68	צריכת אנרגיה למחזור במצב הסעת אוויר מאולצת עם מאוורר
kWh 1,09	צריכת חשמל למחזור במצב רגיל	1	מספר חללי תנור
MJ 3,92	צריכת חשמל במצב רגיל	% 81	אינדקס יעילות אנרגטית

אביזרים כלולים

1	רשת עם מעצור אחורי	1	רשת להכנסה
1	מגש בציפוי אמייל, (20 מ"מ)	כן, נקודה אחת	בחון טמפרטורה
1	מגש עמוק בציפוי אמייל (150 מ"מ)		

חיבור חשמלי

V 220-240	מתח	W 3000	הספק נקוב
לא	תקע	Hz 50/60	תדר (Hz)
A 13	זרם	cm 150	אורך כבל חשמל



Compatible Accessories

AIRFRY2

מגש אייר פרייר. מושלמת לחיקוי של צלייה מסורתית בתנור, אך עם פחות קלוריות ופחות שומן. מאפשרת לבשל במהירות ובפשטות מנות כגון טוגנים, ירקות ודגים מטוגנים, ומבטיחה השחמה ופריכות מושלמות.



AIRFRY

Air fryer rack AIRFRY. Ideal for recreating traditional frying in the oven, but with fewer calories and less fat. It allows you to cook quickly and simply dishes such as French fries, fried vegetables and fish, ensuring perfect browning and crispiness.



ET20

מגש מצופה אמייל, עומק 20 מ"מ



BBQ

Double sided plate BBQ. Suitable for recreating succulent and crispy dishes in the oven with the typical taste of grilled cooking. The ribbed side is particularly suitable for meats and cheeses. The smooth side for fish, seafood and vegetables.



GTP2

Partially extractable telescopic guides (1 level), suitable for traditional ovens. Made in stainless steel, they guarantee stability and facilitate the smooth extraction of the trays.



ET50

מגש מצופה אמייל, עומק 50 מ"מ



GTTV2

Totally extractable telescopic guides (1 level), suitable for steam ovens. Made in stainless steel, they guarantee stability and facilitate the smooth extraction of the trays.



GTT2

Totally extractable telescopic guides (1 level), suitable for traditional ovens. Made in stainless steel, they guarantee stability and facilitate the smooth extraction of the trays.



PR3845X

נירוסטה חסינת טביעות אצבעות. כיסוי לריהוט בהתקנה בארון עם תנורים נוספים



PALPZ

את פיצה עם ידית מתקפלת רוחב: 315 מ"מ אורך: 325 מ"מ



STONE2

אבן פיצה מלבנית ללא ידיות, מתאימה לתנורים ברוחב 45 ס"מ ו-60 ס"מ. מידות (ר) 42 x (ג) 1.8 x (ע) 37.5 ס"מ. מושלמת לאפיית פיצות עם תוצאות דומות לתנור עץ. יכולה לשמש גם לאפיית לחם, פוקאצ'ה ומתכונים אחרים כגון פשטידות, פלאנים או ביסקוויטים



STONE

אבן חסינת חום מרובעת מושלמת לאפיית פיצות עם תוצאות זהות לתנור עץ מסורתי. יכולה לשמש גם לאפיית לחם, פוקאצ'ה ומתכונים אחרים כגון פשטידות, פלאנים או ביסקוויטים. מידות: אורך 42 x גובה 1.8 x רוחב 37.5 ס"מ.



Alternative products



SOP6902S2PP

שמנת



SOP6902S2PN

שחור

Symbols glossary

מערכת ידנית למילוי מים: אפשר למלא את המכל בפחות מ-40 שניות. המילוי נעשה ידנית הודות למשפך המיוחד הכלול.



פונקציית בישול ייעודית לברביקיו בצלחת דו-צדדית מתאימה למנות עסיסיות ופריכות בתנור עם טעם אופייני של צלייה. הצד עם הפסים מתאים במיוחד לבשרים וגבינות. הצד החלק מתאים לדגים, פירות ים וירקות.



נעילת ילדים: חלק מהדגמים מצוידים במתקן לנעילת התוכניות/מחזורים כך שלא ניתן לשנותם באקראי.



A+ קטגוריית יעילות אנרגטית A+ מסייעת לחסוך עד 10% חשמל בהשוואה לקטגוריה A. הביצועים המרביים עם הצריכה המינימלית מובטחים.



מערכת קירור אוויר: הבטחת טמפרטורת בטיחותית של משטחים.



קיטור משולב: ניתן להשתמש בתנורים כתנור קיטור או כתנור רגיל, או לחלופין לשלב את שתי השיטות.



פונקציית הסרת אבנית: חיוני להסיר משקעים עודפים של אבנית במכל ולאפשר פעולה תקינה של המוצר. המוצר מודיע מתי יש לבצע את הפעולה הזו.



הפשרה לפי זמן: פונקציה זו קובעת אוטומטית את זמן ההפשרה של מזונות שונים.



התאורה נכבית אוטומטית: לחיסכון רב יותר בחשמל, התאורה נכבית אוטומטית לאחר דקה מתחילת הבישול.



ארבע שכבות זכוכית: מספר דלתות זכוכית.



חלק פנימי בציפוי אמיל: החלק הפנימי בציפוי אמיל של כל תנורי Smeg כולל ציפוי נוגד חומצה שמסייע לשמור על הניקיון של תא התנור ל ידי הפחתת כמות השומן שנצמד לדפנות בעת הבישול.



חשמלי



Fresh Touch: לרוב תנורי Smeg יש "דלת קרירה". הודות לשילוב של קירור משיק זכוכיות פנימיות מחזירות חום, הטמפרטורה של המשטח החיצוני של הדלת נשמרת מתחת ל-50°C. בנוסף להענקת בטיחות, המערכת מגנה על דפנות הארון מהתחממות יתר.



נירוסטה נגד טביעות אצבעות: נירוסטה נגד טביעות אצבעות שומרת על מראה חדש.



אלמנט עליון ותחתון בלבד: שיטת בישול מסורתית שמתאימה ביותר לפריטים יחידים שממוקמים באמצע התנור. החלק העליון של התנור יהיה תמיד החם ביותר. מושלמת לצלי, עוגות פירות, לחם וכן הלאה.



מאוורר עם אלמנטים עליון ותחתון: האלמנטים יחד עם המאוורר מספקים חום אחיד יותר, שיטה זהה לבישול רגיל, כך שיש צורך בקדם-חימום. מתאימה מאוד לפריטים שמבושלים בשיטות איטיות.



מעגלי: השילוב של מאורר ושל אלמנט מעגלי יוצר שיטת בישול באוויר חם. מעניק יתרונות רבים, כולל ללא קדם-חימום אם זמן הבישול ארוך מ-20 דקות, ללא העברה של טעמים בעת בישול של מזונות שונים בו-בזמן, פחות חשמל וזמני בישול קצרים יותר. מתאים לכל סוגי המזון.



גוף חימום תחתון בלבד: פונקציה זו מושלמת למזונות שמחייבים טמפרטורה בסיסית נוספת ללא השחמה, לדוגמה, מאפים, פיצה. מתאימה גם לבישול איטי של מיידים ותבשילים.



אלמנט גריל: שימוש בגריל מעניק תוצות מצוינות בעת בישול בשר במנות בינוניות או קטנות, במיוחד בשילוב עם שיפוד (אם אפשר). מושלם גם לבישול נקניקות ובייקון.



חסכונית: השילוב של גריל, מאורר ואלמנט תחתון מתאים במיוחד לבישול כמויות קטנות של מזון.



מאוורר בשילוב עם בישול רגיל, שבו החום שנוצר מעל ותחת מספק חום אחיד. הוספת פונקציית הקיטור מאפשרת תוצאות בישול זהות בפחות זמן.



פונקציית פיצה: ההפעלה הבו-זמנית של שלושת האלמנטים מבטיחה מתקן בישול מיטבי בעת שימוש באבן פיצה של Smeg.



FUN_STEAM_OTHER_WATER_IN_OUT_72dpi		אלמנט מעגלי עם קיטור: בישול תוך שימוש בו-זמני בגוף החימום המעגלי בשילוב עם המאוורר ואספקת הקיטור.	
דלת פנימית מזכוכית לחלוטין: דלת פנימית מזכוכית לחלוטין, משטח שטוח אחד שקל לשמור על ניקיונו.		מעגלי עם אלמנטים עליון ותחתון: השימוש במאוורר עם שני האלמנטים מאפשר לבשל מזון מהר יותר ובאופן יעיל יותר, מושלם לפיסות גדולות שמחייבות בישול יסודי. מעניק תוצאות דומות לשימוש בשיפוד, מסחרר את החום סביב המזון, במקום להזיז את המזון עצמו, מה שמאפשר בישול של מזון בכל גודל ובכל צורה.	
KEEP_WARM_72dpi		דלת הזכוכית הפנימית: ניתנת להסרה במספר תנועות מהירות לניקוי.	
פירוליטית: ניתן לבחור מחזורי ניקוי פירוליטיים ככל הנחוץ לניקוי אוטומטי של פנים התנור.		תאורת צד: שתי תאורות בצדדים מנוגדים משפרות את הראות בתוך התנור.	
אוויר ב-40°C מעניק את הסביבה המושלמת להתפחה סופית של תערובות בצק שמרים. פשוט בוחרים את הפונקציה ומניחים את הבצק בתא התנור לפרק הזמן שצוין		בישול עם בחון טמפרטורה: אפשר להציג את הטמפרטורה שהבחון זיהה ולהגדיר טמפרטורת יעד שעל המזון להגיע אליה. כשליבת המזון מגיעה לטמפרטורה הרצויה, הבישול נפסק	
שבת: פונקציה זו מאפשרת לבשל מזון במהלך השבת, יום המנוחה של היהודים, בהתאם למנהגים המקובלים. התנור פועל		קדם-חימום מהיר: ניתן להשתמש בפונקציה לקדם-חימום מהיר להגעה לטמפרטורה שנבחרה תוך מספר דקות בלבד.	
סגירה רכה: כל הדגמים מצוידים בפונקציה מתקדמת לסגירה רכה של הדלת, שמאפשרת למכשיר להיסגר ברכות ובשקט.		לתא התנור 5 רמות בישול שונות.	
בקרה אלקטרונית: מאפשרת לשמור על הטמפרטורה בתוך התנור בדיוק של 2-3°C. הדבר מאפשר לבשל מזון שרגיש מאוד לשינויים בטמפרטורה, כגון עוגות, סופלה, פודינג.		להבטחת התפקוד המושלם של המכשיר, מומלץ לבצע ניקוי של המכל בערך פעם בשניים או שלושה חודשים.	
הקיבולת מציינת את החלל השימושי בתא התנור בליטרים.		הקיבולת מציינת את החלל השימושי בתא התנור בליטרים.	
פונקציית בישול ייעודית לרשת מצלה אוויר AIRFRY. מושלמת לחיקוי של צלייה מסורתית בתנור, אך עם פחות קלוריות ופחות שומן. מאפשרת לבשל במהירות ובפשטות מנות כגון טוגנים, ירקות ודגים מטוגנים, ומבטיחה השחמה ופריכות מושלמות.		...	
		פונקציית בישול ייעודית לאבן חסינת חום מרובעת מידות PPR2 מושלמת לאפיית פיצות עם תוצאות זהות לתנור עץ מסורתי. יכולה לשמש גם לאפיית לחם, פוקאצ'ה ומתכונים אחרים כגון פשטידות, פלאנים או ביסקויטים	