

SOP6902S2PX



Категория	60 см
Семейство продуктов	Духовой шкаф
Источник питания	Электрический
Источник нагрева	Электрический
Способ приготовления	Комбинированный с паром
Тип	Пиролитическая с паром
Система очистки	Пиролитическая очистка
Международный артикул (EAN-код)	8017709312312



Эстетика

Эстетика	Виктория (Victoria)	Цвет шелкографии	Черный
Цвет	Нержавеющая сталь	Тип шелкографии	Символы
Отделка	Обработка против отпечатков пальцев	Дверца	С панелью
Дизайн	Скругленный выпуклый	Ручка	Виктория (Victoria)
Материал	Нержавеющая сталь	Ручки	Эффект нержавеющей стали
Тип нержавеющей стали	Матовая	Логотип	Накладной
Тип стекла	Прозрачное	Поворотные переключатели	Виктория (Victoria)

Управление

		Управление	Поворотные переключатели/ сенсорные кнопки
Тип дисплея	EvoScreen	Количество переключателей	2
Вид дисплея (технология)	Жидкокристаллический дисплей		

Программы/ функции

Количество функций приготовления	12
---	----

Традиционные функции приготовления

- Статический
- Вентилируемый
- Нагрев сзади с конвекцией
- Турбо
- Экономичный
- Гриль большой
- Нижний нагрев
- Функция "Пицца"

Функции приготовления с паром

- Вентилируемый
- Нагрев сзади с конвекцией
- Турбо

Гриль с конвекцией

Другие функции пара

- Очистка резервуара
- Слив воды
- Залив воды
- Очистка от накипи

Другие функции

- Размораживание по времени
- Поднятие теста
- Приготовление на камне
- Барбекю
- Аэрогриль
- Шаббат

Функции очистки

- Пиролиз

Опции



Программирование времени	Отсрочка включения и автоматическое отключение в конце приготовления	Другие опции	Поддержание тепла, Умная подсветка, Вкл./выкл. звука, Освещение
Таймер поминутный	Да	Термощуп	Да
Счетчик минут	1	Демонстрационный режим	Да
Блокировка управления	Да	Быстрый предварительный разогрев	Да


Технические характеристики




Объем (л)	68 l	Съемная дверца	Да
Внутренняя камера	QS-Galileo		

Минимальная температура	25 °C	Внутреннее стекло дверцы сплошное	Да
Максимальная температура	280 °C	Внутренние стекла дверцы съемные	Да
Количество уровней приготовления	5	Количество стекол дверцы	4
Количество конвекторов	1	Петли "Плавное закрывание"	Да
Количество ламп подсветки	2	Петли "Плавное открывание"	Да
Тип подсветки	Галогенная	Воздуховод	Фиксированный
Возможность самостоятельной замены лампы освещения	Да	Система охлаждения	Тангенциальная
Мощность ламп подсветки	40 Вт	Канал охлаждения	Двойной
Освещение при открытой дверце	Да	Снижение скорости системы охлаждения	Да
Мощность нижнего нагревательного элемента	1200 Вт	Блокировка дверцы при пиролизе	Да
Мощность гриля	1750 Вт	Пароварки, модельный ряд	20 - 40%
Мощность кольцевого нагревательного элемента	2000 Вт	Размеры внутренней камеры (ВхШхГ)	353x470x401 мм
Автоматическое отключение при открытой дверце	Да	Регулировка температуры	Электронный
Открывание дверцы Дверца	Стандартное открывание Холодная	Материал внутренней камеры	Эмаль лёгкой очистки
		Залив воды	Ручной
		Объем резервуара для воды	0,8 л

Производительность/ Энергопотребление

	Класс энергоэффективности	A+	Потребление энергии за цикл с принудительной конвекцией	2,45 МДж
	Полезный объем	68 л	Потребление энергии за цикл с принудительной конвекцией	0,68 кВт/ч
	Потребление энергии за цикл с естественной конвекцией	1,09 кВт/ч	Количество духовых шкафов	1
	Потребление энергии за цикл с естественной конвекцией	3,92 МДж	Индекс энергоэффективности	81 %

Аксессуары в комплекте

	Решетка с ограничителем	1	Решетка для противня	1
	Противень эмалированный (20 мм)	1	Температурный щуп	Да, одна точка

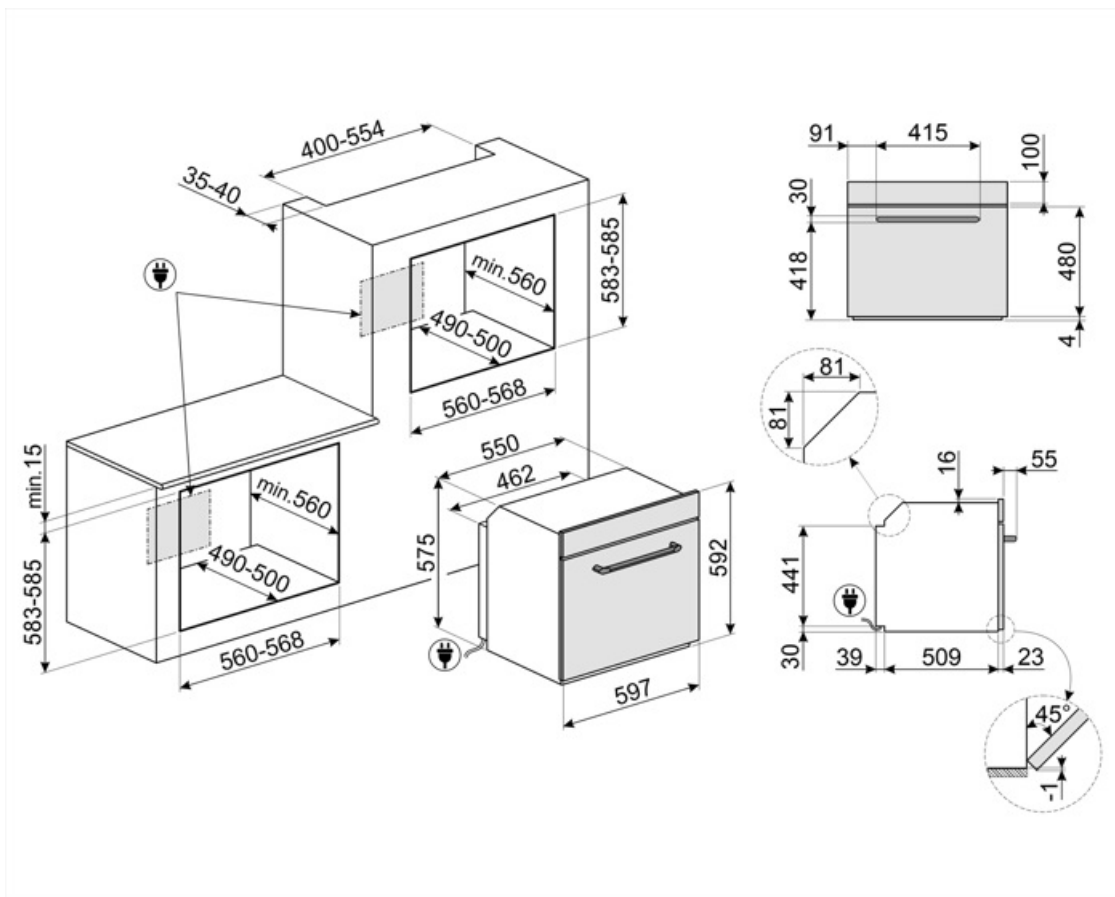
Глубокий
эмалированный
противень (50 мм)

1

Электрическое подключение

Напряжение 220-240 В
Тип электрической вилки Нет
Сила тока 13 А

Номинальная мощность 3000 Вт
Частота тока 50/60 Гц
Длина электрического кабеля 150 см



Совместимые Аксессуары

AIRFRY

Решетка для аэрогриля. Идеально подходит для приготовления блюд, которые обычно жарят в духовке, но с меньшим количеством калорий и жира. С ее помощью можно быстро и просто приготовить картофель фри, жареные овощи и рыбу, добившись идеальной румяной корочки.



AIRFRY2



BBQ

Двусторонний гриль для барбекю. Подходит для приготовления сочных и хрустящих блюд в духовке с типичным вкусом блюд на гриле. Ребристая сторона особенно подходит для мяса и сыров. Гладкая сторона для рыбы, морепродуктов и овощей.



ET20

Эмалированный противень, глубина 20 мм



ET50

Эмалированный противень, глубина 50 мм



GTP2



GTT2



GTTV2



PALPZ

Лопатка для пиццы с откидной ручкой
Ширина: 315 мм Длина: 325 мм



PR3845X

Нержавеющая сталь с обработкой против отпечатков пальцев. Декоративная планка для установки приборов в колонну. Совместима с большинством духовых шкафов.



STONE

Прямоугольный огнеупорный камень PPR2. Идеально подходит для приготовления пиццы с такими же результатами, как в обычной дровяной печи. Также можно использовать для выпечки хлеба, фокаччи и других рецептов, таких как пироги или печенье. Размеры: 42 x 1,8 x 37,5 см



STONE2



Alternative products




SOP6902S2PN
Черный



SOP6902S2PP
Кремовый

Symbols glossary

-  Специальная функция для приготовления барбекю с двух сторон. Подходит для приготовления сочных и хрустящих блюд в духовке с характерным вкусом.
-  Блокировка управления: некоторые модели оснащены устройством для блокировки управления, чтобы не было возможности случайно изменить программу/ цикл приготовления, включить или выключить прибор.
-  Духовые шкафы, комбинированные с паром: система приготовления на пару позволяет приготовить любые блюда более бережно и быстро. Колебания температуры и уровня пара позволяют добиться желаемого гастрономического результата. Приготовление на пару снижает использование жира в пользу более здоровой и натуральной пищи, а также сводит к минимуму потерю веса и объема пищи во время приготовления. Приготовление на пару идеально подходит для приготовления мяса: оно не только делает мясо очень мягким, но и сохраняет цвет и делает его более сочным. Также рекомендуется для приготовления дрожжевого теста и выпечки хлеба: фактически влажность позволяет тесту расти и развиваться во время приготовления до образования внешней корочки. В результате получается более легкий и легкоусвояемый продукт. Он также подходит для быстрого размораживания, разогрева продуктов без их подсушивания, а также для естественного обессоливания соленых продуктов.
-  Размораживание по времени: с помощью этой функции время размораживания продуктов определяется автоматически.
-  Дверца с четверным остеклением
-  Система ручного залива воды: можно заполнить резервуар менее чем за 40 секунд. Залив осуществляется вручную благодаря специальной воронке, входящей в комплект.
-  A+: класс энергоэффективности A+ помогает сэкономить до 10% энергии по сравнению с классом A. Гарантируется максимальная производительность при минимальном потреблении.
-  Система воздушного охлаждения: для обеспечения безопасной температуры поверхности.
-  Функция удаления накипи: необходима для удаления излишков известняка в резервуаре и обеспечения правильной работы продукта. О необходимости выполнения этой операции сообщит сам продукт.
-  Автоматическое отключение подсветки: для большей экономии энергии освещение выключается автоматически через одну минуту после начала приготовления.



Электрический



Эмаль лёгкой очистки: наносится электростатически, чтобы предотвратить образование трещин или сколов с течением времени. Это особая эмаль, устойчивая к бытовым кислотам, которая, помимо приятного блеска, способствует более тщательной очистке стенок духовки благодаря своей меньшей пористости. После нанесения ее запекают при температуре выше 850°C и медленно полимеризуют с научно определенной скоростью, чтобы обеспечить однородную глубину и прочность. Эмаль лёгкой очистки создает безупречный вид как внутри духовки, так и на противнях, что делает поверхности духовки невероятно привлекательными и сохраняет их в течение долгого времени, так как снижает адгезию жира во время приготовления.



Нержавеющая сталь с защитой от отпечатков пальцев: защита от отпечатков пальцев сохраняет внешний вид нержавеющей стали.



Холодная дверца: у большинства духовых шкафов Smeg есть «холодная дверь». Благодаря сочетанию тангенциального охлаждения и внутренних теплоотражающих стекол, температура на внешней поверхности дверцы поддерживается ниже 50°C. Эта система не только обеспечивает безопасность, но и защищает боковые поверхности мебели от перегрева духовкой.



Верхний + нижний нагрев с конвекцией: нагревательные элементы, работающие одновременно с вентилятором, предназначены для обеспечения более равномерного нагрева, аналогично традиционному приготовлению, поэтому требуется предварительный нагрев. Наиболее подходит для блюд, требующих медленного приготовления.



Верхний и нижний нагрев: традиционный метод приготовления, который лучше всего подходит для блюд, расположенных в центре духовки. Верхняя часть духовки всегда будет самой горячей. Идеально подходит для жаркого, фруктовых кексов, хлеба и т. д.



Только нижний нагревательный элемент: эта функция идеально подходит для продуктов, требующих дополнительной базовой температуры без поджаривания, например кондитерские изделия, пицца. Также подходит для медленного приготовления рагу и запеканок.



Комбинация вентилятора и круглого элемента вокруг него дает метод приготовления горячим воздухом. Это дает множество преимуществ, включая отсутствие предварительного нагрева, если время приготовления превышает 20 минут, отсутствие передачи аромата при одновременном приготовлении различных продуктов, меньшее количество энергии и более короткое время приготовления. Подходит для всех видов еды.



Экономичный: приготовление с низким энергопотреблением: эта функция особенно подходит для приготовления на одном уровне с низким энергопотреблением. Рекомендуется для всех типов продуктов, кроме тех, которые могут выделять много влаги (например, овощи). Чтобы добиться максимальной экономии энергии и сократить время, рекомендуется помещать продукты в духовку без предварительного нагрева рабочей камеры.



Использование гриля дает отличные результаты при приготовлении мяса средних и малых порций, особенно в сочетании с вертелом (где это возможно). Также идеально подходит для приготовления колбас и бекона.



Функция пиццы: специальная функция для приготовления пиццы на специальном камне. Это позволяет получить мягкую внутри и хрустящую снаружи пиццу с идеально приготовленной начинкой, а не сухой и не подгоревшей.



Интенсивное и однородное приготовление. Вентилятор работает, и тепло поступает одновременно снизу и сверху. Добавление пара позволяет лучше сохранить органолептические свойства пищи и улучшает внутреннее приготовление продуктов, которые становятся более хрустящими и легко усваиваемыми. Идеально подходит для жаркого из телятины, утки и целой рыбы.



Кольцевой нагрев с паром: Добавление пара позволяет лучше сохранить органолептические свойства пищи. Тепло исходит от задней части духовки и распределяется быстро и равномерно. Вентилятор работает. Это идеальная функция для более деликатного приготовления всех типов блюд. Кроме того, она идеально подходит для приготовления на нескольких уровнях без смешивания запахов и вкусов. Идеально подходит для приготовления жаркого, курицы и выпечки, например, дрожжевых пирогов и хлеба.



Залив и слив воды



Кольцевой+ верхний + нижний нагревательные элементы: использование вентилятора с обоими элементами позволяет готовить пищу быстро и эффективно, что идеально подходит для больших объемов, требующих тщательного приготовления. Он предлагает такой же результат, как и гриль, перемещая тепло вокруг пищи вместо перемещения самой пищи, позволяя приготовить продукт любого размера или формы.



Полностью стеклянная внутренняя поверхность дверцы, единая плоская поверхность, которую легко поддерживать в чистоте.



Внутреннее стекло дверцы: снимается для очистки несколькими быстрыми движениями.



Подогрев пищи



Подсветка сбоку: две лампы на противоположных сторонах внутренней камеры улучшают обзор внутри духовки.



ПИРОЛИЗ - ФУНКЦИЯ АВТОМАТИЧЕСКОЙ ОЧИСТКИ: духовка нагревается до температуры, приближающейся к 500°C, и превращает жир и остатки пищи в мелкий пепел, который можно легко стереть влажной тканью. При такой высокой температуре дверца автоматически блокируется в целях безопасности, в то время как температура внешней поверхности дверцы остается контролируемой, поэтому к ней можно безопасно прикоснуться к функции, настраиваемой пользователем в зависимости от уровня загрязнения, присутствующего в духовке.



Приготовление с использованием датчика температуры: можно отобразить температуру, измеренную датчиком, и установить целевую температуру, которой должно достичь блюдо. Когда центр блюда достигнет желаемой температуры, приготовление прекращается.



Воздух при 40°C создает идеальные условия для расстойки дрожжевого теста. Просто выберите функцию и поместите тесто в предназначенную для этого емкость.



Быстрый предварительный нагрев: с помощью функции быстрого предварительного нагрева можно достичь выбранной температуры всего за несколько минут.



Шаббат: эта функция позволяет вам готовить пищу в субботу, праздник отдыха в иудейской религии, соблюдая предписания.



В камере духового шкафа предусмотрено 5 разных уровней приготовления.



Чтобы гарантировать оптимальное функционирование прибора, рекомендуется проводить чистку резервуара примерно раз в 2-3 месяца.



Указан полезный объем внутренней камеры в литрах.



Новый Расширенный цифровой дисплей оснащен улучшенной оптимизированной цветной графикой: 5 сенсорных кнопок позволяют очень просто управлять функциями и параметрами.



Функция приготовления на прямоугольном огнеупорном камне. Размеры идеально подходят для приготовления пиццы с теми же результатами, как традиционной дровяной печи.



Все модели оснащены функцией плавного закрывания двери, что позволяет устройству закрываться плавно и бесшумно.



Электронный контроль температуры: позволяет поддерживать температуру внутри духовки с точностью до 2–3°C. Это позволяет готовить блюда, очень чувствительные к перепадам температуры, такие как пирожные, суфле, пудинги.



Указан полезный объем внутренней камеры в литрах.



Специальная функция приготовления на решетке для аэрогриля. Идеально подходит для традиционной жарки в духовке, но с меньшим количеством калорий и жира.