

# SP116S

Material del fregadero	Acero inoxidable
Tipología	Soldado
Número de cubetas	2
Escurridor	Izquierdo
Código EAN	8017709015930



## Estética



Estética	Universal	Tipo de instalación	Estándar
Color	Acero inoxidable	Logo	Embutido
Acabado	Cepillado	Agujero para grifo / Agujero para grifo precortado	1 agujero
Serie	Alba		

	Tipología cubeta	Espesor acero cubeta (mm)	Dimensiones cubeta , L x P x A (mm)	Profundidad cubeta (mm)	Radio angular cubeta	Rebosadero cubeta	Posición descarga cubeta	Dimensión descarga cubeta
Cubeta der	Tradicional	0.7	340 x 400 x 210	210	80	Sí, tradicional	De pared	3.5"
Cubeta izq	Tradicional	0.7	340 x 400 x 210	210	80		De pared	3.5"

## Características técnicas

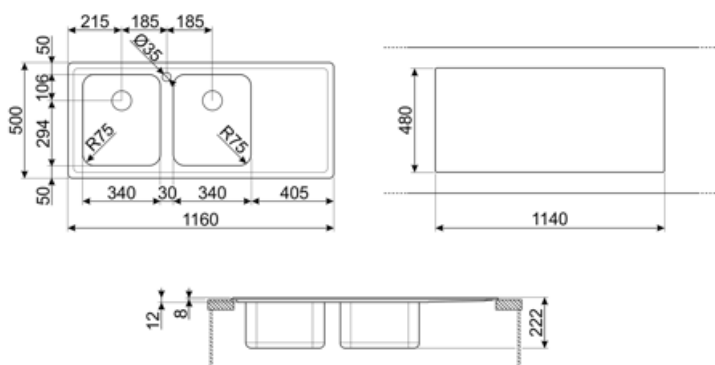


Espesor almacenamiento	0,7 mm	Diámetro del orificio del grifo	35 mm
Profundidad almacenamiento (mm)	13	Ancho divisor de cubetas	30 mm
Dimensiones del producto (mm)	220x1160x500 mm	Inclinación superficie de escurrimiento	2 °
		Tipo de junta	Sellador

Dimensiones hueco instalación sobre encimera (mm)	1140 x 480 mm	Número de ganchos	8
		Tipología ganchos	Estándar
Altura desde encimera de la cocina	8 mm		
Medida mueble empotrable	80 cm		
Orificio mezclador	1		

## Equipo accesorios incluidos

Equipo accesorios montaje	Cubeta, Sifón con conexión para lavavajillas, Ganchos montaje, Junta
---------------------------	--



## Accesorios Compatible



**3713**

Siphon double bowls sinks (dishwasher connection included)



**CB34**

Tabla de cortar de madera individual se adapta a los fregaderos de 300 x 400 mm



**COL19H**

St/Steel colander to fit MINIMUM radius mm bowl, measures 200 x 410 x 100 mm



**KITFD050**

Triturador de residuos 0,5 HP, Motor: 1/2 caballo de potencia, Se adapta a todos los fregaderos con salida de residuos de 3 1/2"



**KITFD100**

Triturador de residuos 1 HP, Motor: 1/2 caballo de potencia, compatible con todos los fregaderos con salida de desagüe de 3 1/2".



**CB25MN**

Single HPE chopping board to fit minimum radius bowls, black matt, measures 250 x 410 H 12 mm, dishwasher safe



**COL19**

St/Steel colander to fit MINIMUM radius mm bowl, measures 200 x 410 x 26 mm



**DB34**

Cesto escurridor de acero inox. que se adapta a los fregaderos 340 x 400 mm, profundidad de 180 mm



**KITFD075**

Triturador de residuos 0,75 HP, Motor: 1/2 caballo de potencia, compatible con todos los fregaderos con salida de desagüe de 3 1/2".



**RND2V**

2 Bowls standard Rondò waste kit with rectangular overflow






**STABMIX**

Tap stabiliser

---

## Symbols glossary

---

-  Tamaño del mueble base: Se requiere el tamaño del gabinete base para la instalación del fregadero.
-  Indica la profundidad de la cubeta del fregadero
-  Estándar: método de instalación, que se adapta fácilmente a cualquier tipo de cocina.