

SP2A

Material del fregadero
Tipología
Número de cubetas
Código EAN

Acero inoxidable
Soldado
2
8017709016227



Estética



Estética	Universal	Tipo de instalación	Estándar
Serie	Alba	Logo	Grabado
Color	Acero inoxidable	Agujero para grifo / Agujero para grifo precortado	1 agujero
Acabado	Cepillado		

	Tipología cubeta	Espesor acero cubeta (mm)	Dimensiones cubeta , L x P x A (mm)	Profundidad cubeta (mm)	Radio angular cubeta	Rebosadero cubeta	Posición descarga cubeta	Dimensión descarga cubeta
Cubeta der	Tradicional	0.7	340 x 400 x 210	210	50	Sí, tradicional	Lateral cubeta	3.5"
Cubeta izq	Tradicional	0.7	340 x 400 x 210	210	50	Sí, tradicional	Lateral cubeta	3.5"

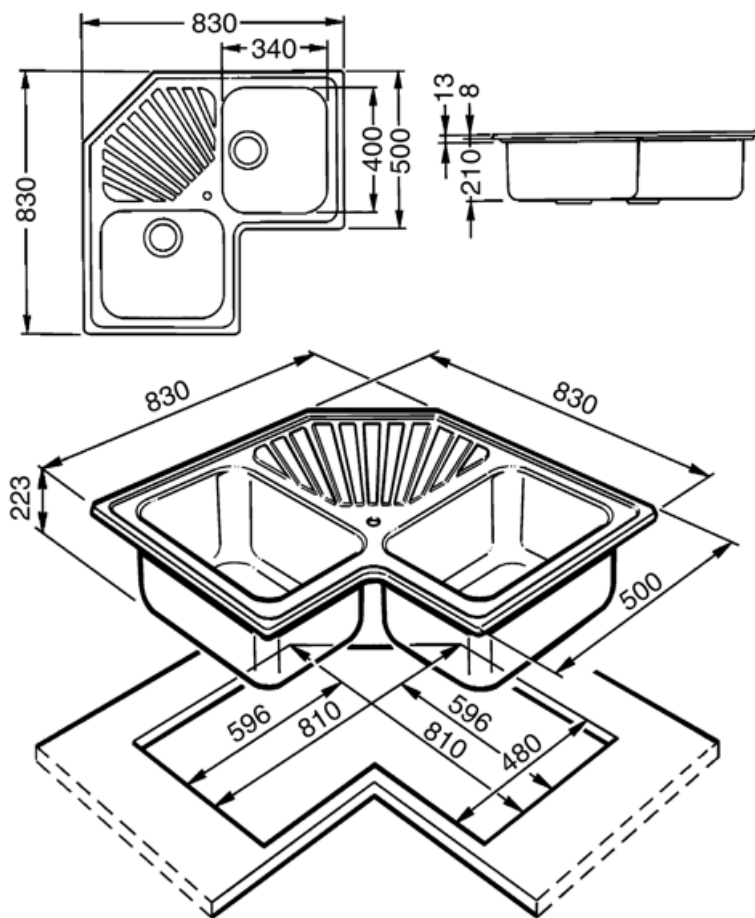
Características técnicas

Espesor almacenamiento	0.7 mm	Diámetro del orificio del grifo	35 mm
Profundidad almacenamiento (mm)	13	Ancho divisor de cubetas	40 mm
Dimensiones del producto (mm)	210x830x830 mm	Inclinación superficie de escurrimiento	1 °
		Tipo de junta	Sellador
		Número de ganchos	10

Dimensiones hueco instalación sobre encimera (mm)	810x810 mm	Tipología ganchos	Estándar
Altura desde encimera de la cocina	8 mm		
Orificio mezclador	1		

Equipo accesorios incluidos

Equipo accesorios montaje	Cubeta, Sifón con conexión para lavavajillas, Ganchos montaje, Junta
---------------------------	--



Accesorios Compatible



CB34

Tabla de cortar de madera individual se adapta a los fregaderos de 300 x 400 mm



KITFD050

Triturador de residuos 0,5 HP, Motor: 1/2 caballo de potencia, Se adapta a todos los fregaderos con salida de residuos de 3 1/2



KITFD100

Waste disposal 1 HP, Motor: 1/2 horsepower, Fits all sinks with 3 1/2" waste outlet



STABMIX

Tap stabiliser



DB34

Cesto escurridor de acero inox. que se adapta a los fregaderos 340 x 400 mm, profundidad de 180 mm



KITFD075

Waste disposal 0,75 HP, Motor: 1/2 horsepower, Fits all sinks with 3 1/2" waste outlet



RND2V

2 Bowls standard Rondò waste kit with rectangular overflow

Symbols glossary



Indica la profundidad de la cubeta del fregadero



Estándar: método de instalación, que se adapta fácilmente a cualquier tipo de cocina.

Benefit (TT)

Two bowls

Two bowls for greater versatility and dual functionality

Agujero para grifo

Posibilidad de incorporar el orificio para la instalación directa del grifo sobre el fregadero, optimizando el espacio disponible y ofreciendo una superficie más limpia y ordenada.