

SP2A

Mosogató anyaga
Típus
Tálok száma
EAN kód

Rozsdamentes acél
Hegesztett mosogató
2
8017709016227



Küllem



| | | | |
|----------------|-------------------|----------------------------------|------------|
| Design család | Univerzális | Beépített típus | Szabvány |
| Serie | Alba | Logó | Bevésett |
| Szín | Rozsdamentes acél | Csaplyuk / előre vágott csaplyuk | 1 csaplyuk |
| Felületkezelés | Szálcsiszolt | | |

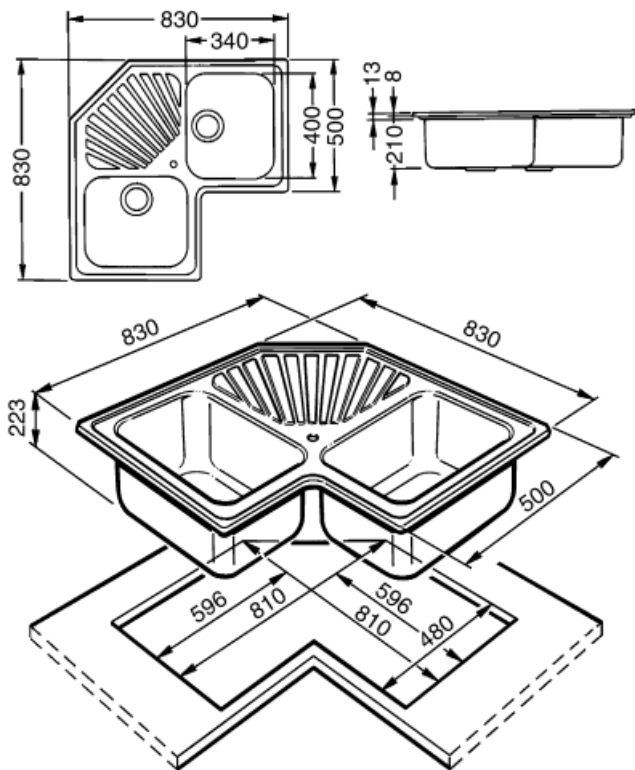
| | RH típusú medence | Medence vastagsága (mm) | Medence méretei, SzéxMéxMa (mm) | Medence mélysége (mm) | Radius sarok jobb medence (mm) | Kifutás | Szűrő pozíciója | Szűrő mérete |
|------------|-------------------|-------------------------|---------------------------------|-----------------------|--------------------------------|-------------------|-----------------|--------------|
| RH medence | Hagyományos | 0.7 | 340 x 400 x 210 | 210 | 50 | Igen, hagyományos | Oldalsó medence | 3,5" |
| LH medence | Hagyományos | 0.7 | 340 x 400 x 210 | 210 | 50 | Igen, hagyományos | Oldalsó medence | 3,5" |

MŰSZAKI JELLEMZŐK

| | | | |
|--------------------------------------|----------------|-----------------------|--------------|
| Keret vastagsága | 0.7 mm | Csaplyuk átmérője | 35 mm |
| Keret mélysége (mm) | 13 | Osztófal szélessége | 40 mm |
| A termék méretei (mm) | 210x830x830 mm | Csepegtető dőlésszöge | 1 ° |
| Kivágási méret felső beszerelés (mm) | 810x810 mm | Tömítés típusa | Tömítőpaszta |
| Magasság a pultról | 8 mm | Kapcsok száma | 10 |
| Csaplyuk | 1 | A kapcsok típusa | Szabvány |

Mellékelt tartozékok

Telepítési tartozékok Szűrő, Helytakarékos szifon mosogatógép kimeneti csatlakozással, Rögzítőkapcsok, Tömítés



Not included accessories



KITFD050

Hulladékgyűjtő 0,5 LE, Motor: 1/2 lóerő, minden 3 1/2"-os lefolyóval használható



DB34

Rozsdamentes acél edényszárító kosár a 340 x 400 NORMÁL átmérőjű medencéhez, 180 mm mélységgel



KITFD100

Hulladékgyűjtő 1 LE, Motor: 1/2 lóerő, minden 3 1/2"-os lefolyóval használható



STABMIX

Csaptelep stabilizátor



CB34

Tömörfa vágódeszka standard 340 x 400 mm-es mosogatókhoz



KITFD075

Hulladékgyűjtő 0,75 LE, Motor: 1/2 lóerő, minden 3 1/2"-os lefolyóval használható



RND2V

2 medencés standard Rondò mosogatószűrő szögletes túlfolyóval

Symbols glossary (TT)



Mosogató mélysége – modelltől függően a mélység 13–24,5



Standard beépítés: Hagyományos beépítés munkalapba, alkalmas bármilyen konyhához