

## SP2A

Материал мойки	Нержавеющая сталь
Тип	Сварная
Количество чаш	2
EAN-код	8017709016227



## Эстетика



Эстетика	Универсальный	Тип встраивания	Стандартный
Серия	Alba	Логотип	Гравировка
Цвет	Нержавеющая сталь	Отверстие для смесителя/ эксцентрика	1 отверстие для смесителя
Отделка	Матовая		

	Тип чаши	Толщина стали в чаше (мм)	Размер чаши (мм)	Глубина чаши (мм)	Радиус закругления чаши (мм)	Перелив	Положение корзинчатого вентиля	Размер корзинчатого вентиля
Чаша	Традиционный	0.7	340 x 400 x 210	210	50	Да, традиционная	Сбоку чаши	3,5 дюйма
Чаша	Традиционный	0.7	340 x 400 x 210	210	50	Да, традиционная	Сбоку чаши	3,5 дюйма

## Технические характеристики

Толщина рамки	0,7 мм	Диаметр отверстия под смеситель	35 мм
Глубина встраивания (мм)	13	Ширина разделительной стенки	40 мм
Размеры изделия (мм)	210x830x830 мм	Слив с наклоном	1 °
Размеры выреза в столешнице (мм)	810x810 мм	Тип уплотнительной ленты	Герметик
Установка с бортиком	8 мм	Количество зажимов	10

Отверстие для  
смесителя

1

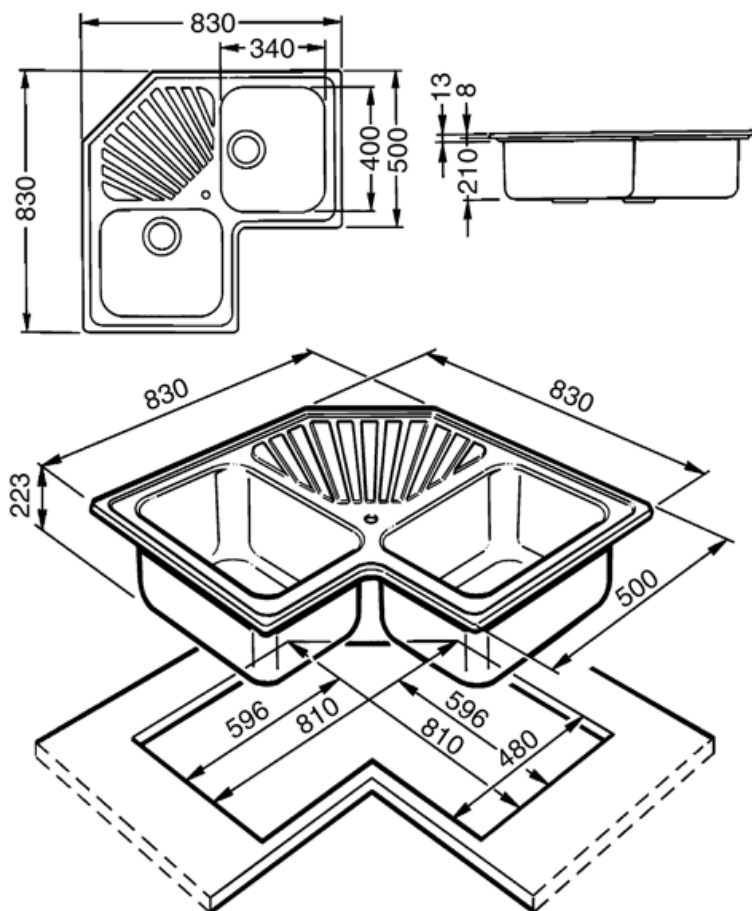
Тип зажимов

Стандартный

## Аксессуары в комплекте

Аксессуары для  
монтажа в комплекте

Корзинчатый вентиль,  
Сифон с возможностью  
подключение  
посудомоечной машины,  
Фиксирующие зажимы,  
Уплотнительная лента



## Not included accessories



### KITFD050

Измельчитель пищевых отходов 0,5 л.с.  
Мотор 0,5 л.с. Подходит для всех моек со сливом 3 1/2 "



### KITFD100

Измельчитель пищевых отходов 1 л.с.  
Мотор 1 л.с. Подходит для всех моек со сливом 3 1/2 "



### DB34

Корзина из нержавеющей стали подходящая для чаши размером 340 x 400 x 180 мм, глубиной 180 мм.



### STABMIX

Стабилизатор для смесителя



### CB34

Деревянная разделочная доска для чаши размером 340 x 400 мм



### KITFD075

Измельчитель пищевых отходов 075 л.с. Мотор 0,75 л.с. Подходит для всех моек со сливом 3 1/2 "



### RND2V

Стандартный сливной комплект для моек с 2 чашами и прямоугольным переливом

---

## Symbols glossary (ТТ)

---



Глубина мойки - в зависимости от модели глубина может быть от 13 до 24,5 см.



Стандартная установка: традиционная установка в столешницу, подходит для любых кухонных гарнитуров

---

## Benefit (TT)

---

### **Two bowls**

Two bowls for greater versatility and dual functionality

### **Tap hole**

Possibility of having the tap hole for direct installation of the tap on the sink, for a larger and neater surface area