

## SP7915D-2

Material del fregadero	Acero inoxidable
Tipología	Soldado
Número de cubetas	1 + 1/2
Escurreidor	Derecho
Código EAN	8017709174323



## Estética



Estética	Universal	Logo	Grabado
Serie	Alba	Otros colores disponibles	Acero inox PVD Negro, Acero inox PVD Cobre, Acero inox PVD latón
Color	Acero inoxidable	Cubeta escurridora de tazas	Sí
Acabado	Cepillado	Agujero para grifo / Agujero para grifo precortado	1 agujero
Tipo de instalación	Estándar		

	Tipología cubeta	Espesor acero cubeta (mm)	Dimensiones cubeta , L x P x A (mm)	Profundidad cubeta (mm)	Radio angular cubeta	Rebosadero cubeta	Posición descarga cubeta	Dimensión descarga cubeta
Cubeta der	Cubeta	0.7	165 x 300 x 130	130	80	Sí, tradicional	Centro cubeta	3.5"
Cubeta izq	Tradicional	0.7	340 x 400 x 210	210	80	Sí, tradicional	De pared	3.5"

## Características técnicas

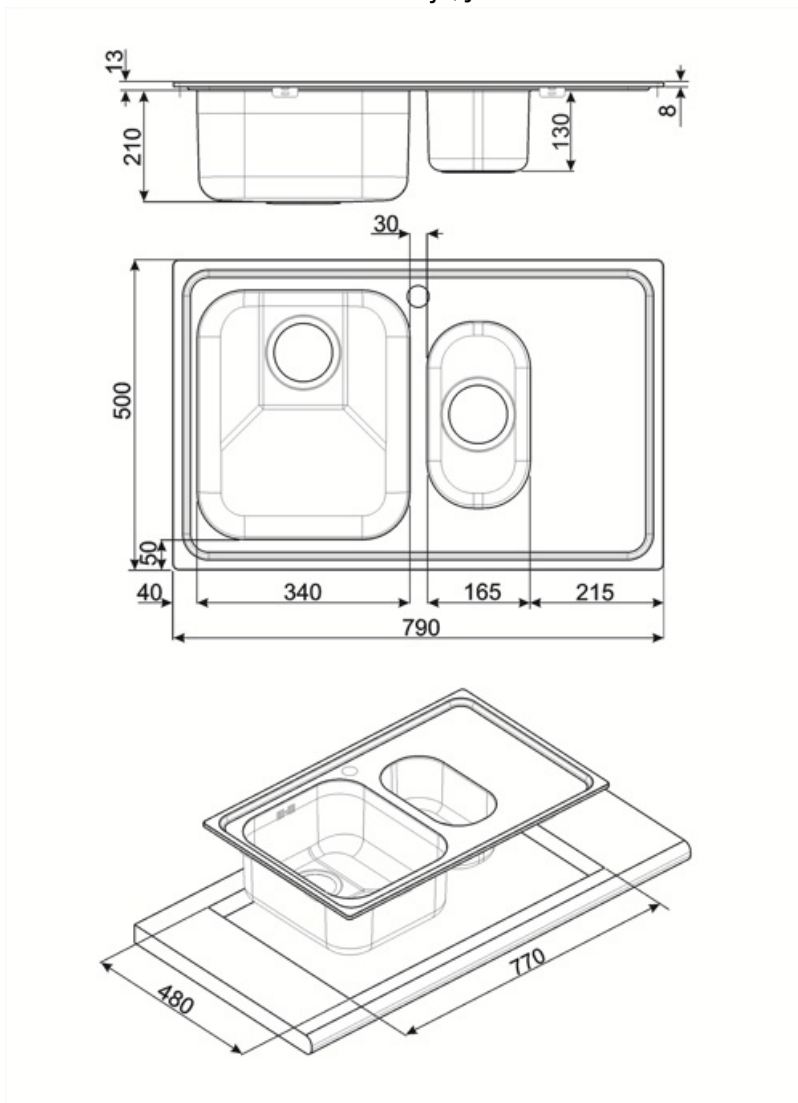


Espesor almacenamiento	0.7 mm	Diámetro del orificio del grifo	35 mm
------------------------	--------	---------------------------------	-------

Profundidad almacenamiento (mm)	13	Ancho divisor de cubetas	30 mm
Dimensiones del producto (mm)	223x790x500 mm	Inclinación superficie de escurrimiento	1 °
Dimensiones hueco instalación sobre encimera (mm)	770 x 480 mm	Tipo de junta	Sellador
Altura desde encimera de la cocina	8 mm	Número de ganchos	6
Medida mueble empotrable	80 cm	Tipología ganchos	Estándar
Orificio mezclador	1		

## Equipo accesorios incluidos

Equipo accesorios montaje	Cubeta, Sifón con conexión para lavavajillas, Ganchos montaje, Junta
---------------------------	--



## Accesorios Compatible



### CB34

Tabla de cortar de madera individual se adapta a los fregaderos de 300 x 400 mm



### KITFD050

Triturador de residuos 0,5 HP, Motor: 1/2 caballo de potencia, Se adapta a todos los fregaderos con salida de residuos de 3 1/2



### KITFD100

Waste disposal 1 HP, Motor: 1/2 horsepower, Fits all sinks with 3 1/2" waste outlet



### STABMIX

Tap stabiliser



### DB34

Cesto escurridor de acero inox. que se adapta a los fregaderos 340 x 400 mm, profundidad de 180 mm



### KITFD075

Waste disposal 0,75 HP, Motor: 1/2 horsepower, Fits all sinks with 3 1/2" waste outlet




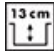
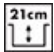

### RND2V

2 Bowls standard Rondò waste kit with rectangular overflow

---

## Symbols glossary

---

- |  |  |   |   |
|--|--|---|---|
|  | Tamaño del mueble base: Se requiere el tamaño del gabinete base para la instalación del fregadero. |  | Indica la profundidad de la cubeta del fregadero                                      |
|  | Indica la profundidad de la cubeta del fregadero   |  | Estándar: método de instalación, que se adapta fácilmente a cualquier tipo de cocina. |

## Benefit (TT)

---

### Two bowls

Two bowls for greater versatility and dual functionality

### Drainer

The drawer allows dishes, cutlery and kitchen utensils to be placed directly on the sink after washing: excess water can drain into the sink, allowing for natural drying

### Agujero para grifo

Posibilidad de incorporar el orificio para la instalación directa del grifo sobre el fregadero, optimizando el espacio disponible y ofreciendo una superficie más limpia y ordenada.