

SP7915SN

Материал мойки	Нержавеющая сталь
Тип	Сварная
Количество чаш	1 + 1/2
Крыло	Левая
Международный артикул (EAN-код)	8017709175306



Эстетика



Эстетика	Универсальный	Логотип	Гравировка
Цвет	Черный	Другие доступные цвета	Нержавеющая сталь, PVD, цвет медный, PVD, цвет латунный
Отделка	PVD-покрытие матовое	1/2 чаши	Да
Серия	Alba	Отверстие для смесителя/ эксцентрика	1 отверстие для смесителя
Тип встраивания	Стандартный		

	Тип чаши	Толщина стали в чаше (мм)	Размер чаши (мм)	Глубина чаши (мм)	Радиус закругления чаши (мм)	Перелив	Положение корзинчатого вентиля	Размер корзинчатого вентиля
Чаша	Традиционный	0.7	340 x 400 x 210	210	80	Да, традиционная	У стенки чаши	3,5 дюйма
Чаша	1/2 чаши	0.7	165 x 300 x 130	130	80	Да, традиционная	В центре чаши	3,5 дюйма

Технические характеристики

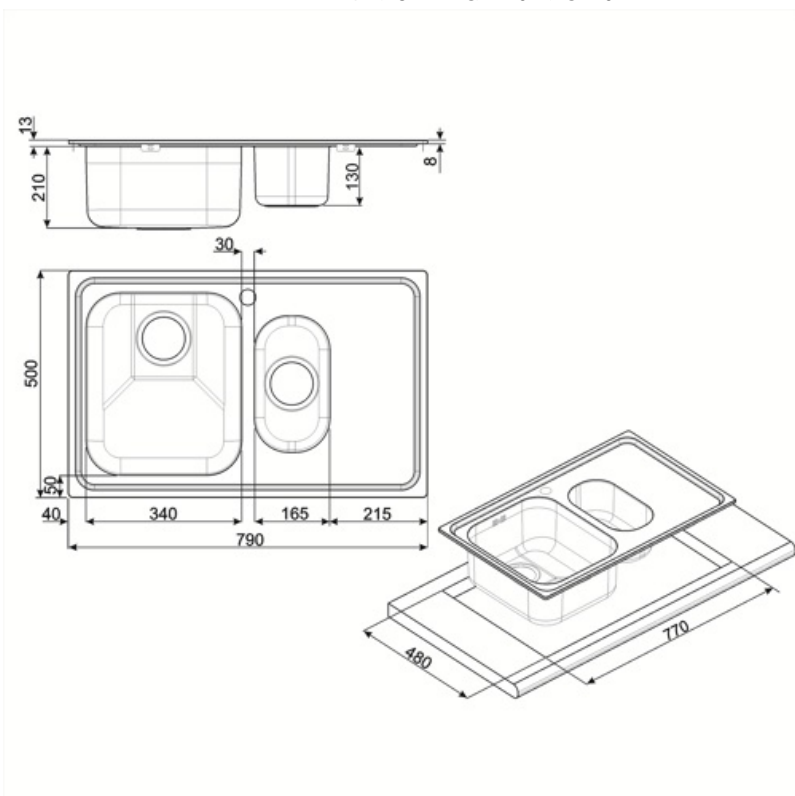


Толщина рамки	0,7 мм	Отверстие для смесителя	1
Глубина встраивания (мм)	13		

Размеры изделия (мм)	223x790x500 мм	Ширина разделительной стенки	30 мм
Размеры выреза в столешнице (мм)	770 x 480 мм	Слив с наклоном	2 °
Радиус скругления шаблона для выреза	15 мм	Тип уплотнительной ленты	Герметик
Установка с бортиком	8 мм	Количество зажимов	8
Установка в базу	60 см	Тип зажимов	Стандартный

Аксессуары в комплекте

Аксессуары для монтажа в комплекте	Корзинчатый вентиль, Сифон с возможностью подключения посудомоечной машины, Фиксирующие зажимы, Уплотнительная лента
-------------------------------------------	-------------------------------------------------------------------------------------------------------------------------------



Совместимые Аксессуары



CB34

Деревянная разделочная доска для чаши
размером 340 x 400 мм



KITFD075

Измельчитель пищевых отходов 075 л.с.
Мотор 0,75 л.с. Подходит для всех моек
со сливом 3 1/2 "



STABMIX

Стабилизатор для смесителя



KITFD050

Измельчитель пищевых отходов 0,5
л.с. Мотор 0,5 л.с. Подходит для всех
моек со сливом 3 1/2 "



KITFD100

Измельчитель пищевых отходов 1 л.с.
Мотор 1 л.с. Подходит для всех моек со
сливом 3 1/2 "

Symbols glossary



Ширина мебельного шкафа, необходимая для установки мойки.



Глубина мойки - в зависимости от модели глубина может быть от 13 до 24,5 см.



Глубина мойки - в зависимости от модели глубина может быть от 13 до 24,5 см.



Стандартная установка: традиционная установка в столешницу, подходит для любых кухонных гарнитуров