

SP791D-2

Materiał	Stal nierdzewna
Typ	Spawany
Liczba komór	1
Ociekacz	Po prawej stronie
Kod EAN	8017709139308



Linia wzornicza



Linia wzornicza	Universal	Typ zabudowy	Standard
Kolor	Stal nierdzewna	Logo	Tłoczone
Wykończenie	Szczotkowany	Dostępne wersje kolorystyczne	Stal nierdzewna z powłoką PVD, czarny, Stal nierdzewna z powłoką PVD Miedź, Stal nierdzewna z powłoką PVD Mosiądz
Seria	Alba	Otwór na baterię / wstępnie wycięty otwór na baterię	1 otwór na baterię

	Rodzaj komory lewej	Grubość lewej komory (mm)	Wymiary komory, SxDxG (mm)	Głębokość lewej komory (mm)	Promień zaokrąglenia lewej komory (mm)	Przelew lewej komory	Pozycja przelewu w komorze lewej	Średnica odpływu lewej komory
Komora lewa	Standard	0.7	340 x 400 x 210	210	80	Tak, standardowy	Na ściance	3.5"

Specyfikacja techniczna



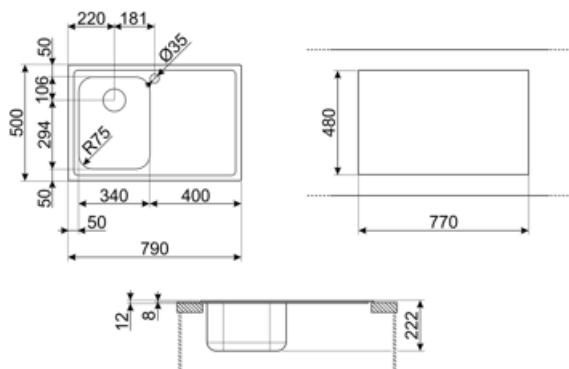
Grubość ramy	0,7 mm	Średnica otworu na baterie	35 mm
Grubość ramki	13	Nachylenie ociekacza	1 °
Wymiary produktu (mm)	220x790x500 mm	Rodzaj uszczelki	Pasta uszczelniająca

Wymiary wycięcia w blacie	770 x 480 mm
Wysokość od blatu kuchennego	8 mm
Instalacja w podstawę	45 cm
Otwór na baterie	1

Liczba klipsów	6
Rodzaj klipsów	Standard
Possibility to install waste disposal	Tak

Akcesoria w standardzie

Akcesoria do montażu Sitko, Syfon z przyłączem odpływowym do zmywarki, Klipsy do montażu, Uszczelka



Kompatybilne Akcesoria



3712

Syfon do zlewozmywaków 1-komorowych z przyłączem do zmywarki



CB34

Pojedyncza drewniana deska do krojenia do zlewozmywaków 340x400 mm



COL19H

Ociekacz o wymiarach 200x410x100 mm, stal nierdzewna



KITFD050

Młynek do odpadów 0,5 KM, Silnik: 1/2 KM, do zlewozmywaków z odpływem 3 i 1/2"



KITFD100

Młynek do odpadów 1 KM, Silnik: 1/2 KM, do zlewozmywaków z odpływem 3 i 1/2"



STABMIX

Stabilizator kranu



CB25MN

Deska do krojenia, HPL, czarny mat, wymiary (SxGxW): 250x410x12 mm (1 szt.). Można myć w zmywarce.



COL19

Ociekacz o wymiarach 200x410x26 mm, stal nierdzewna



DB34

Koszyk ze stali nierdzewnej do zlewozmywaków 340x400x180 mm



KITFD075


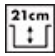

Młynek do odpadów 0,75 KM, Silnik: 1/2 KM, do zlewozmywaków z odpływem 3 i 1/2"



RND1V

Zestaw odpływowy, standardowy "Rondò" z prostokątnym przelewem do zlewozmywaków 1-komorowych

Słowniczek oznaczeń

- | | | | |
|--|---|---|--|
|  | Szerokość szafki wymagana do montażu zlewozmywaka |  | W zależności od modelu, głębokość może mieć wartości od 13 do 24,5 cm. |
|  | Montaż standardowy: Tradycyjna instalacja na blacie, pasująca do każdego zestawu kuchennego | | |