

## SP791D-2

Матеріал мийки	Нержавіюча сталь
Тип продукту	Зварна
Кількість чаш	1
Крило	Права
Код EAN	8017709139308



### Естетика



Естетика	Универсальный	Тип вбудовування	Стандартний
Колір	Нержавіюча сталь	Логотип	Штампований
Оздоблення	Матова	Також доступні кольори	PVD, постар. срібло, PVD, мідна, PVD, латунна
Серія	Alba	Отвір для змішувача/ексцентрика	1 отвір

	Тип лівої чаші	Товщина сталі в лівій чаші (мм)	Розміри чаші, Ш x Г x Д (мм)	Глибина лівої чаші (мм)	Радіус закруглення лівої чаші	Переливання правої чаші	Положення корзинчатого вентиля лівої чаші	Розмір корзинчатого вентиля
Чаша ліворуч	Традиційний	0.7	340 x 400 x 210	210	80	Так, традиційна	У стінки чаші	3,5 дюйму

### Технічні характеристики



Товщина рамки	0.7 мм	Диаметр отверстия под смеситель	35 мм
Глибина чаші (мм)	13	Злив із нахилом	1 °
Габаритні розміри виробу (мм)	220x790x500 мм	Тип стрічки ущільнювача	Герметик
Розміри вирізу	770 x 480 мм	Кількість затискачів	6
Встановлення з бортиком	8 мм	Тип затискачів	Стандартний

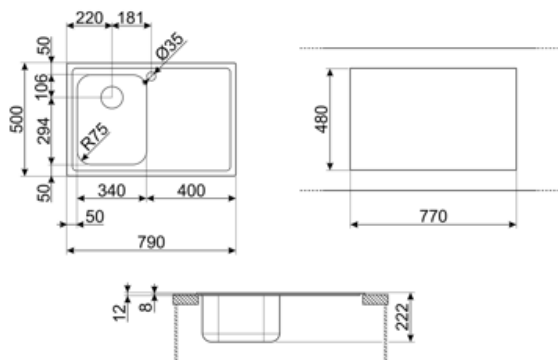
Встановлення в базу 45 см  
Отвір для змішувача 1

Возможность установки системы утилизации отходов. Так

## Аксессуары в комплекті

### Аксессуары для вбудовування

Корзинчатий вентиль,  
Сифон з можливістю підключення посудомийної або пральної машини,  
Фіксувальні затискачі,  
Стрічка ущільнювача



## Compatible Accessories



**3712**

Компактный сифон с подключением посудомоечной машины для мойки с 1 чашей



**CB25MN**

Разделочная доска из HPL пластика для чаш минимального радиуса, черная матовая, размеры 250 x 410 x 12 мм, можно мыть в посудомоечной машине



**CB34**

Деревянная разделочная доска для чаши размером 340 x 400 мм



**COL19**

Коландер из нержавеющей стали для чаши МИНИМАЛЬНОГО радиуса, размеры 200 x 410 x 26 мм



**COL19H**

Коландер из нержавеющей стали для чаши МИНИМАЛЬНОГО радиуса, размеры 200 x 410 x 100 мм



**DB34**

Корзина из нержавеющей стали подходящая для чаши размером 340 x 400 x 180 мм, глубиной 180 мм.



**KITFD050**

Измельчитель пищевых отходов 0,5 л.с. Мотор 0,5 л.с. Подходит для всех моек со сливом 3 1/2 "



**KITFD075**

Измельчитель пищевых отходов 075 л.с. Мотор 0,75 л.с. Подходит для всех моек со сливом 3 1/2 "



**KITFD100**

Измельчитель пищевых отходов 1 л.с. Мотор 1 л.с. Подходит для всех моек со сливом 3 1/2 "



**RND1V**

Стандартный сливной комплект для моек с 21 чашей и прямоугольным переливом



**STABMIX**

Стабилизатор для смесителя

---

## Symbols glossary

---



Ширина шкафа, необходимого для установки мойки



Глубина мойки - в зависимости от модели глубина может быть от 13 до 24,5 см.



Стандартная установка: традиционная установка в столешницу, подходит для любых кухонных гарнитуров