

SP791DN

| | |
|--------------|-------------------|
| Materiał | Stal nierdzewna |
| Typ | Spawany |
| Liczba komór | 1 |
| Ociekacz | Po prawej stronie |
| Kod EAN | 8017709175559 |



Linia wzornicza



| | | | |
|-----------------|------------------|-------------------------------|---|
| Linia wzornicza | Universal | Typ zabudowy | Standard |
| Kolor | Czarny | Logo | Tłoczone |
| Wykończenie | PVD szczotkowany | Dostępne wersje kolorystyczne | Stal nierdzewna, Stal nierdzewna z powłoką PVD Miedź, Stal nierdzewna z powłoką PVD Mosiądz |
| Seria | Alba | | |

| | Rodzaj komory lewej | Grubość lewej komory (mm) | Wymiary komory, SxDxG (mm) | Głębokość lewej komory (mm) | Promień zaokrąglenia lewej komory (mm) | Przelew lewej komory | Pozycja przelewu w komorze lewej | Średnica odpływu lewej komory |
|-------------|---------------------|---------------------------|----------------------------|-----------------------------|--|----------------------|----------------------------------|-------------------------------|
| Komora lewa | Standard | 0.7 | 340 x 400 x 210 | 210 | 80 | Tak, standardowy | Na ściance | 3.5" |

Specyfikacja techniczna

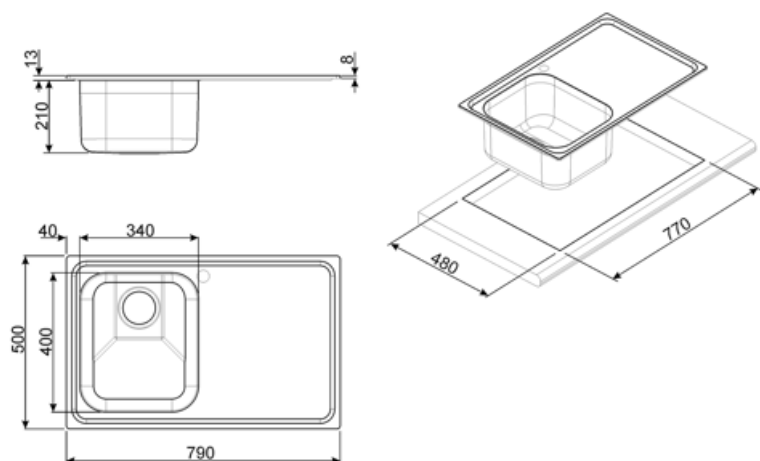


| | | | |
|---------------------------|----------------|-----------------------|----------------------|
| Grubość ramy | 0,7 mm | Instalacja w podstawę | 45 cm |
| Grubość ramki | 13 | Otwór na baterie | 1 |
| Wymiary produktu (mm) | 223x790x500 mm | Nachylenie ociekacza | 2 ° |
| Wymiary wycięcia w blacie | 770 x 480 mm | Rodzaj uszczelki | Pasta uszczelniająca |
| Promień otworu | 15 mm | Liczba klipsów | 6 |
| | | Rodzaj klipsów | Standard |

Wysokość od blatu
kuchennego 8 mm

Akcesoria w standardzie

Akcesoria do montażu Sitko, Syfon z przyłączem
odpływowym do zmywarki,
Klipsy do montażu,
Uszczelka



Kompatybilne Akcesoria



CB34

Pojedyncza drewniana deska do krojenia do zlewozmywaków 340x400 mm



KITFD075

Młynek do odpadów 0,75 KM, Silnik: 1/2 KM, do zlewozmywaków z odpływem 3 i 1/2"



STABMIX

Stabilizator kranu



KITFD050


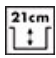

Młynek do odpadów 0,5 KM, Silnik: 1/2 KM, do zlewozmywaków z odpływem 3 i 1/2"



KITFD100

Młynek do odpadów 1 KM, Silnik: 1/2 KM, do zlewozmywaków z odpływem 3 i 1/2"

Słowniczek oznaczeń

- | | | | |
|--|---|---|--|
|  | Szerokość szafki wymagana do montażu zlewozmywaka |  | W zależności od modelu, głębokość może mieć wartości od 13 do 24,5 cm. |
|  | Montaż standardowy: Tradycyjna instalacja na blacie, pasująca do każdego zestawu kuchennego | | |