

# SP791DOT

Материал мойки	Нержавеющая сталь
Тип	Сварная
Количество чаш	1
Крыло	Правая
EAN-код	8017709175191



## Эстетика



Эстетика	Универсальный	Тип встраивания	Стандартный
Серия	Alba	Логотип	Штампованный
Цвет	Латунный	Другие доступные цвета	Нержавеющая сталь, PVD, состаренное серебро, PVD, цвет медный
Отделка	PVD-покрытие матовое		

	Тип левой чаши	Толщина стали в левой чаше (мм)	Размер правой чаши, мм	Глубина левой чаши (мм)	Радиус закругления левой чаши	Перелив левой чаши	Положение корзинчатого вентиля, левая чаша	Размер корзинчатого вентиля, левая чаша
Чаша	Традиционный	0.7	340 x 400 x 210	210	80	Да, традиционная	У стенки чаши	3,5 дюйма

## Технические характеристики

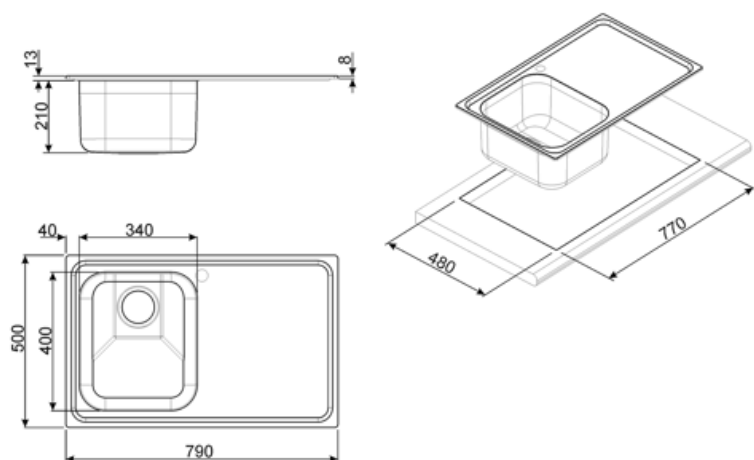


Толщина рамки	0.7 мм	Установка в базу	45 см
Глубина встраивания (мм)	13	Отверстие для смесителя	1
Размеры изделия (мм)	223x790x500 мм	Слив с наклоном	2 °
Размеры выреза в столешнице (мм)	770 x 480 мм	Тип уплотнительной ленты	Герметик
Радиус скругления шаблона для выреза	15 мм	Количество зажимов	8

## Аксессуары в комплекте

### Аксессуары для монтажа в комплекте

Корзинчатый вентиль,  
Сифон с возможностью подключения посудомоечной машины,  
Фиксирующие зажимы,  
Уплотнительная лента



---

## Not included accessories

---



### CB34

Деревянная разделочная доска для чаши  
размером 340 x 400 мм



### KITFD075

Измельчитель пищевых отходов 075 л.с.  
Мотор 0,75 л.с. Подходит для всех моек  
со сливом 3 1/2 "



### STABMIX

Стабилизатор для смесителя



### KITFD050

Измельчитель пищевых отходов 0,5  
л.с. Мотор 0,5 л.с. Подходит для всех  
моек со сливом 3 1/2 "




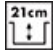

### KITFD100

Измельчитель пищевых отходов 1 л.с.  
Мотор 1 л.с. Подходит для всех моек со  
сливом 3 1/2 "

---

## Symbols glossary (ТТ)

---

- |  |  |   |  |
|--|--|---|--|
|  | Ширина шкафа, необходимого для установки мойки   |  | Глубина мойки - в зависимости от модели глубина может быть от 13 до 24,5 см. |
|  | Стандартная установка: традиционная установка в столешницу, подходит для любых кухонных гарнитуров |   |  |

---

## Benefit (TT)

---

### **Одна чаша**

Одна чаша для большей адаптивности, вместимости и оптимизации пространства

### **Крыло мойки**

Крыло мойки позволяет размещать посуду, столовые приборы и кухонные принадлежности непосредственно на мойке после мытья: лишняя вода может стекать в чашу, обеспечивая естественную сушку..