

SP791S-2

Material del fregadero	Acero inoxidable
Tipología	Soldado
Número de cubetas	1
Escurreidor	Izquierdo
Código EAN	8017709139315



Estética



Estética	Universal	Tipo de instalación	Estándar
Color	Acero inoxidable	Logo	Embutido
Acabado	Cepillado	Otros colores disponibles	Acero inox PVD Negro, Acero inox PVD Cobre, Acero inox PVD latón
Serie	Alba	Agujero para grifo / Agujero para grifo precortado	1 agujero

	Tipología cubeta	Espesor acero cubeta (mm)	Dimensiones cubeta , L x P x A (mm)	Profundidad cubeta (mm)	Radio angular cubeta	Rebosadero cubeta	Posición descarga cubeta	Dimensión descarga cubeta
Cubeta der	Tradicional	0.7	400 x 340 x 210	210	80	Sí, tradicional	De pared	3.5"

Características técnicas



Espesor almacenamiento	0,7 mm	Diámetro del orificio del grifo	35 mm
Profundidad almacenamiento (mm)	13	Inclinación superficie de escurrimiento	1 °
Dimensiones del producto (mm)	220x790x500 mm	Tipo de junta	Sellador
		Número de ganchos	6

**Dimensiones hueco
instalación sobre
encimera (mm)**

770 x 480 mm

**Altura desde encimera
de la cocina**

8 mm

**Medida mueble
empotrable**

45 cm

Orificio mezclador

1

**Tipología ganchos
Possibility to install
waste disposal**

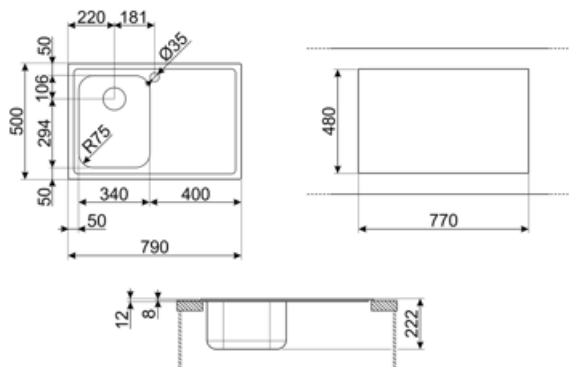
Estándar

Sí

Equipo accesorios incluidos

**Equipo accesorios
montaje**

Cubeta, Sifón con conexión
para lavavajillas, Ganchos
montaje, Junta



Accesorios Compatible



3712

Siphon single bowl sinks (dishwasher connection included)



CB34

Tabla de cortar de madera individual se adapta a los fregaderos de 300 x 400 mm



COL19H

St/Steel colander to fit MINIMUM radius mm bowl, measures 200 x 410 x 100 mm



KITFD050

Triturador de residuos 0,5 HP, Motor: 1/2 caballo de potencia, Se adapta a todos los fregaderos con salida de residuos de 3 1/2"



KITFD100

Triturador de residuos 1 HP, Motor: 1/2 caballo de potencia, compatible con todos los fregaderos con salida de desagüe de 3 1/2".



CB25MN

Single HPE chopping board to fit minimum radius bowls, black matt, measures 250 x 410 H 12 mm, dishwasher safe



COL19

St/Steel colander to fit MINIMUM radius mm bowl, measures 200 x 410 x 26 mm



DB34

Cesto escurridor de acero inox. que se adapta a los fregaderos 340 x 400 mm, profundidad de 180 mm



KITFD075

Triturador de residuos 0,75 HP, Motor: 1/2 caballo de potencia, compatible con todos los fregaderos con salida de desagüe de 3 1/2".



RND1V




Rondò waste kit 1 bowl with standard overflow



STABMIX

Tap stabiliser

Symbols glossary

-  Tamaño del mueble base: Se requiere el tamaño del mueble base para la instalación del fregadero.
-  Indica la profundidad de la cubeta del fregadero
-  Estándar: método de instalación, que se adapta fácilmente a cualquier tipo de cocina.