

## SP791S-2

Materiale	Acciaio inox
Tipologia	Lavello saldato
Numero vasche	1
Gocciolatoio	Sinistro
Codice EAN	8017709139315



## Estetica



<b>Estetica</b>	Universale	<b>Tipo incasso</b>	Standard
<b>Serie</b>	Alba	<b>Logo</b>	Imbutito
<b>Colore</b>	Acciaio Inox	<b>Altri colori disponibili</b>	Inox PVD Nero, Inox PVD Rame, Inox PVD Ottone
<b>Finitura</b>	Spazzolato	<b>Forato / predisposto per foratura</b>	Forato / 1

	Tipologia vasca dx	Spessore acciaio vasca (mm)	Dimensioni vasca dx, L x P x A (mm)	Profondità vasca dx (mm)	Raggio angolare vasca dx	Trooppieno vasca	Posizione scarico vasca	Dimensione scarico vasca
Vasca dx	Tradizionale	0.7	400 x 340 x 210	210	80	Si, tradizionale	A parete	3.5"

## Caratteristiche Tecniche

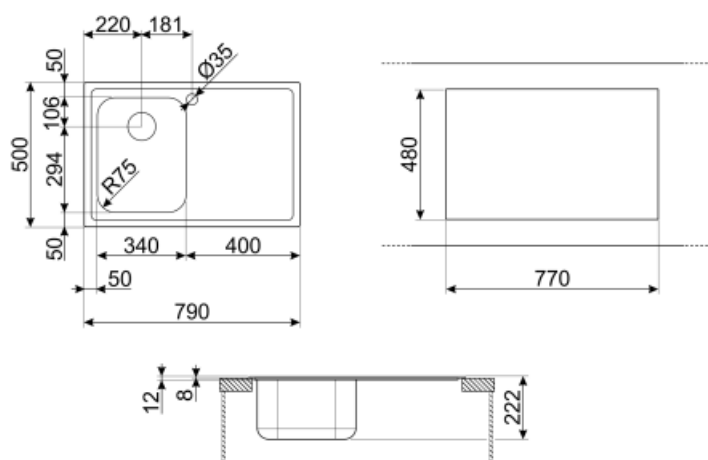


<b>Spessore invaso</b>	0.7 mm	<b>Foro miscelatore</b>	1
<b>Profondità invaso (mm)</b>	13	<b>Diametro foro miscelatore</b>	35 mm
<b>Dimensioni del prodotto (mm)</b>	220x790x500 mm	<b>Inclinazione gocciolatoio</b>	1°
<b>Dimensioni foro incasso sopratop (mm)</b>	770 x 480 mm	<b>Tipologia guarnizione</b>	Sigillante
<b>Altezza da top cucina</b>	8 mm	<b>Numero ganci</b>	6
<b>Misura mobile incasso</b>	45 cm	<b>Tipologia ganci</b>	Standard

## Dotazione Accessori Inclusi

Dotazione accessori  
montaggio

Piletta, Sifone salvaspazio  
con attacco lavastoviglie,  
Ganci montaggio,  
Guarnizione



## Accessori non inclusi



### RND1V

Kit piletta standard Rondò con troppopieno perimetrale 1 vasca



### KITFD050

Tritarifiuti 0,5 HP, Motore: 1/2 potenza, Adatto a tutti i lavelli con scarico da 3 1/2 "



### DB34

Cestello in acciaio / acciaio adatto per vasca raggio STD 340 x 400, profondità 180 mm



### KITFD100

Tritarifiuti 1 HP, Motore: 1/2 potenza, Adatto a tutti i lavelli con scarico da 3 1/2"



### 3712

Sifone con scarico lavastoviglie per lavelli 1 vasca



### STABMIX

Stabilizzatore miscelatore



### COL19H

Scolapasta in acciaio per vasca raggio MINIMO, misure 200 x 410 x 100 mm



### COL19

Scolapasta in acciaio per vasca raggio MINIMO, misure 200 x 410 x 26 mm



### CB34

Tagliere singolo in legno adatto per vasca raggio STD 340 x 400 mm



### CB25MN

Tagliere singolo in HPE adatto per vasca raggio minimo, nero opaco, misure 250 x 410 H 12 mm, lavabile in lavastoviglie



### KITFD075

Tritarifiuti 0,75 HP, Motore: 1/2 potenza, Adatto a tutti i lavelli con scarico da 3 1/2 "

---

## Glossario simboli

---



Dimensione del mobile base: Dimensione del mobile base necessaria per l'installazione del lavello.



Indica la profondità della vasca.



Standard: modalità di installazione, che si abbina facilmente a qualsiasi tipo di cucina.