

SP791S-2

Materiał	Stal nierdzewna
Typ	Spawany
Liczba komór	1
Ociekacz	Po lewej stronie
Kod EAN	8017709139315



Linia wzornicza



Linia wzornicza	Universal	Typ zabudowy	Standard
Kolor	Stal nierdzewna	Logo	Tłoczone
Wykończenie	Szczotkowany	Dostępne wersje kolorystyczne	Stal nierdzewna z powłoką PVD, czarny, Stal nierdzewna z powłoką PVD Miedź, Stal nierdzewna z powłoką PVD Mosiądz
Seria	Alba	Otwór na baterię / wstępnie wycięty otwór na baterię	1 otwór na baterię

	Rodzaj komory prawej	Grubość komory (mm)	Wymiary komory, SxDxG (mm)	Głębokość komory (mm)	Promień zaokrąglenia prawej komory (mm)	Przelew	Pozycja odpływu	Średnica odpływu
Komora prawa	Standard	0.7	400 x 340 x 210	210	80	Tak, standardowy	Na ścianie	3.5"

Specyfikacja techniczna



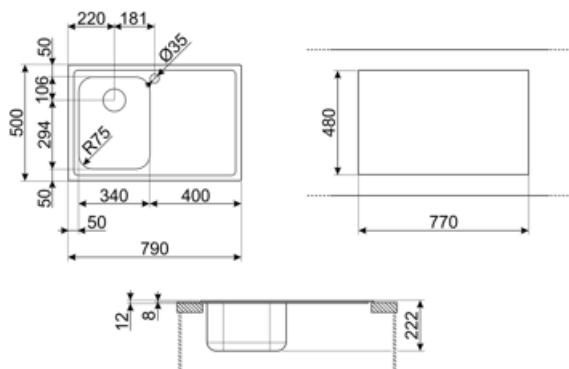
Grubość ramy	0,7 mm	Średnica otworu na baterie	35 mm
Grubość ramki	13	Nachylenie ociekacza	1 °
Wymiary produktu (mm)	220x790x500 mm	Rodzaj uszczelki	Pasta uszczelniająca
Wymiary wycięcia w blacie	770 x 480 mm		

Wysokość od blatu
kuchennego 8 mm
Instalacja w podstawę 45 cm
Otwór na baterie 1

Liczba klipsów 6
Rodzaj klipsów Standard
Possibility to install
waste disposal Tak

Akcesoria w standardzie

Akcesoria do montażu Sitko, Syfon z przyłączem odpływowym do zmywarki,
Klipsy do montażu,
Uszczelka



Kompatybilne Akcesoria



3712

Syfon do zlewozmywaków 1-komorowych z przyłączem do zmywarki



CB34

Pojedyncza drewniana deska do krojenia do zlewozmywaków 340x400 mm



COL19H

Ociekacz o wymiarach 200x410x100 mm, stal nierdzewna



KITFD050

Młynek do odpadów 0,5 KM, Silnik: 1/2 KM, do zlewozmywaków z odpływem 3 i 1/2"



KITFD100

Młynek do odpadów 1 KM, Silnik: 1/2 KM, do zlewozmywaków z odpływem 3 i 1/2"



STABMIX

Stabilizator kranu



CB25MN

Deska do krojenia, HPL, czarny mat, wymiary (SxGxW): 250x410x12 mm (1 szt.). Można myć w zmywarce.



COL19

Ociekacz o wymiarach 200x410x26 mm, stal nierdzewna



DB34

Koszyk ze stali nierdzewnej do zlewozmywaków 340x400x180 mm



KITFD075


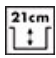

Młynek do odpadów 0,75 KM, Silnik: 1/2 KM, do zlewozmywaków z odpływem 3 i 1/2"



RND1V

Zestaw odpływowy, standardowy "Rondò" z prostokątnym przelewem do zlewozmywaków 1-komorowych

Słowniczek oznaczeń

- | | | | |
|----------------------------------------------------------------------------------|---------------------------------------------------------------------------------------------|-----------------------------------------------------------------------------------|------------------------------------------------------------------------|
|  | Szerokość szafki wymagana do montażu zlewozmywaka |  | W zależności od modelu, głębokość może mieć wartości od 13 do 24,5 cm. |
|  | Montaż standardowy: Tradycyjna instalacja na blacie, pasująca do każdego zestawu kuchennego | | |