

## SP791S-2

|                |                  |
|----------------|------------------|
| Матеріал мийки | Нержавіюча сталь |
| Тип продукту   | Зварна           |
| Кількість чаш  | 1                |
| Крило          | Ліва             |
| Код EAN        | 8017709139315    |



### Естетика



|            |                  |                                 |   |
|------------|------------------|---------------------------------|---|
| Естетика   | Универсальный    | Тип вбудовування                | Стандартний                                   |
| Колір      | Нержавіюча сталь | Логотип                         | Штампований                                   |
| Оздоблення | Матова           | Також доступні кольори          | PVD, постар. срібло, PVD, мідна, PVD, латунна |
| Серія      | Alba             | Отвір для змішувача/ексцентрика | 1 отвір                                       |

|               | Тип чаші   | Товщина сталі в чаші (мм) | Розмір чаші     | Глибина чаші (мм) | Радіус заокруглення чаші | Переливання     | Положення корзинчатого вентиля | Розмір корзинчатого вентиля чаші |
|---------------|------------|---------------------------|-----------------|-------------------|--------------------------|-----------------|--------------------------------|----------------------------------|
| Чаша праворуч | Традиційна | 0.7                       | 400 x 340 x 210 | 210               | 80                       | Так, традиційна | У стінки чаші                  | 3,5 дюйму                        |

### Технічні характеристики



|                               |                |                                 |             |
|-------------------------------|----------------|---------------------------------|-------------|
| Товщина рамки                 | 0,7 мм         | Діаметр отверстія под смеситель | 35 мм       |
| Глибина чаші (мм)             | 13             | Злив із нахилом                 | 1 °         |
| Габаритні розміри виробу (мм) | 220x790x500 мм | Тип стрічки ущільнювача         | Герметик    |
| Розміри вирізу                | 770 x 480 мм   | Кількість затискачів            | 6           |
| Встановлення з бортиком       | 8 мм           | Тип затискачів                  | Стандартний |
| Встановлення в базу           | 45 см          |                                 |             |

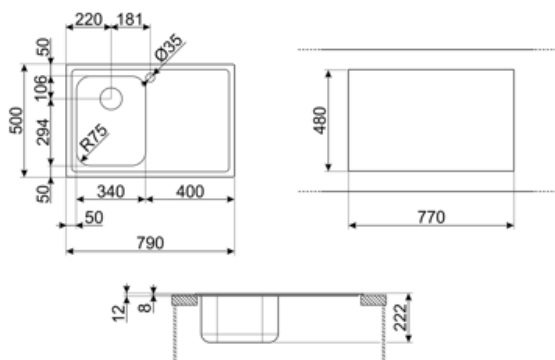
Отвір для змішувача 1

Возможность установки системы утилизации отходов. Так

## Аксессуары в комплекті

Аксессуары для вбудовування

Корзинчатий вентиль, Сифон з можливістю підключення посудомийної або пральної машини, Фіксувальні затискачі, Стрічка ущільнювача



## Compatible Accessories



**3712**

Компактный сифон с подключением посудомоечной машины для мойки с 1 чашей



**CB34**

Деревянная разделочная доска для чаши размером 340 x 400 мм



**COL19H**

Коландер из нержавеющей стали для чаши МИНИМАЛЬНОГО радиуса, размеры 200 x 410 x 100 мм



**KITFD050**

Измельчитель пищевых отходов 0,5 л.с. Мотор 0,5 л.с. Подходит для всех моек со сливом 3 1/2 "



**KITFD100**

Измельчитель пищевых отходов 1 л.с. Мотор 1 л.с. Подходит для всех моек со сливом 3 1/2 "



**STABMIX**

Стабилизатор для смесителя



**CB25MN**

Разделочная доска из HPL пластика для чаш минимального радиуса, черная матовая, размеры 250 x 410 x 12 мм, можно мыть в посудомоечной машине



**COL19**

Коландер из нержавеющей стали для чаши МИНИМАЛЬНОГО радиуса, размеры 200 x 410 x 26 мм



**DB34**

Корзина из нержавеющей стали подходящая для чаши размером 340 x 400 x 180 мм, глубиной 180 мм.



**KITFD075**

Измельчитель пищевых отходов 075 л.с. Мотор 0,75 л.с. Подходит для всех моек со сливом 3 1/2 "



**RND1V**

Стандартный сливной комплект для моек с 21 чашей и прямоугольным переливом

---

## Symbols glossary

---



Ширина шкафа, необходимого для установки мойки



Глубина мойки - в зависимости от модели глубина может быть от 13 до 24,5 см.



Стандартная установка: традиционная установка в столешницу, подходит для любых кухонных гарнитуров