

# SP791SRA

<b>Материал мойки</b>	Нержавеющая сталь
<b>Тип</b>	Сварная
<b>Количество чаш</b>	1
<b>Крыло</b>	Левая
<b>Международный артикул (EAN-код)</b>	8017709175238



## Эстетика



<b>Эстетика</b>	Универсальный	<b>Тип встраивания</b>	Стандартный
<b>Цвет</b>	Медный	<b>Логотип</b>	Штампованный
<b>Отделка</b>	PVD-покрытие матовое	<b>Другие доступные цвета</b>	Нержавеющая сталь, PVD, состаренное серебро, PVD, цвет латунный
<b>Серия</b>	Alba		

	Тип чаши	Толщина стали в чаше (мм)	Размер чаши (мм)	Глубина чаши (мм)	Радиус закругления чаши (мм)	Перелив	Положение корзинчатого вентиля	Размер корзинчатого вентиля
Чаша	Традиционный	0.7	340 x 400 x 210	210	80	Да, традиционная	У стенки чаши	3,5 дюйма

## Технические характеристики



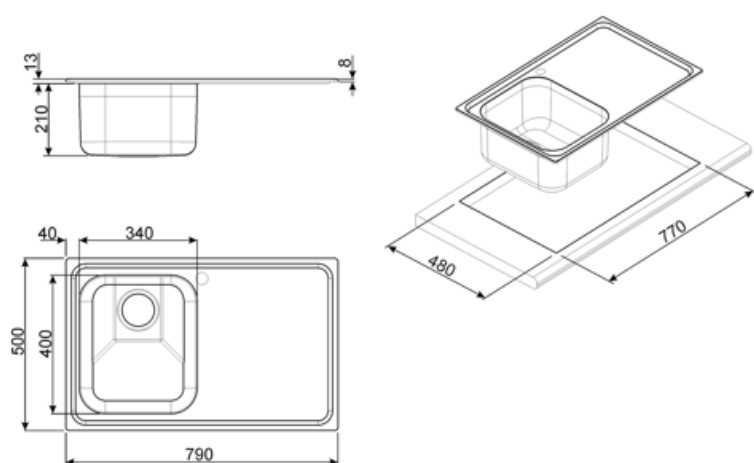
<b>Толщина рамки</b>	0,7 мм	<b>Установка в базу</b>	45 см
<b>Глубина встраивания (мм)</b>	13	<b>Отверстие для смесителя</b>	1
<b>Размеры изделия (мм)</b>	223x790x500 мм	<b>Слив с наклоном</b>	2 °
<b>Размеры выреза в столешнице (мм)</b>	770 x 480 мм	<b>Тип уплотнительной ленты</b>	Герметик
<b>Радиус скругления шаблона для выреза</b>	15 мм	<b>Количество зажимов</b>	6
		<b>Тип зажимов</b>	Стандартный

Установка с бортиком 8 мм

## Аксессуары в комплекте

### Аксессуары для монтажа в комплекте

Корзинчатый вентиль,  
Сифон с возможностью подключения посудомоечной машины,  
Фиксирующие зажимы,  
Уплотнительная лента



## Совместимые Аксессуары



### CB34

Деревянная разделочная доска для чаши  
размером 340 x 400 мм



### KITFD075

Измельчитель пищевых отходов 075 л.с.  
Мотор 0,75 л.с. Подходит для всех моек  
со сливом 3 1/2 "



### STABMIX

Стабилизатор для смесителя



### KITFD050

Измельчитель пищевых отходов 0,5  
л.с. Мотор 0,5 л.с. Подходит для всех  
моек со сливом 3 1/2 "



### KITFD100

Измельчитель пищевых отходов 1 л.с.  
Мотор 1 л.с. Подходит для всех моек со  
сливом 3 1/2 "

---

## Symbols glossary

---



Ширина шкафа, необходимого для установки мойки



Глубина мойки - в зависимости от модели глубина может быть от 13 до 24,5 см.



Стандартная установка: традиционная установка в столешницу, подходит для любых кухонных гарнитуров