


SP792-2

Materiał	Stal nierdzewna
Typ	Spawany
Liczba komór	2
Kod EAN	8017709139322

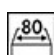


Linia wzornicza

	Linia wzornicza	Universal	Typ zabudowy	Standard
	Kolor	Stal nierdzewna	Logo	Tłoczone
	Wykończenie	Szczotkowany	Otwór na baterię / wstępnie wycięty otwór na baterię	1 otwór na baterię
	Seria	Alba		

	Rodzaj komory prawej	Grubość komory (mm)	Wymiary komory, SxDxG (mm)	Głębokość komory (mm)	Promień zaokrąglenia prawej komory (mm)	Przelew	Pozycja odpływu	Średnica odpływu
Komora prawa	Standard	0.7	340 x 400 x 210	210	80	Tak, standardowy	Na ścianie	3.5"
Komora lewa	Standard	0.7	340 x 400 x 210	210	80		Na ścianie	3.5"

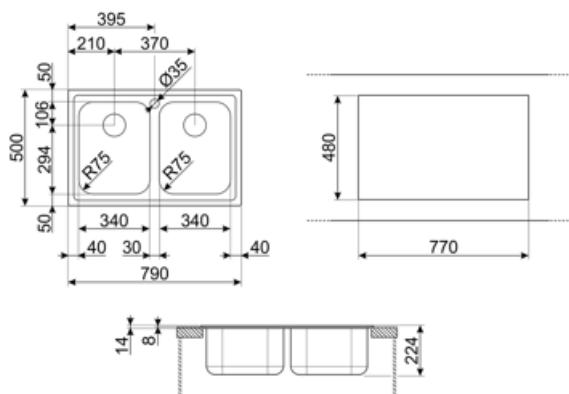
Specyfikacja techniczna

	Grubość ramy	0.7 mm	Średnica otworu na baterie	35 mm
	Grubość ramki	13	Szerokość przegrody	30 mm
	Wymiary produktu (mm)	210x790x500 mm	Rodzaj uszczelki	Pasta uszczelniająca
	Wymiary wycięcia w blacie	770 x 480 mm	Liczba klipsów	6
			Rodzaj klipsów	Standard

Wysokość od blatu kuchennego	8 mm	Possibility to install waste disposal	Tak
Instalacja w podstawę	80 cm		
Otwór na baterie	1		

Akcesoria w standardzie

Akcesoria do montażu Sitko, Syfon z przyłączem odpływowym do zmywarki,
Klipsy do montażu,
Uszczelka



Kompatybilne Akcesoria



3713

Syfon do zlewozmywaków 2-komorowych z przyłączem do zmywarki



CB34

Pojedyncza drewniana deska do krojenia do zlewozmywaków 340x400 mm



COL19H

Ociekacz o wymiarach 200x410x100 mm, stal nierdzewna



KITFD050

Młynek do odpadów 0,5 KM, Silnik: 1/2 KM, do zlewozmywaków z odpływem 3 i 1/2"



KITFD100

Młynek do odpadów 1 KM, Silnik: 1/2 KM, do zlewozmywaków z odpływem 3 i 1/2"



STABMIX

Stabilizator kranu



CB25MN

Deska do krojenia, HPL, czarny mat, wymiary (SxGxW): 250x410x12 mm (1 szt.). Można myć w zmywarce.



COL19

Ociekacz o wymiarach 200x410x26 mm, stal nierdzewna



DB34

Koszyk ze stali nierdzewnej do zlewozmywaków 340x400x180 mm



KITFD075


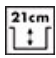

Młynek do odpadów 0,75 KM, Silnik: 1/2 KM, do zlewozmywaków z odpływem 3 i 1/2"



RND2V

Zestaw odpływowy, standardowy "Rondò" z prostokątnym przelewem do zlewozmywaków 2-komorowych

Słowniczek oznaczeń

- | | | | |
|--|---|---|--|
|  | Szerokość szafki wymagana do montażu zlewozmywaka |  | W zależności od modelu, głębokość może mieć wartości od 13 do 24,5 cm. |
|  | Montaż standardowy: Tradycyjna instalacja na blacie, pasująca do każdego zestawu kuchennego | | |