

SP792-2

Материал мойки	Нержавеющая сталь
Тип	Сварная
Количество чаш	2
Международный артикул (EAN-код)	8017709139322



Эстетика



Эстетика	Универсальный	Тип встраивания	Стандартный
Цвет	Нержавеющая сталь	Логотип	Штампованный
Отделка	Матовая	Отверстие для смесителя/ эксцентрика	1 отверстие для смесителя
Серия	Alba		

	Тип чаши	Толщина стали в чаше (мм)	Размер чаши (мм)	Глубина чаши (мм)	Радиус закругления чаши (мм)	Перелив	Положение корзинчатого вентиля	Размер корзинчатого вентиля
Чаша	Традиционный	0.7	340 x 400 x 210	210	80	Да, традиционная	У стенки чаши	3,5 дюйма
Чаша	Традиционный	0.7	340 x 400 x 210	210	80		У стенки чаши	3,5 дюйма

Технические характеристики



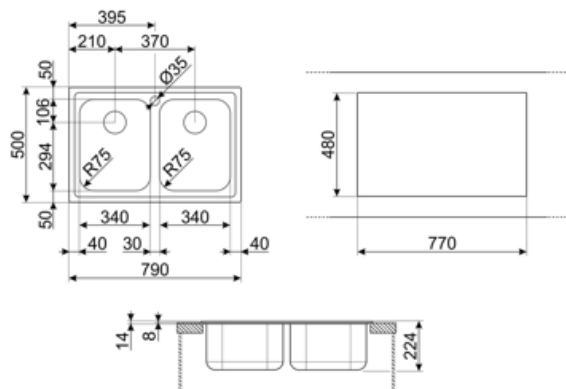
Толщина рамки	0,7 мм	Диаметр отверстия под смеситель	35 мм
Глубина встраивания (мм)	13	Ширина разделительной стенки	30 мм
Размеры изделия (мм)	210x790x500 мм	Тип уплотнительной ленты	Герметик
Размеры выреза в столешнице (мм)	770 x 480 мм		

Установка с бортиком 8 мм
Установка в базу 80 см
Отверстие для смесителя 1

Количество зажимов 6
Тип зажимов Стандартный
Возможность установки системы утилизации отходов. Да

Аксессуары в комплекте

Аксессуары для монтажа в комплекте Корзинчатый вентиль,
 Сифон с возможностью подключение посудомоечной машины,
 Фиксирующие зажимы,
 Уплотнительная лента



Совместимые Аксессуары



3713

Компактный сифон с подключением посудомоечной машины для мойки с 2 чашами



CB34

Деревянная разделочная доска для чаши размером 340 x 400 мм



COL19H

Коландер из нержавеющей стали для чаши МИНИМАЛЬНОГО радиуса, размеры 200 x 410 x 100 мм



KITFD050

Измельчитель пищевых отходов 0,5 л.с. Мотор 0,5 л.с. Подходит для всех моек со сливом 3 1/2 "



KITFD100

Измельчитель пищевых отходов 1 л.с. Мотор 1 л.с. Подходит для всех моек со сливом 3 1/2 "



STABMIX

Стабилизатор для смесителя



CB25MN

Разделочная доска из HPL пластика для чаш минимального радиуса, черная матовая, размеры 250 x 410 x 12 мм, можно мыть в посудомоечной машине



COL19

Коландер из нержавеющей стали для чаши МИНИМАЛЬНОГО радиуса, размеры 200 x 410 x 26 мм



DB34

Корзина из нержавеющей стали подходящая для чаши размером 340 x 400 x 180 мм, глубиной 180 мм.



KITFD075

Измельчитель пищевых отходов 075 л.с. Мотор 0,75 л.с. Подходит для всех моек со сливом 3 1/2 "



RND2V

Стандартный сливной комплект для моек с 2 чашами и прямоугольным переливом

Symbols glossary



Ширина мебельного шкафа, необходимая для установки мойки.



Глубина мойки - в зависимости от модели глубина может быть от 13 до 24,5 см.



Стандартная установка: традиционная установка в столешницу, подходит для любых кухонных гарнитуров