

# SP792N

<b>Материал мойки</b>	Нержавеющая сталь
<b>Тип</b>	Сварная
<b>Количество чаш</b>	2
<b>EAN-код</b>	8017709175245



## Эстетика



<b>Эстетика</b>	Универсальный	<b>Тип встраивания</b>	Стандартный
<b>Серия</b>	Alba	<b>Логотип</b>	Гравировка
<b>Цвет</b>	Черный	<b>Другие доступные цвета</b>	Нержавеющая сталь, PVD, цвет медный, PVD, цвет латунный
<b>Отделка</b>	PVD-покрытие матовое		

	Тип чаши	Толщина стали в чаше (мм)	Размер чаши (мм)	Глубина чаши (мм)	Радиус закругления чаши (мм)	Перелив	Положение корзинок вентиля	Размер корзинок вентиля
Чаша	Традиционный	0.7	340 x 400 x 210	210	80	Да, традиционная	У стенки чаши	3,5 дюйма
Чаша	Традиционный	0.7	340 x 400 x 210	210	80		У стенки чаши	3,5 дюйма

## Технические характеристики

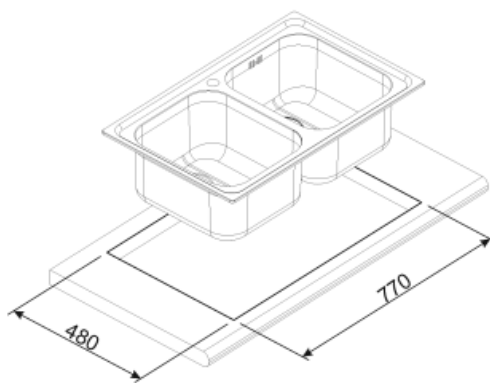
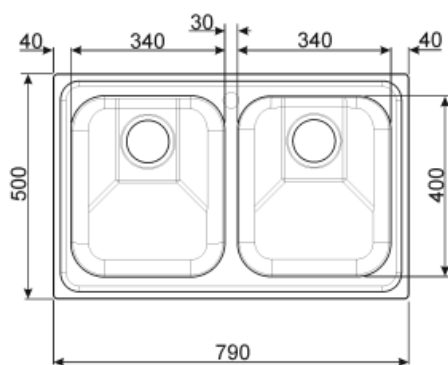
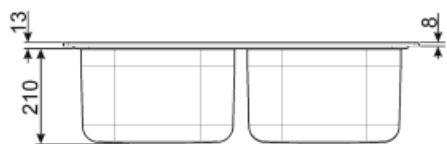


<b>Толщина рамки</b>	0,7 мм	<b>Установка в базу</b>	80 см
<b>Глубина встраивания (мм)</b>	13	<b>Отверстие для смесителя</b>	1
<b>Размеры изделия (мм)</b>	223x790x500 мм	<b>Ширина разделительной стенки</b>	30 мм

<b>Размеры выреза в столешнице (мм)</b>	770 x 480 мм	<b>Тип уплотнительной ленты</b>	Герметик
<b>Радиус скругления шаблона для выреза</b>	15 мм	<b>Количество зажимов</b>	6
<b>Установка с бортиком</b>	8 мм	<b>Тип зажимов</b>	Стандартный

## Аксессуары в комплекте

<b>Аксессуары для монтажа в комплекте</b>	Корзинчатый вентиль, Сифон с возможностью подключение посудомоечной машины, Фиксирующие зажимы, Уплотнительная лента
---	---



---

## Not included accessories

---



### **KITFD050**

Измельчитель пищевых отходов 0,5 л.с.  
Мотор 0,5 л.с. Подходит для всех моек со сливом 3 1/2 "



### **KITFD100**

Измельчитель пищевых отходов 1 л.с.  
Мотор 1 л.с. Подходит для всех моек со сливом 3 1/2 "



### **STABMIX**

Стабилизатор для смесителя



### **CB34**

Деревянная разделочная доска для чаши размером 340 x 400 мм




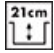

### **KITFD075**

Измельчитель пищевых отходов 075 л.с.  
Мотор 0,75 л.с. Подходит для всех моек со сливом 3 1/2 "

---

## Symbols glossary (ТТ)

---

- |  |  |   |  |
|--|--|---|--|
|  | Ширина мебельного шкафа, необходимая для установки мойки.  |  | Глубина мойки - в зависимости от модели глубина может быть от 13 до 24,5 см. |
|  | Стандартная установка: традиционная установка в столешницу, подходит для любых кухонных гарнитуров |   |  |