

SP792RA2

Материал мойки	Нержавеющая сталь
Тип	Сварная
Количество чаш	2
EAN-код	8017709264536



Эстетика



Эстетика	Универсальный	Тип встраивания	Стандартный
Серия	Alba	Логотип	Гравировка
Цвет	Медный	Другие доступные цвета	Нержавеющая сталь, PVD, состаренное серебро, PVD, цвет латунный
Отделка	PVD-покрытие матовое	Отверстие для смесителя/ эксцентрика	1 отверстие для смесителя

	Тип чаши	Толщина стали в чаше (мм)	Размер чаши (мм)	Глубина чаши (мм)	Радиус закругления чаши (мм)	Перелив	Положение корзинчатого вентиля	Размер корзинчатого вентиля
Чаша справа	Традиционный	0.7	340 x 400 x 210	210	80	Да, традиционная	У стенки чаши	3,5 дюйма
Чаша слева	Традиционный	0.7	340 x 400 x 210	210	80		У стенки чаши	3,5 дюйма

Технические характеристики

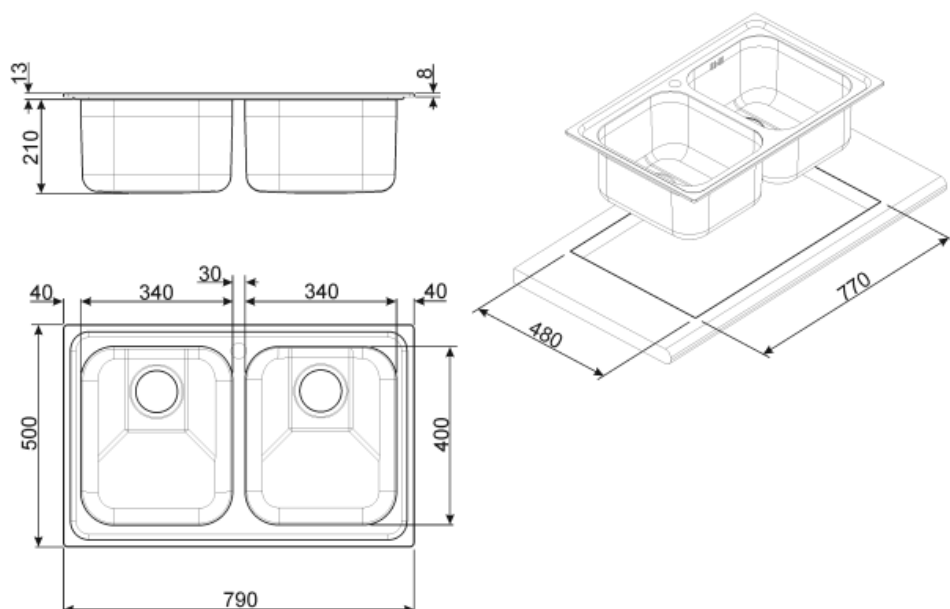


Толщина рамки	0.7 мм	Отверстие для смесителя	1
Глубина встраивания (мм)	13	Диаметр отверстия под смеситель	35 мм
Размеры изделия (мм)	223x790x500 мм		

Размеры выреза в столешнице (мм)	770 x 480 мм	Ширина разделительной стенки	30 мм
Радиус скругления шаблона для выреза	15 мм	Тип уплотнительной ленты	Герметик
Установка с бортиком	8 мм	Количество зажимов	6
Установка в базу	80 см	Тип зажимов	Стандартный

Аксессуары в комплекте

Аксессуары для монтажа в комплекте	Корзинчатый вентиль, Сифон с возможностью подключения посудомоечной машины, Фиксирующие зажимы, Уплотнительная лента
---	---



Not included accessories



KITFD050

Измельчитель пищевых отходов 0,5 л.с.
Мотор 0,5 л.с. Подходит для всех моек со
сливом 3 1/2 "



DB34

Корзина из нержавеющей стали
подходящая для чаши размером 340 x
400 x 180 мм, глубиной 180 мм.



KITFD100

Измельчитель пищевых отходов 1 л.с.
Мотор 1 л.с. Подходит для всех моек со
сливом 3 1/2 "



STABMIX

Стабилизатор для смесителя



CB34

Деревянная разделочная доска для чаши
размером 340 x 400 мм



KITFD075UK

Waste disposal 0,75 HP Motor: 3/4
horsepower Fits all sinks with 3 1/2"
waste outlet



KITFD075

Измельчитель пищевых отходов 075 л.с.
Мотор 0,75 л.с. Подходит для всех моек со
сливом 3 1/2 "



KITFD050UK

Waste disposal 0,5 HP Motor: 1/2
horsepower Fits all sinks with 3 1/2"
waste outlet



KITFD100UK

Измельчитель отходов 1 л. с Мотор: 1
лошадиная сил Подходит для всех моек со
сливом 3 1/2"

Symbols glossary (ТТ)



Ширина мебельного шкафа, необходимая для установки мойки.



Глубина мойки - в зависимости от модели глубина может быть от 13 до 24,5 см.



Стандартная установка: традиционная установка в столешницу, подходит для любых кухонных гарнитуров