

# SP861D

|                        |                  |
|------------------------|------------------|
| Material del fregadero | Acero Inoxidable |
| Tipología              | Soldado          |
| Número de cubetas      | 1                |
| Escurridor             | Derecho          |
| Código EAN             | 8017709015480    |



## Estética



|          |                  |  |           |
|----------|------------------|--|-----------|
| Serie    | Alba             | Tipo de instalación                                      | Estándar  |
| Estética | Universal        | Logo   | Embutido  |
| Color    | Acero Inoxidable | Agujero para grifo /<br>Agujero para grifo<br>precortado | 1 agujero |
| Acabado  | Cepillado        |  |           |

|            | Tipología cubeta izq | Espesor acero cubeta izq (mm) | Dimensiones cubeta izq, L x P x A (mm) | Profundidad cubeta izq (mm) | Radio angular cubeta izq | Rebosadero cubeta izquierda | Posición descarga cubeta izq | Dimensión descarga cubeta izq |
|------------|----------------------|-------------------------------|--|-----------------------------|--------------------------|-----------------------------|------------------------------|-------------------------------|
| Cubeta izq | Tradicional          | 0.7                           | 340 x 400 x 210                        | 210                         | 80                       | Sí, tradicional             | De pared                     | 3.5"                          |

## Características técnicas

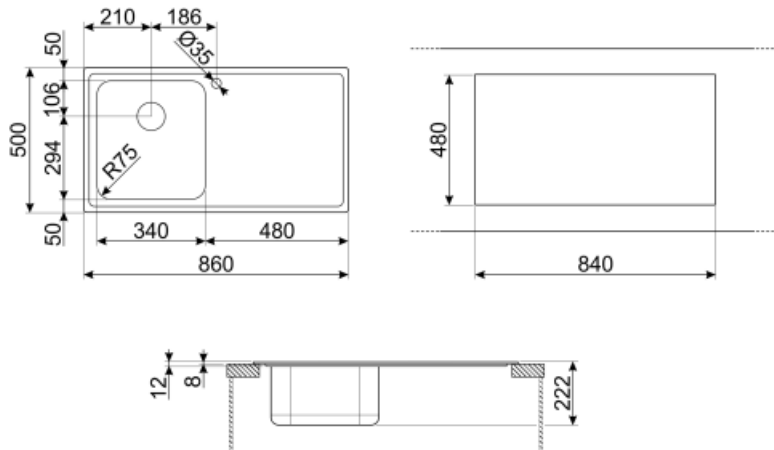


|   |                |   |          |
|---|----------------|---|----------|
| Espesor almacenamiento                            | 0.7 mm         | Orificio mezclador                      | 1        |
| Profundidad almacenamiento (mm)                   | 13             | Diámetro del orificio del grifo         | 35 mm    |
| Dimensiones del producto (mm)                     | 220x860x500 mm | Inclinación superficie de escurrimiento | 2 °      |
| Dimensiones hueco instalación sobre encimera (mm) | 840 x 480 mm   | Tipo de junta                           | Sellador |
|   |                | Número de ganchos                       | 6        |
|   |                | Tipología ganchos                       | Estándar |

Altura desde encimera de la cocina 8 mm  
Medida mueble empotrable 45 cm

## Equipo accesorios incluidos

Equipo accesorios montaje Cubeta, Sifón con conexión para lavavajillas, Ganchos montaje, Junta



## Not included accessories



### RND1V

Rondò waste kit 1 bowl with standard overflow



### KITFD050

Waste disposal 0,5 HP, Motor: 1/2 horsepower, Fits all sinks with 3 1/2" waste outlet



### DB34

Cesto escurridor de acero inox. que se adapta a los fregaderos 340 x 400 mm, profundidad de 180 mm



### KITFD100

Waste disposal 1 HP, Motor: 1/2 horsepower, Fits all sinks with 3 1/2" waste outlet



### 3712

Siphon single bowl sinks (dishwasher connection included)



### STABMIX

Tap stabiliser



### COL19H

St/Steel colander to fit MINIMUM radius mm bowl, measures 200 x 410 x 100 mm



### COL19

St/Steel colander to fit MINIMUM radius mm bowl, measures 200 x 410 x 26 mm



### CB34

Tabla de cortar de madera individual se adapta a los fregaderos de 300 x 400 mm



### CB25MN

Single HPE chopping board to fit minimum radius bowls, black matt, measures 250 x 410 H 12 mm, dishwasher safe



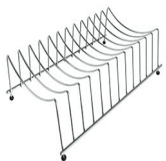
### KITFD075

Waste disposal 0,75 HP, Motor: 1/2 horsepower, Fits all sinks with 3 1/2" waste outlet



### KITFD050UK

Waste disposal 0,5 HP, Motor: 1/2 horsepower, Fits all sinks with 3 1/2" waste outlet, UK






### COLPTX

Draining rack base 300 x 185 x 82 mm

---

## Symbols glossary (TT)

---

-  Tamaño del mueble base: Se requiere el tamaño del mueble base para la instalación del fregadero.
-  Indica la profundidad de la cubeta del fregadero
-  Estándar: método de instalación, que se adapta fácilmente a cualquier tipo de cocina.